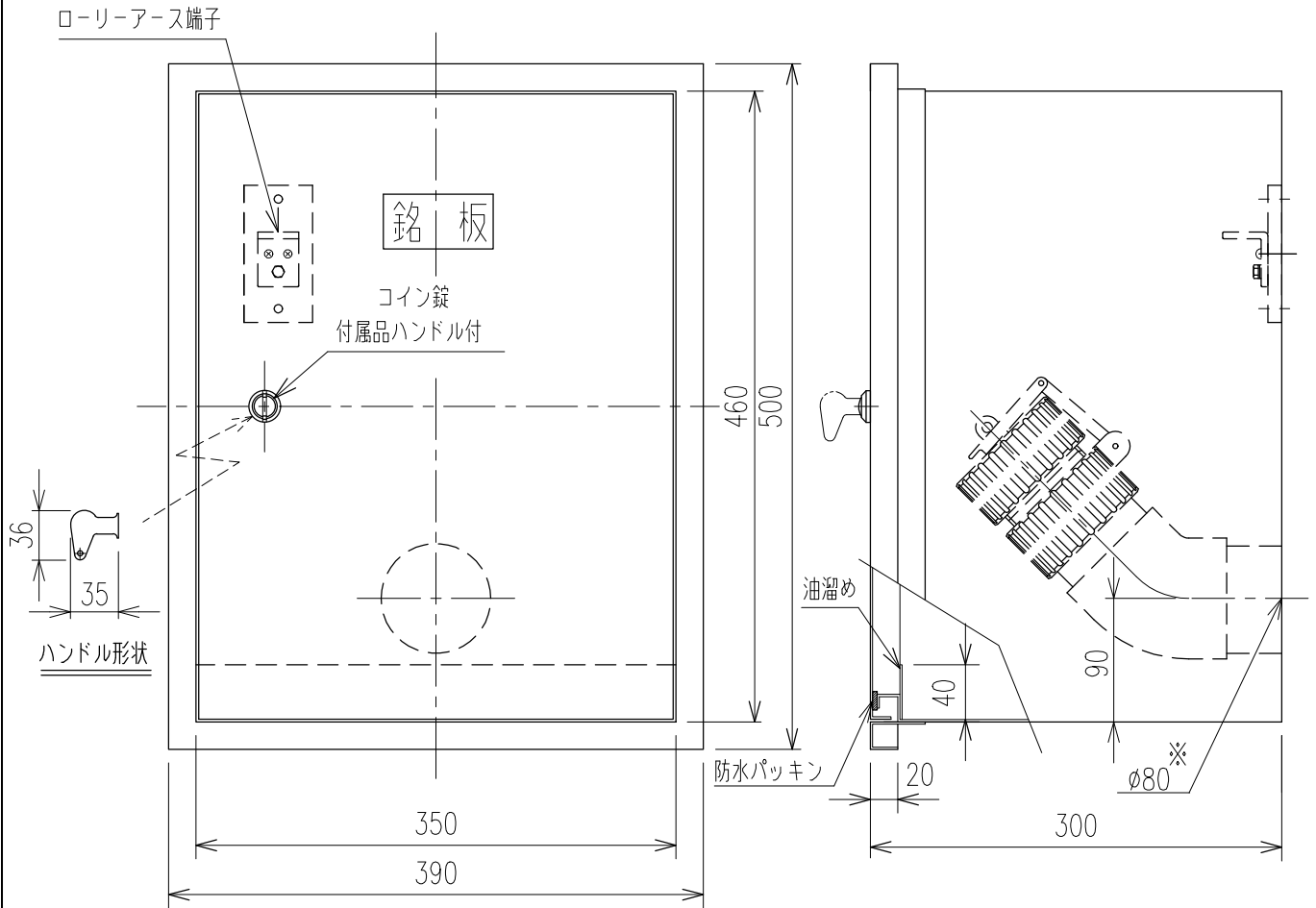
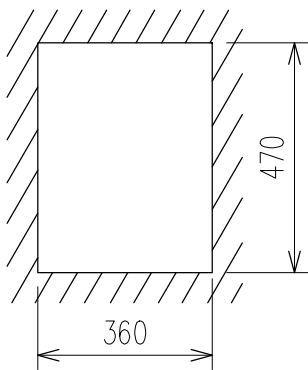


MS型 壁埋込式注油口ボックス（ステンレス製・銅板製）



パネルカット寸法



型式	材質	板厚	塗装及び表面処理	ボックス重量
CBS-2	SS	1.6mm	日塗工 R3-309	約12kg
CBU-2	SUS	1.5mm	全面ヘアライン仕上	約11kg
CBU-2特殊		2.0mm		約14kg

※ 注油配管（65A）取入口



注意

- 本製品はガソリン・軽油・灯油・重油を対象としております。前記以外の他の液種へのご使用につきましては、最寄りの弊社支店・営業所へお問い合わせください。なお、前記以外の他の液種へのご使用の場合、本製品は保証の対象外となりますのであらかじめご了承ください。
- 本製品の故障の発生を考慮して、事故や損害などに対する冗長設計などの安全設計ならびに安全対策をお願いいたします。
- 本製品の使用あるいは不具合、または本製品と弊社もしくは他社の他製品とを接続した際の使用あるいは不具合に起因もしくは関連する直接的または間接的な損害、その他一切について責任を負いませんのであらかじめご了承ください。
- 本製品の保証期間は納入日から1年間となります。

NO.	DESCRIPTION	MATERIAL	PIE.
名称	MS型 壁埋込式注油口ボックス（ステンレス製・銅板製）		
図面番号	TB-1320M-1		W

SKK 昭和機器工業株式会社