

取扱説明書

MS型リモコン自動液面計

【無接触ポテンシオメーター仕様】



この取扱説明書には、事故を防ぐための重要な注意事項と製品の取り扱い方を示しています。本製品のご使用につきましては、この取扱説明書と別冊の「安全上のご注意」を必ずお読みください。
お読みになったあとは、大切に保管し、必要なときにお読みください。



信頼と技術で未来へ

昭和機器工業株式会社

目 次

1. はじめに	1
2. 仕 様	2
3. 機器の外観	4
3-1. 機器の外観図	4
3-2. 型式記号の説明	6
4. 結線図	9
5. 検出部	10
5-1. 検出部の取扱い	10
5-2. 在庫量の確認	11
6. 指示電源部	12
6-1. 在庫量の確認	12
6-2. 液面警報機能	14
7. ファインインジケータ(オプション)	16
7-1. 標準メーター ファインインジケータの読み取り方法	16
8. オイルリークモニター機能(オプション)	17
8-1. オイルリークモニター一体型指示電源部の取扱い	17
8-2. オイルリークモニター検出部の取扱い	18
9. トラブル時の対処について	19
10. ご使用上の注意	20
11. サービスネットワーク	22

1. はじめに

このたびは、「MS型リモコン自動液面計(無接触ポテンシオメーター仕様)」をご購入いただきまして誠にありがとうございます。

- 本製品は、タンクの在庫管理用として作られた本質安全防爆構造の製品です。
管理室、その他任意の場所にて在庫量を確認できます。
また、オプションにて DC4~20mA 出力・オイルリークモニター(漏えい検知)などが組み込み可能となっており、細やかな在庫管理および安全管理に効果を発揮します。
在庫管理の合理化、省力化に本製品を是非お役立てください
- ご不明な点は、最寄りの当社支店・営業所(22 ページ)へお問い合わせください。

2. 仕 様

■仕様(一般)

項 目	検出部 (RD2/LD2)	指示電源部 (*H/*K/*HF/*KF)		
		壁掛型 (2*)	パネル取付型 (2P*)	ユニット型 (2U*)
測 定 タ ン ク 数	1タンク			
測 定 液 種 ※1	ガソリン・軽油 灯油・A重油	—		
液面計検出部取付口径	32A ~ 100A 各種検出部型式による	—		
精 度	全容量の±2%以内(システム精度)			
在 庫 量 指 示	直読目盛	アナログメーター		外部出力のみ
液 面 警 報	—	警報レベルは任意に設定可能 HH・H・L・LLランプ表示 ブザー鳴動、無電圧接点出力 ※2		警報レベルは任意に 設定可能 無電圧接点出力 ※2
オイルリークモニター 機能(オプション)	オイルリークモニター検出部 取付口径50Aのみ	正常・異常ランプ 表示、ブザー鳴動、 無電圧接点出力 ※2 ブザー音圧80dB以上 (前方1mにて測定)		—
無 電 圧 接 点 出 力	—	AC220V 3A (抵抗負荷時)		
ア ナ ログ 信 号 出 力 (オプション)	—	4~20mA出力(負荷抵抗 500Ω以下) 0~1V(負荷抵抗 1000Ω以上)		
電 源	—	AC100V・200V±10% 50/60Hz		
消 費 電 力	—	15VA以下		
ヒ ュ ー ズ 定 格	—	ガラス管ヒューズ φ5.2×L20 250V/1A		

※1 その他の液種へのご使用につきましては、最寄りの当社支店・営業所(22 ページ)へお問い合わせください。

※2 警報用無電圧接点出力は、ご注文時に a 接点または b 接点(有償での改造)のいずれかをご指定ください。

■仕様(液面計検出器)

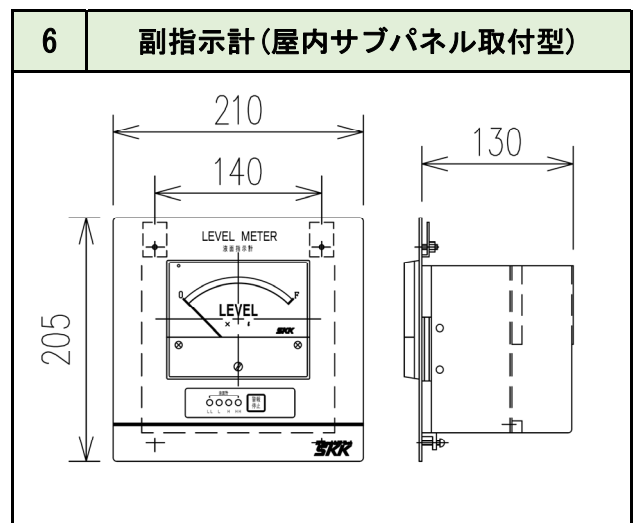
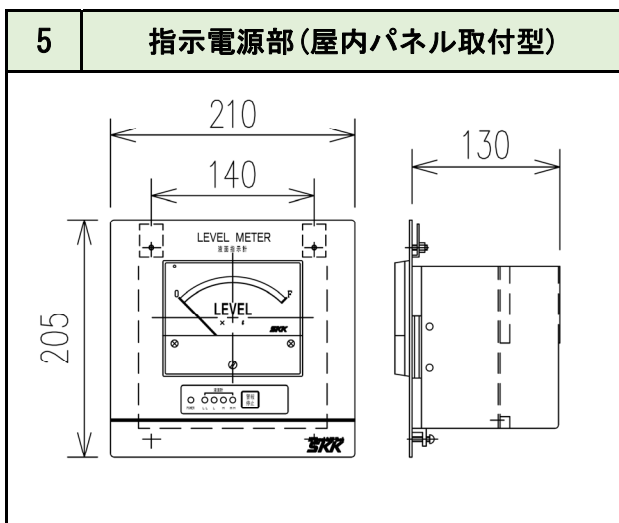
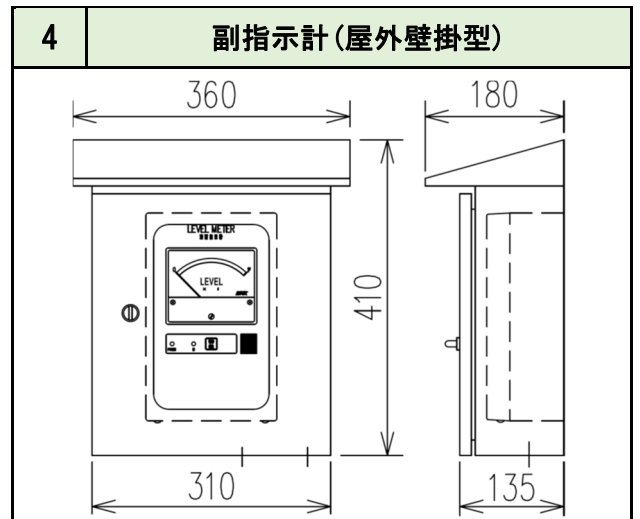
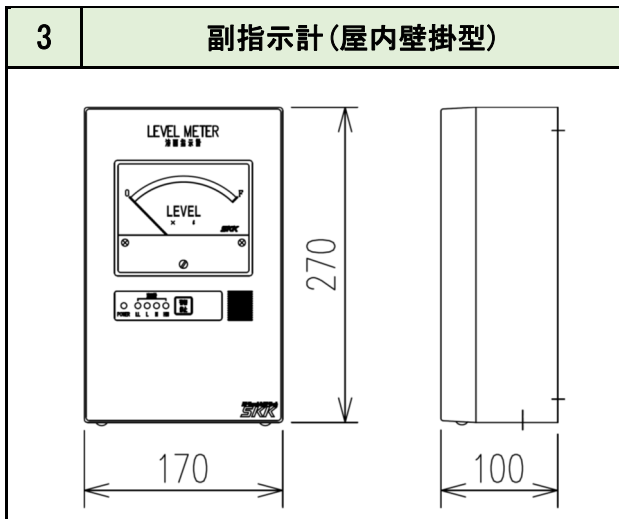
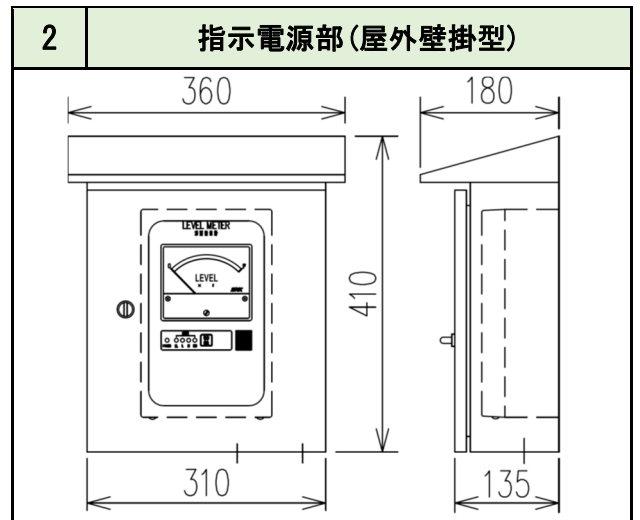
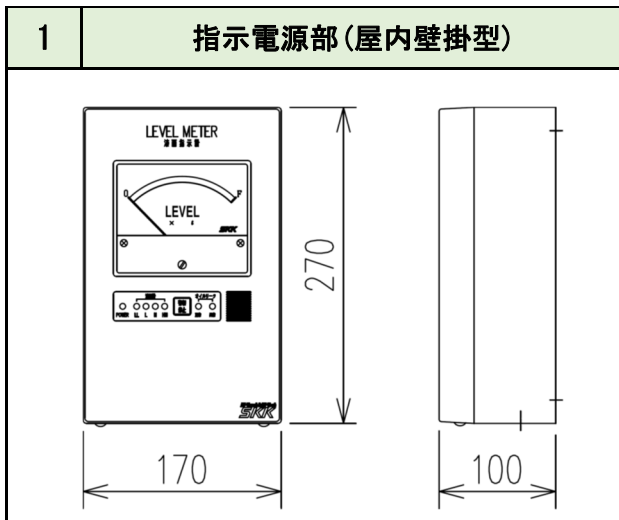
項目	検出部 (RD2/LD2)	指示電源部 (*H/*K/*HF/*KF)		
		壁掛型 (2*)	パネル取付型 (2P*)	ユニット型 (2U*)
防爆型式	MS-ZB1PC			
防爆構造	本質安全防爆構造 Ex ia IIB T4 Ga [検出器ASSY PC1]	本質安全防爆構 [Ex ia] IIB [ツェナーバリアユニット ZB1PC]		
準拠指針	工場電気設備防爆指針(国際整合技術指針) JNIOSH-TR-46-1 及び 6:2015			
型式検定合格番号	第TC22849号			
設置場所	危険場所	非危険場所		
使用温度範囲	-20℃ ~ 60℃ (凍結しないこと)	0℃ ~ 40℃(結露しないこと)		
安全保持許容電圧	—	AC250V 50/60Hz DC250V		
本安回路定格	—	最大電圧 17.5V 最大電流 68mA 最大電力 300mW		
本安回路配線	—	外部配線許容インダクタンス 2mH以下 外部配線許容キャパシタンス 0.2μF以下		

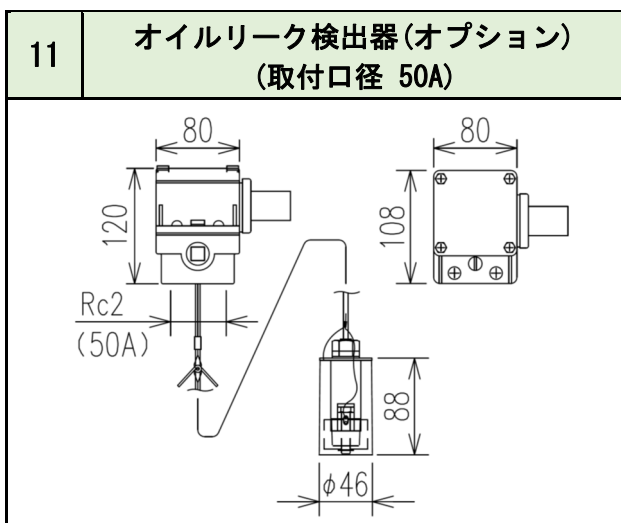
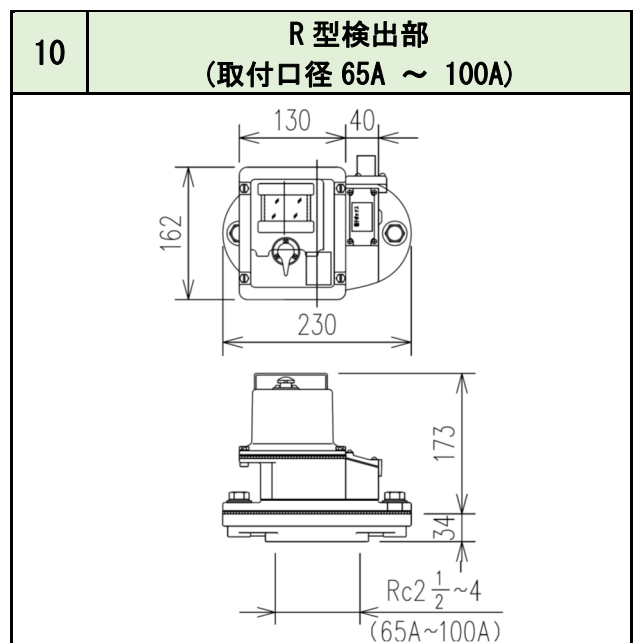
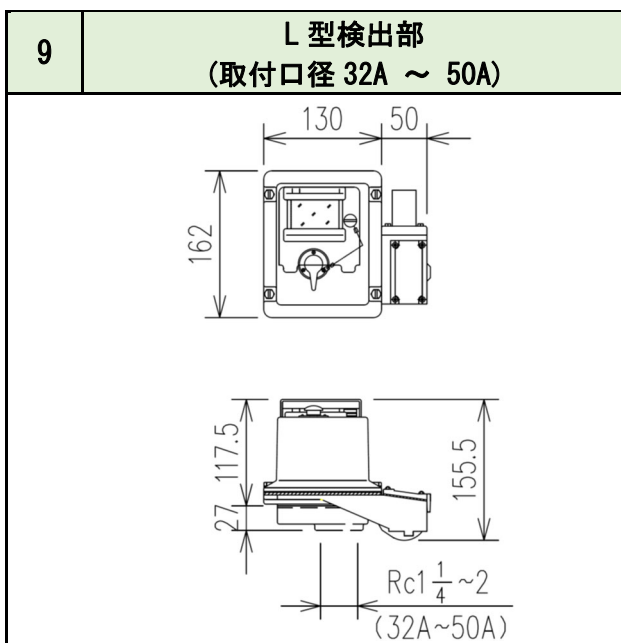
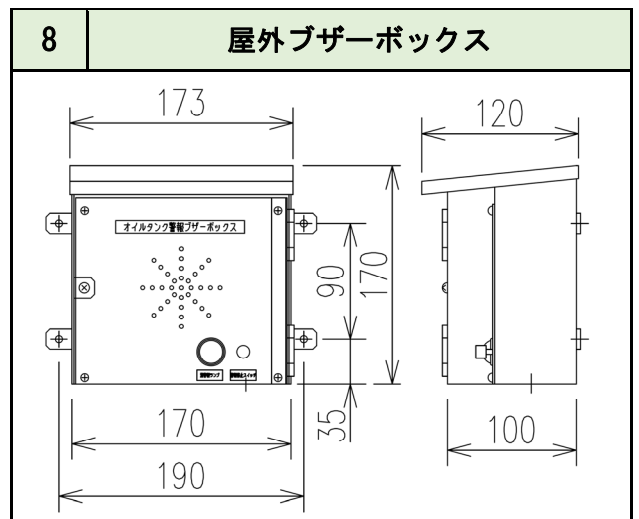
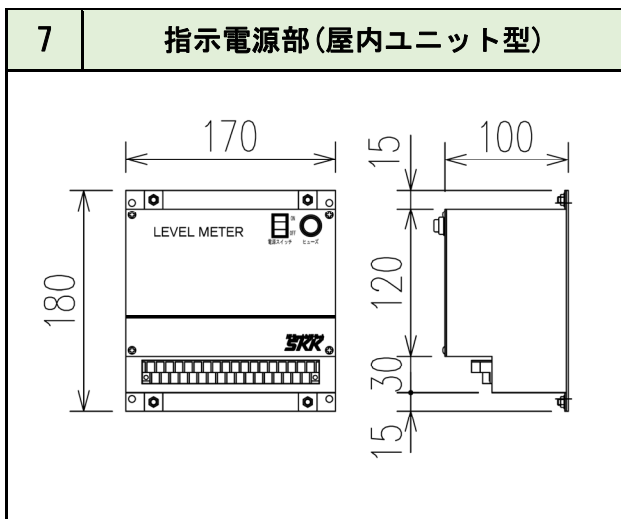
■仕様(オイルリーク検出器)

項目	検出部 (オイルリーク検出器 : OLM-S)	指示電源部 (*H/*K/*HF/*KF)		
		壁掛型 (2*)	パネル取付型 (2P*)	ユニット型 (2U*)
防爆型式	MS-ZB1RB-1			
防爆構造	本質安全防爆構造 ia2G4 [検出器 OLM-S]	本質安全防爆構造 ia2G4 [ツェナーバリアユニット ZB1RB]		
準拠指針	工場電気設備防爆指針(ガス蒸気防爆2006) NIIS-TR-No. 39 : 2006			
型式検定合格番号	第T65876号			
設置場所	危険場所	非危険場所		
使用温度範囲	-20℃ ~ 40℃ (凍結しないこと)	0℃ ~ 40℃(結露しないこと)		
安全保持許容電圧	—	AC250V 50/60Hz DC250V		
本安回路定格	—	最大電圧 8.6V 最大電流 42mA 最大電力 77.8mW		
本安回路配線	—	外部配線許容インダクタンス 2mH以下 外部配線許容キャパシタンス 0.2μF以下		

3. 機器の外観

3-1. 機器の外観図





※ 液面計検出部は、上記以外にも取付タンクの形状、設置状況などに合わせて多機種取り揃えております。

詳細につきましては、最寄りの当社支店・営業所(22 ページ)へお問い合わせください。

3-2. 型式記号の説明

型式記号

MS - RD2 - 2HAL - 4HG



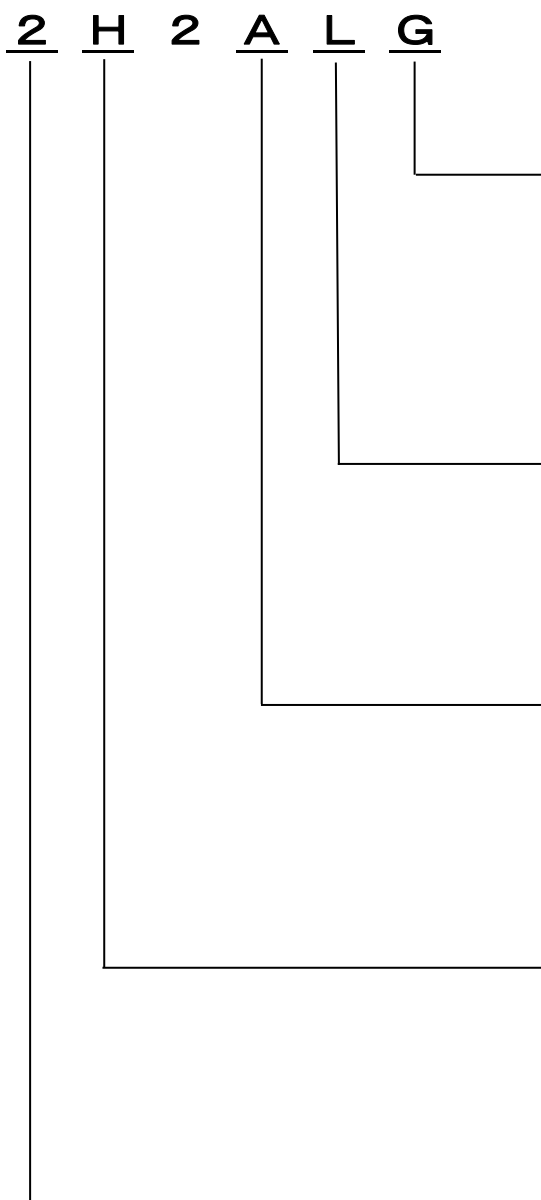
① 検出部の型式記号の詳細

RD2

検出部の種類

0	検出部なし
RD2	R型検出部[無接触型] (65A~100A)
LD2	L型検出部[無接触型] (32A~50A)
RDN2	流れ防止装置付きR型検出部[無接触型] (80A、100A)
LDN2	流れ防止装置付きL型検出部[無接触型] (50Aのみ)

② 指示電源部の型式記号の詳細



指示電源部 自立ポールの種類

無記号	無し
G	SS製
GS	SUS製

指示電源部 機能の種類その2

無記号	無し
L	オイルリークモニター※1

※1 ユニット型は選択不可

指示電源部 機能の種類その1

無記号	無し
A	アナログ信号出力 (4~20mA、0~1V)

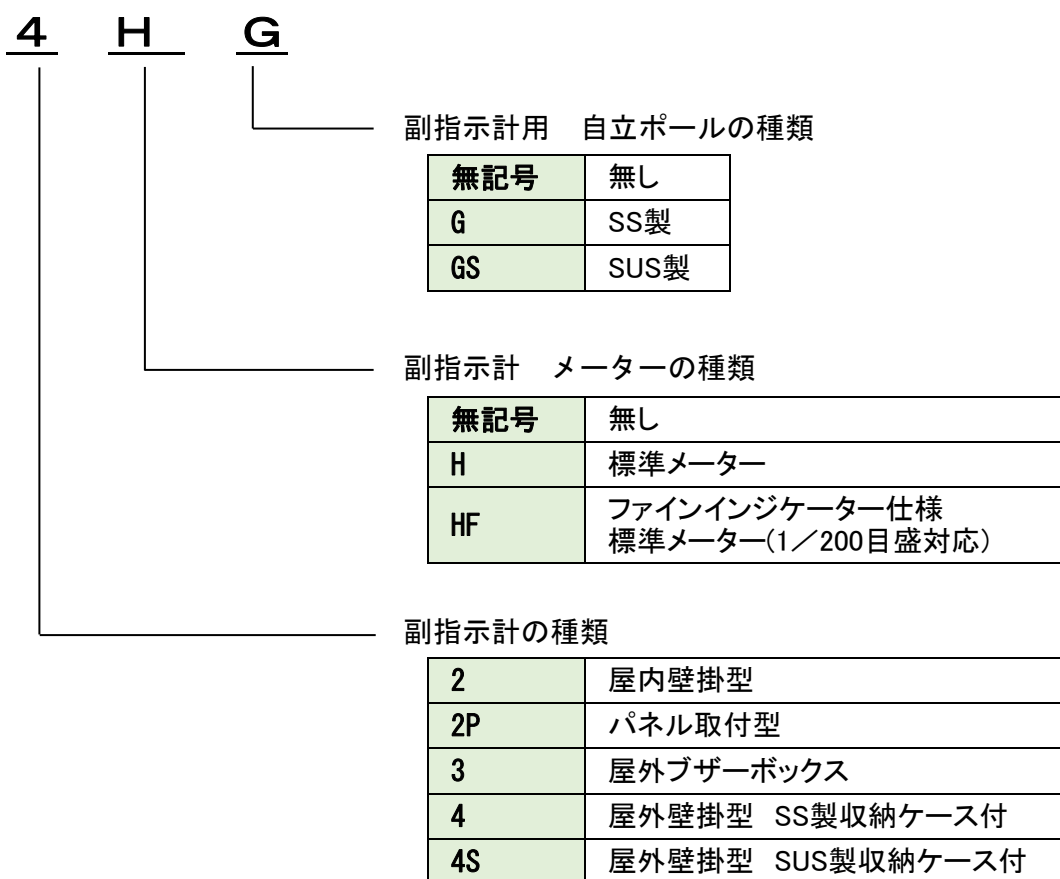
指示電源部 メーターの種類

H	標準メーター
HF	ファインインジケータ仕様 標準メーター(1/200目盛対応)

指示電源部の種類

2	屋内壁掛型
2U	ユニット型
2P	パネル取付型
4	屋外壁掛型 SS製収納ケース付
4S	屋外壁掛型 SUS製収納ケース付

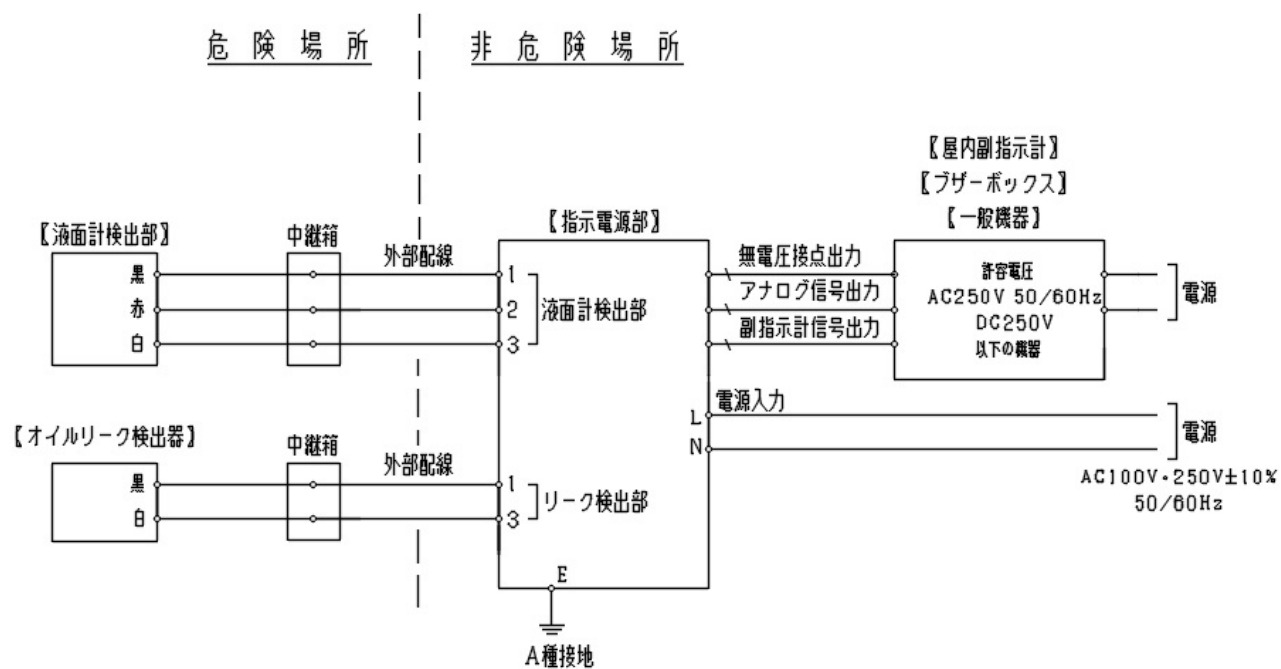
③ 副指示計の型式記号の詳細



◆ 型式記号の例

MS-RD2-2H2	R型検出部 + 屋内壁掛型指示電源部 の組合せ
MS-RD2-2H2-4HG	R型検出部 + 屋内壁掛型指示電源部 + 屋外SS製収納ケース自立ポール付副指示計 の組合せ
MS-LD2	L型検出部のみ
MS-0-2H2	屋内壁掛型指示電源部のみ
MS-0-0-4SHGS	屋外SUS製収納ケース+SUS製自立ポール付副指示計 の組合せ
MS-0-2H2-4H	屋内壁掛型指示電源部 + 屋外SS製収納ケース付副指示計 の組合せ

4. 結線図



- ◆ 一般機器と接続する場合は、本製品の許容電圧範囲内の機器と接続してください。
- ◆ 指示電源部、屋内副指示計、ブザーボックス、および一般機器は必ず**非危険場所**に設置してください。

5. 検出部

5-1. 検出部の取扱い

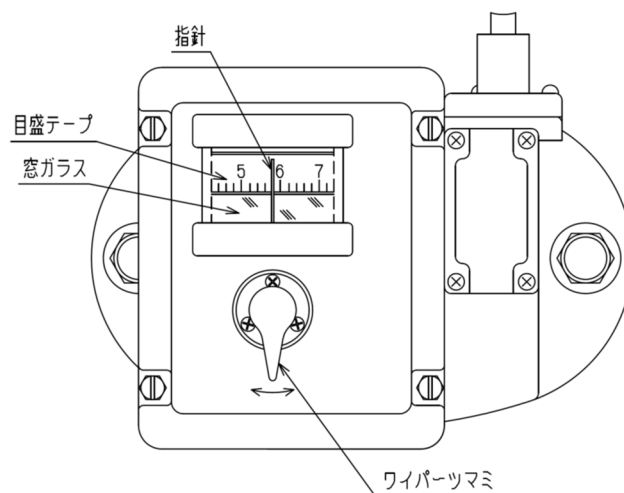
- (1) 液面計用の各型式検出部は、地下タンクや地上タンクにも設置可能な完全密閉構造となっています。但し、地下タンクなどのマンホール内に設置されている場合、マンホール内に水が溜まると、湿気などにより本体の腐食または故障の原因となりますので、定期的に排水をおこなってください。
- (2) 停電や電気系統の故障で指示電源部が作動不良になった場合でも、液面計用検出部の直読目盛で在庫量を確認することができます。
在庫量の確認方法については、「**5-2. 在庫量の確認**」(11 ページ)をお読みください。
- (3) 液面計用検出部にあるワイパーツマミを左右に動かすことにより、窓ガラスの内側の曇りやタンク内部より発生した水滴などを除去できます。
- (4) その他オイルリークモニター検出部(オプション)の取扱いについては、「**8. オイルリークモニター機能(オプション)**」(17 ページ)をお読みください。

5-2. 在庫量の確認

(1) R型検出部の場合

窓ガラスの正面から見て、指針の真下の数値が在庫量になります。

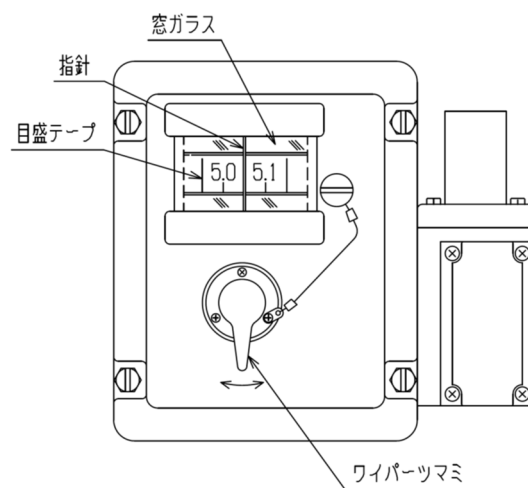
下図の例の場合、目盛は「0.2KL 刻み」で、「5800L」が在庫量となります。



(2) L型検出部の場合

窓ガラスの正面から見て、指針の真下の数値が在庫量になります。

下図の例の場合、目盛は「0.05KL 刻み」で、「5050L」が在庫量となります。



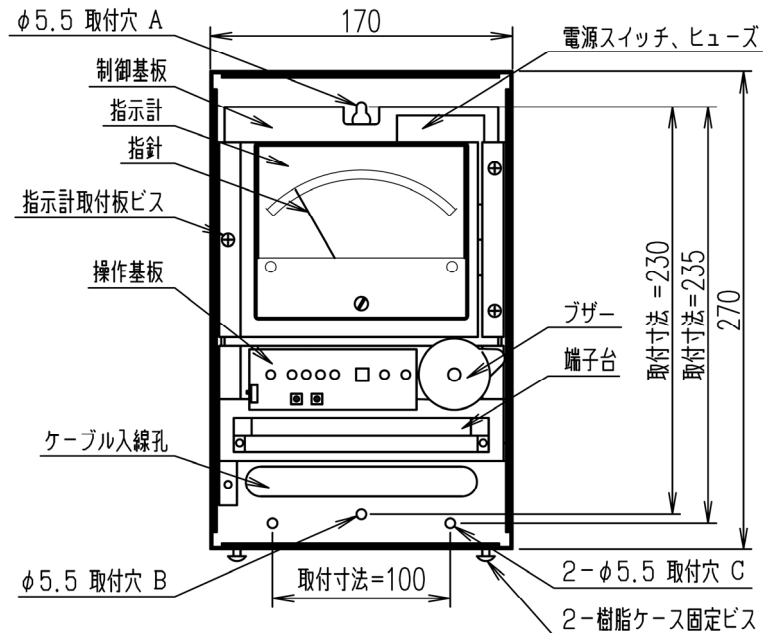
6. 指示電源部

6-1. 在庫量の確認

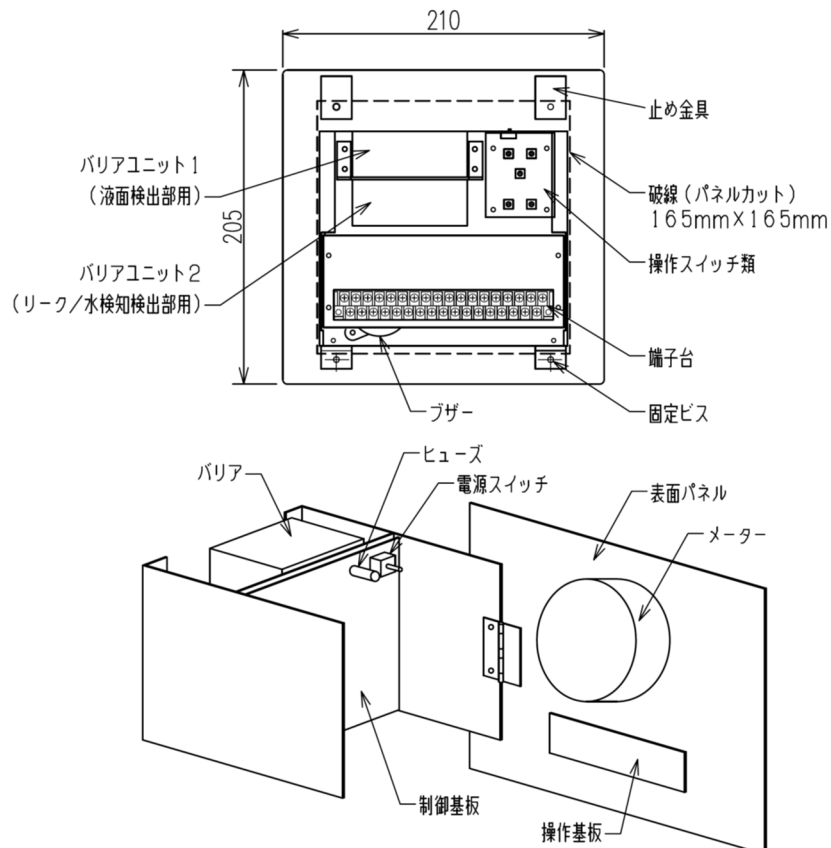
(1) **電源スイッチ** を「ON」にすると指示計の指針が振れ、現在の在庫量を指示します。

※ 指示電源部の電源スイッチ位置は、各指示計タイプで異なります。

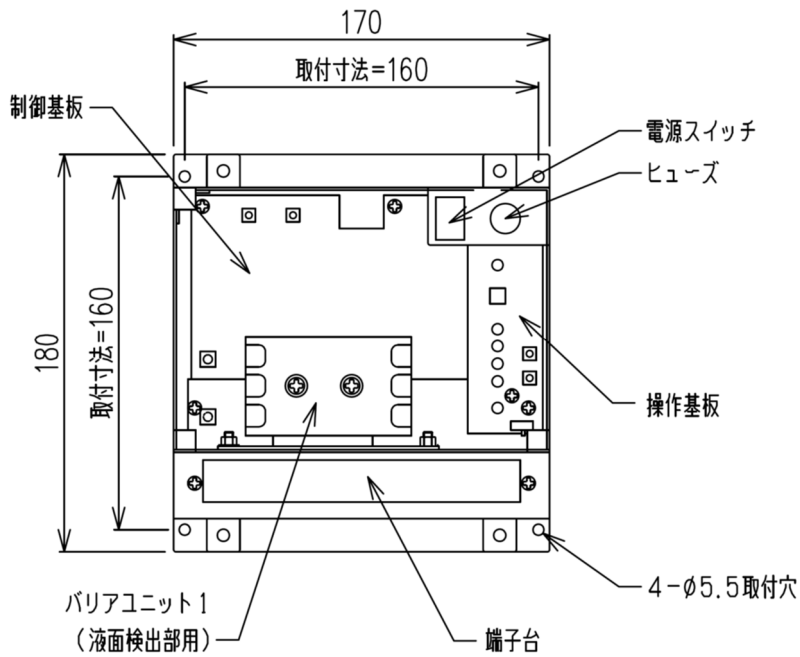
◆ 壁掛型：制御盤内右上スナップスイッチ



◆ パネル取付型：メーター後部制御基板内右上スナップスイッチ

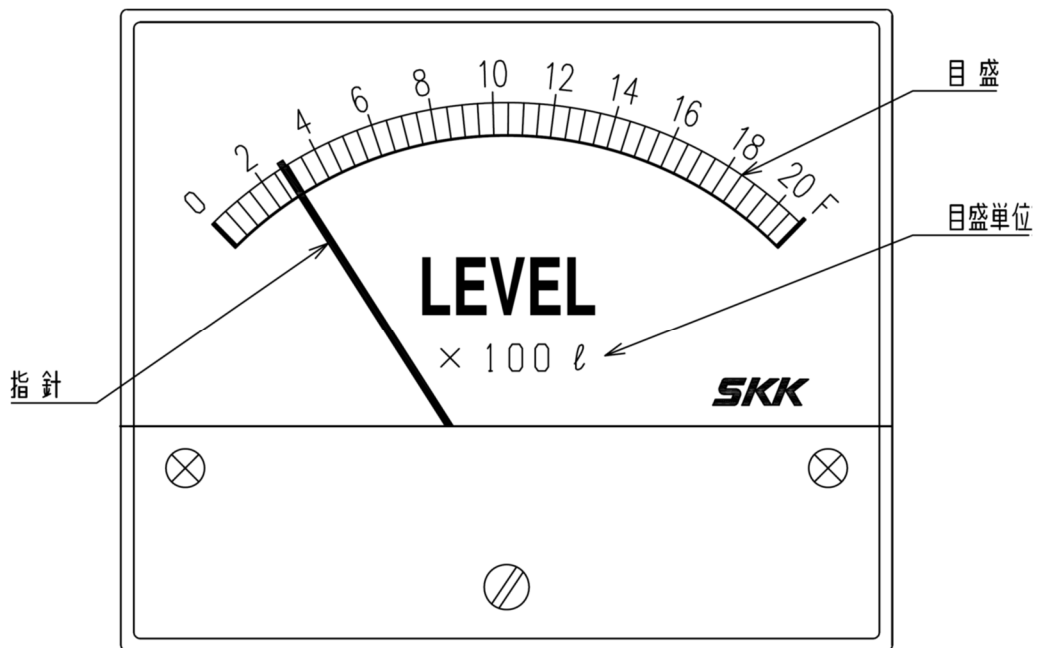


◆ ユニット型：ユニット表面右上ロッカースイッチ



※ 常にタンクの在庫量を監視する上でも、電源スイッチは常時「ON」としてください。

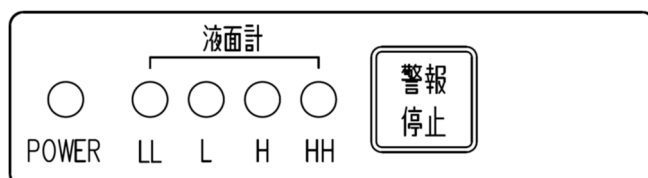
※ 指示計の在庫量表示は、容量目盛(リットル表示)となっています。ファインインジケータ仕様の指示計は、「7. ファインインジケータ(オプション)」(16 ページ)を参考にして在庫量を読み取ってください。



標準メーター参考例(タンク容量：2KL)

6-2. 液面警報機能

- (1) 指示電源部にはタンクのオーバーフロー防止、在庫切れ防止などのために、液面警報機能が設けられています。液面警報は設定値に応じた警報ラインに達すると、該当の警報ランプの点灯と警報ブザーによりお知らせします。警報ランプ表示は、HH(満々)ランプ、H(満)ランプ、L(減)ランプ、LL(減々)ランプの4つの警報ラインが表示されています。各警報表示の意味はおおむね以下の内容を示しています。



表示	内容
HH(満々)ランプ	給油時などに申請許容量を超えて給油されたことを示し、オーバーフローなどの危険性があることを知らせる警報
H(満)ランプ	給油時などに液面が申請許容量に達したこと、あるいは近づいたことを示し、給油停止を知らせる警報
L(減)ランプ	タンク在庫量が少なくなってきたことを知らせる警報
LL(減々)ランプ	タンク在庫量が空に近づいたことを示し、ギアポンプなどの空転事故防止など、タンクへの給油が必要であることを知らせる警報

- ※ ユニット型は無電圧接点出力のみの供給となります。
- ※ 副指示計(オプション)にも指示電源部と同様に各警報ランプおよび警報ブザーを設けています。但し、機種により各警報のランプの仕様が異なりますのでご注意ください。
- ※ 警報ブザー音は、**警報停止スイッチ** を押すと停止します。警報ランプは液面が警報ラインから外れるまで点灯状態が続きます(ユニット型を除きます)。
- ※ 万一、タンクへの給油を行っていないときにH(満)・HH(満々)警報などが作動したり、タンク内の油などを使用していないときにL(減)・LL(減々)警報などが作動した場合は、機器の故障または他のトラブルが考えられます。トラブルの原因を速やかに排除するか、最寄りの当社支店・営業所(22ページ)へご連絡ください。

(2) 各警報設定値は任意に変更することができます。

ご指定が無い場合は、当社の標準仕様として以下の設定値で調整しています。

警報	設定値
「HH(満々)警報」	未設定
「H(満)警報」	該当タンク申請許容量の100%
「L(減)警報」	該当タンク申請許容量の 20%
「LL(減々)警報」	未設定

※ 各警報設定値は、ご指定の数値に設定して出荷することが可能です。

※ 警報設定値の容量は、盤表面に表示されていますので、ご確認ください。

※ 警報設定値を変更される場合は、「MS型リモコン自動液面計 取付調整説明書(無接触ポテンシオメーター仕様)」を参照してください。

同取付調整説明書が必要な場合は、最寄りの当社支店・営業所(22 ページ)へご連絡ください。

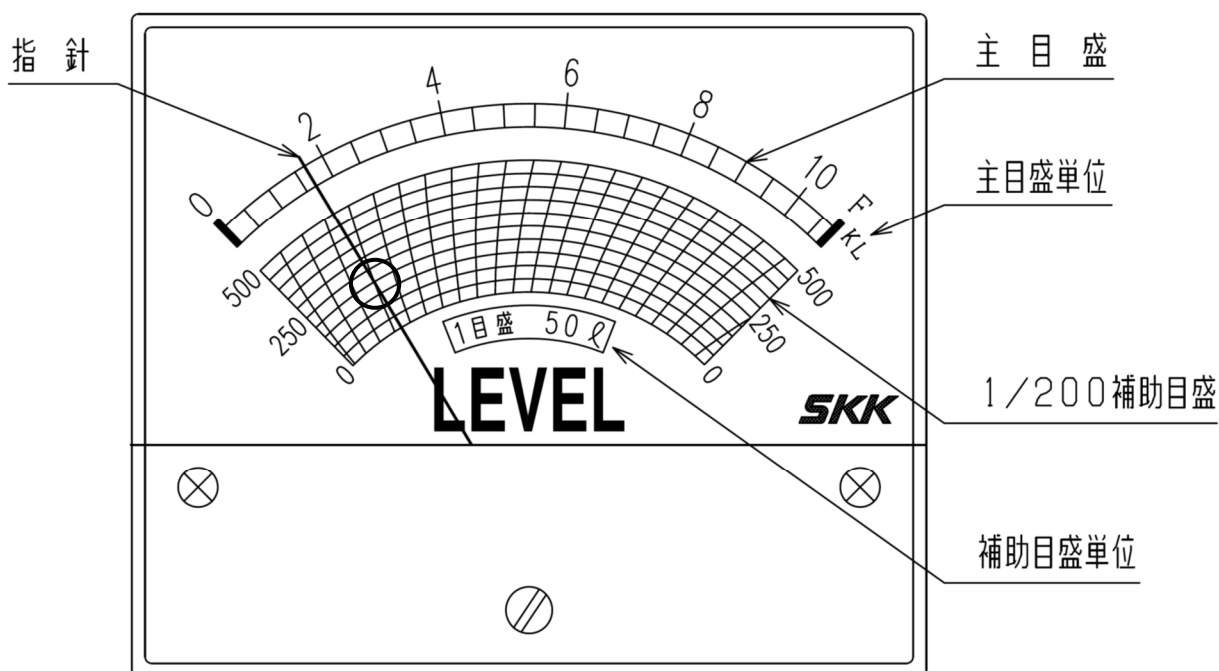
7. ファインインジケータ(オプション)

危険物製造所など(地下オイルタンクなど)は、消防法第14条3の2に基づく定期点検が義務づけられていますが、その中で総務省通達(消防危告示第71条)により、地区消防では、地下タンクの最大容量の1/100以上の精度で在庫管理を実施することが可能な液面計の設置を推奨しています。当社が開発した高解析度特殊目盛は、同消防危告示に準拠した在庫管理が可能です。

7-1. 標準メーター ファインインジケータの読み取り方法

◆ 下図参考例での指示量の読み取り方法

- ① 主目盛は「0.5KL刻み」、1/200補助目盛は「50L刻み」となっています。
- ② 主目盛を読みます。指針が「1.5KL」と「2KL」の間にありますので、「1500L」を読み取ります。
- ③ 1/200補助目盛を読みます。指針と補助目盛の斜線の交点(○印部)から「200L」を読み取ります。
- ④ 主目盛の「1500L」と1/200補助目盛の「200L」を足した「1700L」が、指示量となります。



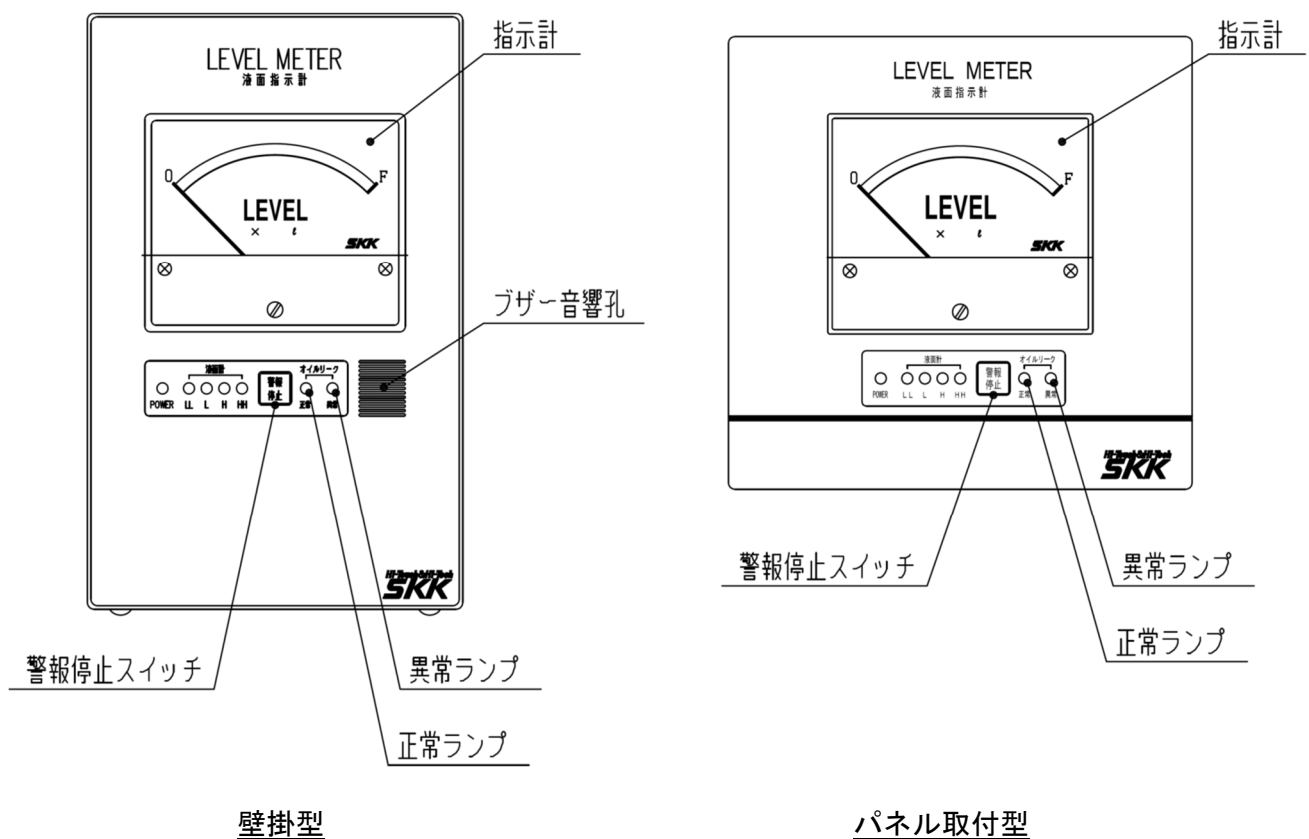
標準メーター ファインインジケータ参考例(タンク容量: 10KL)

8. オイルリークモニター機能(オプション)

SF 二重殻タンクの内殻または外殻の損傷などにより、検知層内に流入した油または水のレベルが漏えい警報ラインに達すると、ランプおよびブザーにていち早く異常をお知らせする漏えい検知警報機能です。

8-1. オイルリークモニター一体型指示電源部の取扱い

- (1) 正常時は、指示電源部表面の「正常」ランプ(緑)が点灯しています。
- (2) 万一、漏えいなどにて検知層内に油が流入し、レベルが漏えい警報ラインまで達すると、指示電源部表面の「異常」ランプ(赤)が点滅するとともに警報ブザーが鳴動します。
- (3) 警報ブザーは **警報停止スイッチ** を押すことによって鳴動が止まります。但し、ブザー鳴動は止まりますが「異常」ランプ(赤)はそのまま点滅を続けます。
- (4) 速やかに、本機能の点検を、最寄りの当社支店・営業所(22 ページ)へご依頼ください。



8-2. オイルリークモニター検出部の取扱い

- (1) 内殻の破損などにより検知層内に油が流入した場合、検知部は、油の種類によっておよそ下記表の位置(タンク底部からの高さ)にて警報を発します。

液種	ガソリン	軽油	灯油	A重油
油面位置	29mm	27mm	28mm	25mm

- (2) 検出部取付時の点検(定期点検時の点検方法)について

① 指示電源部の「正常ランプ」(緑)が点灯しているか確認してください。

② 検出部の動作テストプラグを左にゆっくり回して外してください。

③ 動作テストプラグには検知部のフロートに接続された動作テスト用ワイヤーが取り付けられており、同プラグを引き上げる(ワイヤーのたるみがなくなり、重さが感じられる位置からさらに30mm程度引き上げる)ことで検知部のフロートが引き上げられます。この状態を10秒以上保持すると、指示電源部の「異常ランプ」(赤)が点滅し、接点が正常に作動していることの点検が行えます。

※ 同プラグには絡まり防止のため、規制金具が接続されています。

④ 点検後は、静かにワイヤーを戻し、上記該当の「異常ランプ」(赤)が消えることを確認してください。確認後、動作テストプラグをマイナスドライバーで確実に締込んでください。

※ 同プラグを締込む際は、パッキン面に付着したゴミなどを完全に除去し確実に締込んでください。締込みが不足しますと入水などの原因となります。

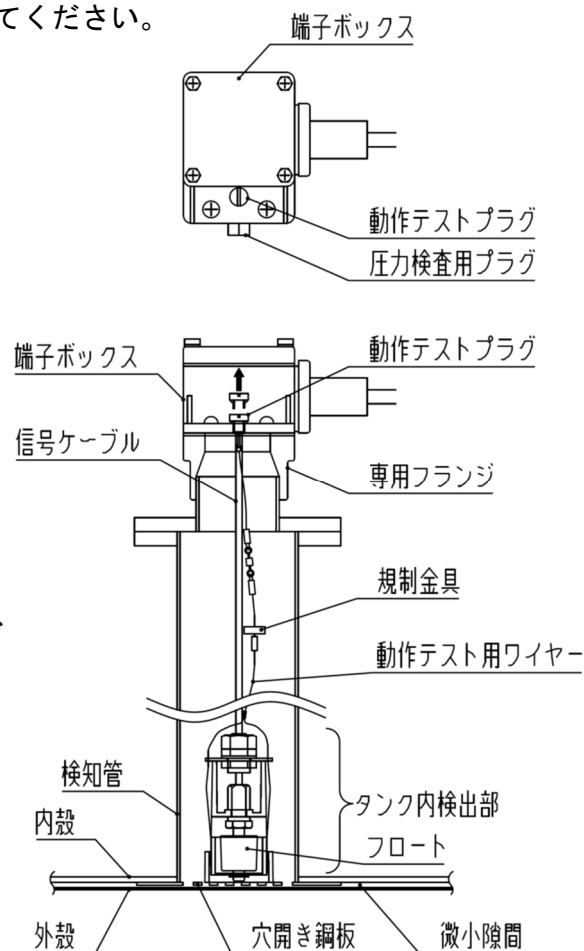
- (3) 検出部の日常の点検について

指示電源部が正常に作動しているか確認し、「正常ランプ」(緑)が点灯していることを確認してください。

- (4) 定期的な検知層の加減圧テストについて

加減圧テストを実施される場合、検出部専用フランジの側面にある圧力検査用プラグを外して、検査機器類を正しく取付けてください。その際、動作テストプラグは外さないでください。検査機器類をプラグネジ部に締込みすぎてネジ部を破損しないよう、十分に注意してください。テスト終了後、圧力検査用プラグにシール剤を塗布し、確実に締込んでください。締込みが不足しますと入水などの原因となります。

※ ご不明な点は最寄りの当社支店・営業所(22ページ)へご連絡ください。



9. トラブル時の対処について

本製品は、工場出荷時に万全のチェックを行っておりますが、万一トラブルが発生した場合、下表に従って対処してください。また、トラブルが回復しない場合は、最寄りの当社支店・営業所(22 ページ)へご連絡ください。

症 状	原 因	対 策
電源スイッチを「ON」しても電源ランプが点灯しない。	停電または電源ヒューズが切れている。	最寄りの当社支店・営業所へご連絡ください。
指示メーターの針が逆に振れる。	検出部または指示電源部側の結線間違いか、検出部のフロート、フンドーなど部品の取付けが間違っている。	結線の確認と、検出部部品の取付状態を確認し、修正してください。
指示メーターと検出部の直読目盛の指示量が一致しない。	導入時の調整が上手くなされていない。	検出部の直読目盛と指示メーターの指示量を合わせる再調整を行ってください。

10. ご使用上の注意

本製品を末永く安全に安心してご使用いただくために、下記の注意事項をお守りください。

- 1) 本製品の品質には万全を期していますが、万一の予測できないトラブルなどに備え、日々の入出荷量と液面計指示量との照合を必ず実施してください。
- 2) 本製品は、計量法の対象外となっており、“めやす計”ですので、在庫量の正確な管理が必要な場合は、他の方法にておこなってください。
- 3) ローリー車からの荷卸しの際は、指示電源部の指示量およびタンク上部の検出部の指示量を確認の上、荷卸しをおこなってください。
- 4) 本製品は常時電源を入れた状態にてご使用ください。
 - ※ 本製品はメンテナンスなどで電源を切る場合があります。本製品と周辺機器を接続する場合は、支障が出ないようにご注意ください。
 - ※ ブレーカは、本製品単独の専用ブレーカを設けてください。他の機器と併用するとトラブルの原因になりますのでご注意ください。
- 5) 本製品は、ガソリン・軽油・灯油・A重油を対象としています。その他の液種へのご使用については、最寄りの当社支店・営業所(23 ページ)へお問い合わせください。
- 6) 本製品の故障発生を考慮して、事故や損害などに対する冗長設計などの安全設計ならびに安全対策をお願いいたします。
- 7) 当社は、本製品について次の保証をいたします。ただし、当該保証は日本国内で使用される場合に限りです。
 - ① 本製品の保証期間は納入日から1年間といたします。
 - ② 保証期間中、正常なご使用にもかかわらず当社の設計・工作などの不備により不具合(故障、破損、作動不良、漏えいや入水の発生を検知し得なかった場合など)が発生した場合は、不具合箇所を無償修理または交換いたします。
この場合、当社は修理代や交換部品代および修理・交換のための技術員の派遣費用のみ負担いたしますが、その他の費用の負担は免除させていただきます。
 - ③ ただし、以下のいずれかに該当する場合、修理・交換にかかる費用は有償とさせていただきます。
 - (1) 保証期間経過後の不具合。
 - (2) 正常でない使用、または保存による不具合。
 - (3) 火災、天災、地震などの災害および不可抗力による不具合。
 - (4) 当社指定品以外の部品を使用した場合の不具合。
 - (5) 当社および当社指定業者以外の修理、改造による不具合。
 - (6) その他当社の責めによらない不具合。
 - ④ 当社の責任は、上記①および②の製品保証に限られるものとし、それ以外については、当社の帰責性の有無にかかわらず、いかなる場合においても下記(1)(2)(3)に起因または関連する直接損害、間接損害、特別損害、拡大損害、逸失利益、その他一切の損害について、当社は責任を負いませんのであらかじめご了承ください。

- (1) 本製品の使用や不具合。
- (2) 本製品と当社または他社の製品(ソフトウェアを含む)などを接続、連携や併用などおこなった際の使用や不具合。
- (3) 上記の使用や不具合により漏えいや入水を検知し得なかった場合。
 - (2)の「製品(ソフトウェアを含む)などを接続、連携や併用など」とは、下記(ア)(イ)などのあらゆる接続、連携や併用などを意味するものとします。
 - (ア)本製品と当社の製品(ソフトウェアを含む)やサービス(役務その他)などの接続、連携や併用など。
 - (イ)本製品と他社の製品(ソフトウェアを含む)やサービス(役務その他)などの接続、連携や併用など。
- ⑤ 消耗品※や、それに関連する費用(取替費など)については、当社の帰責性の有無にかかわらず全て有償となります。
※消耗品とはパッキンなど当初から消耗の予想される部品のことです。
- ⑥ 万一、法的責任の賠償義務が生じた場合であっても、損害賠償額は、本製品の販売価格を上限とします。
- 8) 本製品は絶対に分解や組み直し・修理・改造などは行わないでください。
- 9) 一般的に電気・電子・機械など、各種部品などについては、経年変化や設置環境などによって精度・機能の低下や劣化などが発生します。本製品を末永く安全に安心してご使用いただくために、1年に1回以上のメーカーによる定期点検(定期点検契約)を必ず実施してください。
- 10) 保証に関する規定などについては、当社が発行する保証書の「保証規定」によります。
- 11) 本製品の仕様・デザインについては、予告なしに変更することがありますので、あらかじめご了承ください。

11. サービスネットワーク

東京営業本部	〒152-0002	東京都目黒区目黒本町2丁目9-5 TEL (03)3716-5777(代) FAX (03)3716-2384
本社	〒812-0011	福岡市博多区博多駅前4丁目33-32 TEL (092)431-5131(代) FAX (092)431-3851
東京支店	〒152-0002	東京都目黒区目黒本町2丁目9-5 TEL (03)3716-2391 FAX (03)3716-2384
大宮営業所	〒331-0821	さいたま市北区别所町52-10 TEL (048)663-9775 FAX (048)663-9758
名古屋支店	〒453-0056	名古屋市中村区砂田町3丁目18 TEL (052)411-7782 FAX (052)411-7791
大阪支店	〒532-0003	大阪市淀川区宮原1丁目4-20 TEL (06)6399-0515 FAX (06)6399-0516
札幌営業所	〒003-0002	札幌市白石区東札幌二条3丁目2-39 TEL (011)812-9528 FAX (011)812-9529
青森営業所	〒030-0853	青森市金沢3丁目8-40 TEL (017)735-5222 FAX (022)239-6627
仙台営業所	〒983-0043	仙台市宮城野区萩野町1丁目12-4 TEL (022)239-6626 FAX (022)239-6627
金沢営業所	〒921-8011	金沢市入江2丁目78番地 TEL (076)292-1612 FAX (076)292-1621
岡山営業所	〒700-0964	岡山市北区中仙道1丁目1-31 TEL (086)243-3255 FAX (086)245-1232
広島営業所	〒733-0003	広島市西区三篠町2丁目3-22 TEL (082)237-9231 FAX (082)237-9244
高松営業所	〒760-0008	高松市中野町27-14 TEL (087)834-7555 FAX (087)834-7562
松山営業所	〒790-0932	松山市東石井6丁目2-1 TEL (089)958-9261 FAX (089)958-9261
福岡支店	〒812-0011	福岡市博多区博多駅前4丁目33-32 TEL (092)431-1000 FAX (092)431-3851
鹿児島営業所	〒890-0063	鹿児島市鴨池1丁目18-1 TEL (099)252-5861 FAX (099)252-5732
沖縄営業所	〒901-2111	沖縄県浦添市経塚676-1 TEL (098)878-6068 FAX (099)252-5732

修理などのご用命の際は、指示電源部側面に記載の「製造番号」をご確認の上、症状と一緒に最寄りの当社支店・営業所までご連絡いただけますようお願いいたします。

〔SKKホームページ〕 <https://www.showa-kiki.co.jp/>

2025.3.10 改訂