

仕様
 電源：AC100V/200V±10% 50/60Hz
 消費電力：15VA以下
 警報用無電圧接点定格：AC220V 3A/DC30V 3A
 (抵抗負荷時) a接点
 使用温度範囲：-10℃(凍結しないこと)～+40℃
 設置場所：屋外非危険場所
 防爆構造：本質安全防爆 [Ex ia] IIB
 合格番号 第TC22849号
 型式(システム) MS-ZB1PC
 型式(バリアユニット) ZB1PC
 組合せ可能な検出部型式：RD2型、LD2型

重量
 約 9.3kg

16	製造番号シール	PET
15	ロックハンドル	—
14	屋外用警報停止防水スイッチ	—
13	屋外収納ケース	SPHC 日塗IR3-309
12	窓	透明PC樹脂
11	外部配線入線孔	φ28 樹脂キャップ付
10	警報ブザー音響孔	—
9	警報停止スイッチ	フラット型 オレンジ色
8	満々警報ランプ	LED 赤色
7	満警報ランプ	LED 赤色
6	減警報ランプ	LED 赤色
5	減々警報ランプ	LED 赤色
4	電源ランプ	LED 緑色
3	指示電源部本体カバー固定ビス	M4×10 ユリアビス
2	指示電源部本体	SPHC 日塗ICN-85
1	指示電源部本体カバー	ABS樹脂 日塗ICN-85

No.	DESCRIPTION	MATERIAL
-----	-------------	----------

▲ ■ 本製品のご使用につきましては、必ず「安全上のご注意」をよくお読みください。

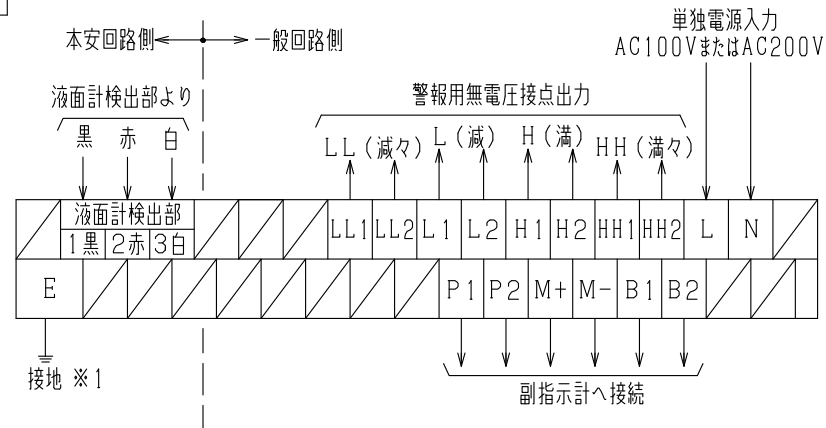
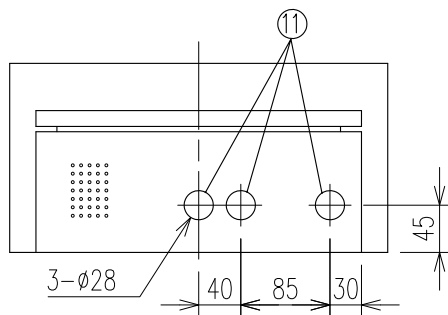
名称 TITLE
 MS型リモコン液面計 屋外壁掛型指示電源部

型式 TYPE
 MS-0-4H2

図面番号 DWG.No.
 RCN-2162

SKK 昭和機器工業株式会社

端子台配列



※指示電源部表面のデザインは、CADにて作図のため、現物とは若干異なります。
 ※指示電源部本体カバーの固定ビスは、底面のみとなっています。

工事仕様

- ※1. 防爆接地(接地抵抗10Ω以下、接地線2mm²以上)
- ◎ 検出部-指示電源部間は本安回路のため単独配管、配線としてください。
- ◎ 検出部-指示電源部間の信号ケーブルは、1.25mm²のケーブルを使用してください。