

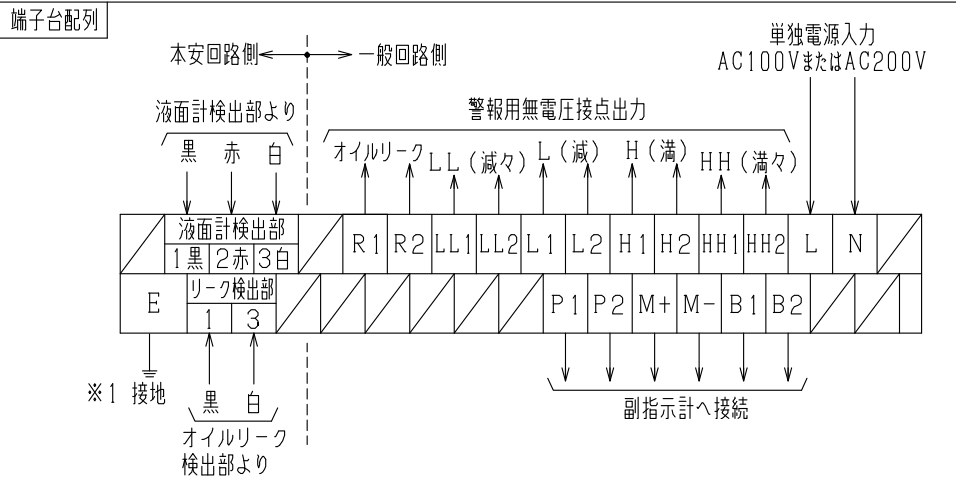
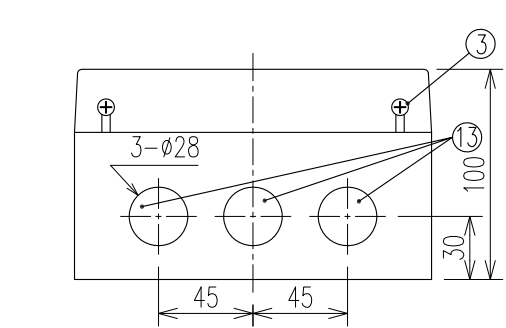
仕様(共通事項)  
 電源：AC100V/200V±10% 50/60Hz  
 消費電力：15VA以下  
 警報用無電圧接点定格：AC220V 3A  
 /DC30V 3A(抵抗負荷時) a接点  
 使用温度範囲：-10℃(凍結しないこと)～+40℃  
 設置場所：屋内非危険場所

仕様(液面計検出部)  
 防爆構造：本質安全防爆 [Ex ia] IIB  
 合格番号 第TC22849号  
 型式(システム) MS-ZB1PC  
 型式(バリエーション) ZB1PC  
 組合せ可能な検出部型式：RD2型、LD2型、

仕様(オイルリーク検出部)  
 防爆構造：本質安全防爆 ia2G4  
 合格番号 第T65876号  
 型式(システム) MS-ZB1RB-1  
 型式(バリエーション) ZB1RB  
 KHK型式確認番号：第SWK10-SF-01  
 型式 LSR-1S

重量  
 約 2.4 kg

14	製造番号シール	PET
13	外部配線入線孔	φ28 樹脂キャップ付
12	警報ブザー音響孔	
11	異常ランプ	LED 赤色
10	正常ランプ	LED 緑色
9	警報停止スイッチ	フラット型 オレンジ色
8	満々警報ランプ	LED 赤色
7	満警報ランプ	LED 赤色
6	減警報ランプ	LED 赤色
5	減々警報ランプ	LED 赤色
4	電源ランプ	LED 緑色
3	本体カバー固定ビス	M4×8 トラスビス
2	本体	SPHC 日塗ICN-85
1	本体カバー	ABS樹脂 日塗ICN-85



※表面のデザインは、CADにて作図のため、現物とは若干異なります。  
 ※本体カバーの固定ビスは、底面のみとなっています。

工事仕様

※1. 防爆接地(接地抵抗10Ω以下、接地線2mm<sup>2</sup>以上)  
 ◎ 検出部-指示電源部間は本安回路のため単独配管、配線としてください。  
 ◎ 検出部-指示電源部間の信号ケーブルは、1.25mm<sup>2</sup>のケーブルを使用してください。

▲ ■ 本製品のご使用につきましては、必ず「安全上のご注意」をよくお読みください。

名称 TITLE  
 MS型リモコン液面計 屋内壁掛型指示電源部  
 オイルリーク機能付

型式 TYPE  
 MS-0-2H2L

図面番号 DWG.No.  
 RCT-1134

**SKK** 昭和機器工業株式会社