

仕様
 電源：AC100V/200V±10% 50/60Hz
 消費電力：15VA以下
 警報用無電圧接点定格：AC220V 3A/DC30V 3A
 (抵抗負荷時) a接点
 使用温度範囲：-10℃(凍結しないこと)～+40℃
 設置場所：屋内非危険場所
 防爆構造：本質安全防爆 [Ex ia] IIB
 合格番号 第TC22849号
 型式(システム) MS-ZB1PC
 型式(バリアユニット) ZB1PC
 組合せ可能な検出部型式：RD2型、LD2型

重量
 約 2.3kg

12	製造番号シール	PET
11	外部配線入線孔	φ28 樹脂キャップ付
10	警報ブザー-音響孔	
9	警報停止スイッチ	フラット型 オレンジ色
8	満々警報ランプ	LED 赤色
7	満警報ランプ	LED 赤色
6	減警報ランプ	LED 赤色
5	減々警報ランプ	LED 赤色
4	電源ランプ	LED 緑色
3	本体カバー-固定ビス	M4×8 トラスビス
2	本体	SPHC 日塗ICN-85
1	本体カバー	ABS樹脂 日塗ICN-85

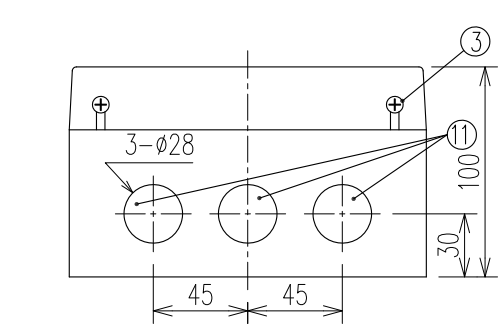
No.	DESCRIPTION	MATERIAL
-----	-------------	----------

▲ 本製品のご使用につきましては、必ず「安全上のご注意」をよくお読みください。

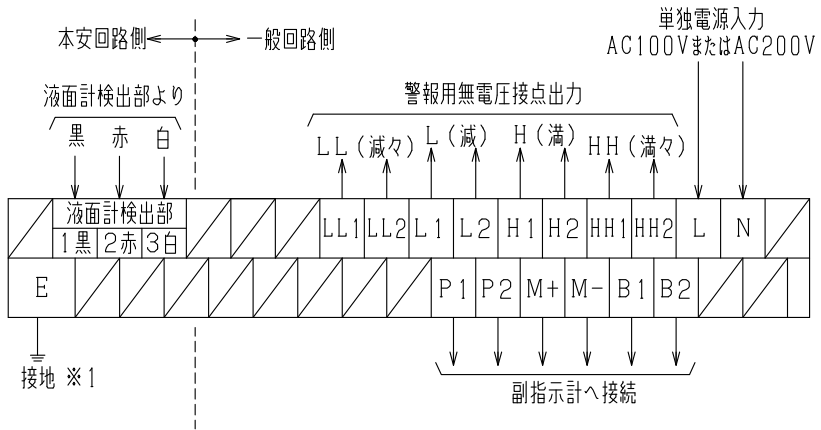
名称 TITLE
 MS型リモコン液面計 屋内壁掛型指示電源部

型式 TYPE MS-0-2H2
 図面番号 DWG.No. RCN-2154

SKK 昭和機器工業株式会社



端子台配列



工事仕様

- ※1. 防爆接地(接地抵抗10Ω以下、接地線2mm²以上)
- ◎ 検出部-指示電源部間は本安回路のため単独配管、配線としてください。
- ◎ 検出部-指示電源部間の信号ケーブルは、1.25mm²のケーブルを使用してください。

※表面のデザインは、CADにて作図のため、現物とは若干異なります。
 ※本体カバーの固定ビスは、底面のみとなっています。