

仕様

設置タンク高さ：約800～約3600mm

センサー取付口径：50A

使用温度範囲：-20℃（凍結しないこと）～+40℃

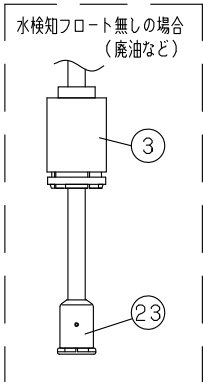
防爆構造：本質安全防爆 ia2G3

合格番号 第T70449号

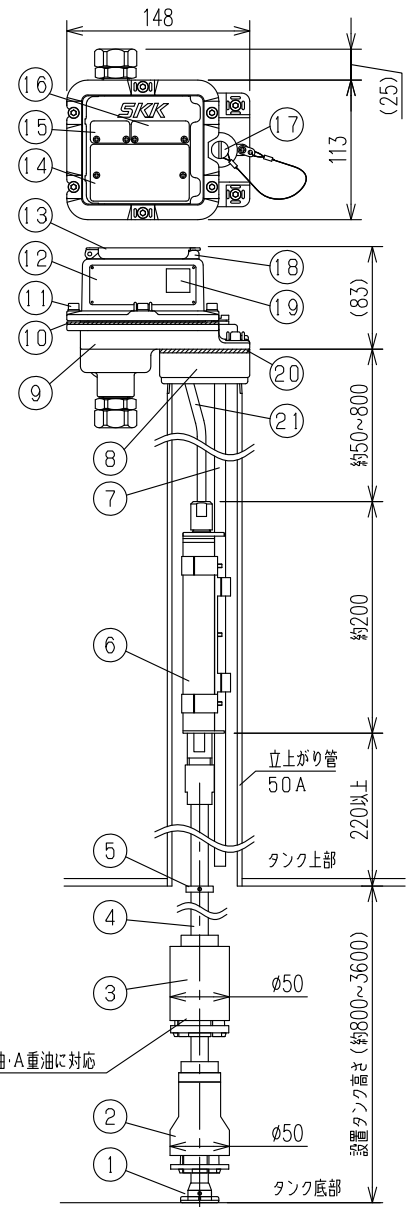
型式 DSV-MSX2

最少計測液位：約145mm以上

最少計測水位：約25mm以上



ガソリン・軽油・灯油・A重油に対応



高精度液面計※型式	
全危協型式名称	DSV-MSX2

※全危協の「常時監視」、「常時検知」および「地下貯蔵タンク液相部等の漏れの点検」の方法および機器として性能評価済み（全危協評/第15号）

26	センサーケース	ADC	1
25	信号ケーブル	耐熱ポリ塩化ビニル	1
24	G16防水コネクタ	ZDC	1 or 2
23	下部フロートストッパー 廃油用	黄銅	0 or 1
22	封止ボルト	黄銅、クロムメッキ	0 or 1
21	センサーケーブル	耐熱ポリ塩化ビニル	1
20	専用フランジパッキン	NBR	1
19	型式検定合格標章	ポリエステル	1
18	ガラス押さえ	ZDC	2
17	検水口プラグ	SUS	1
16	油種銘板	ALP	1
15	タンクナバー銘板	ALP	1
14	製品名、型式、PL銘板	ALP	1
13	ダストカバー	ナイロン	1
12	製品標記銘板	ALP	1
11	ケースボルト	SUS M5	6
10	ケースパッキン	NBR	1
9	センサーベース	ADC	1
8	専用フランジ(50A)	ADC	0 or 1
7	ガイドパイプ	SUS	1
6	パイプ内センサー	SUS	1
5	上部フロートストッパー	SUS	1
4	ステム	SUS	1
3	50A用フロート	耐油性樹脂	1
2	50A用水検知フロート	耐油性樹脂	1
1	下部フロートストッパー	POM、黄銅	1
No.	DESCRIPTION	MATERIAL	PIE.

⚠ 本製品のご使用につきましては、必ず「安全上のご注意」をよくお読みください。

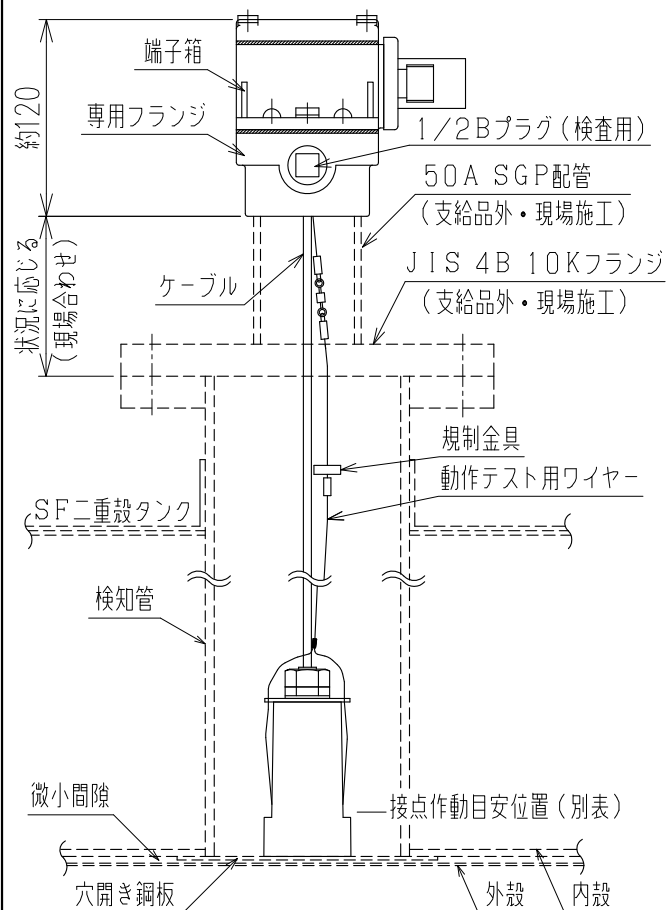
名称 TITLE
DSV X-3 磁歪式液面センサー
50Aフロート 専用フランジ 50A

型式 TYPE
DSV-MSX2

図面番号 DWG.No.
DX3-1005-1

SKK 昭和機器工業株式会社

オイルリークモニター検出部

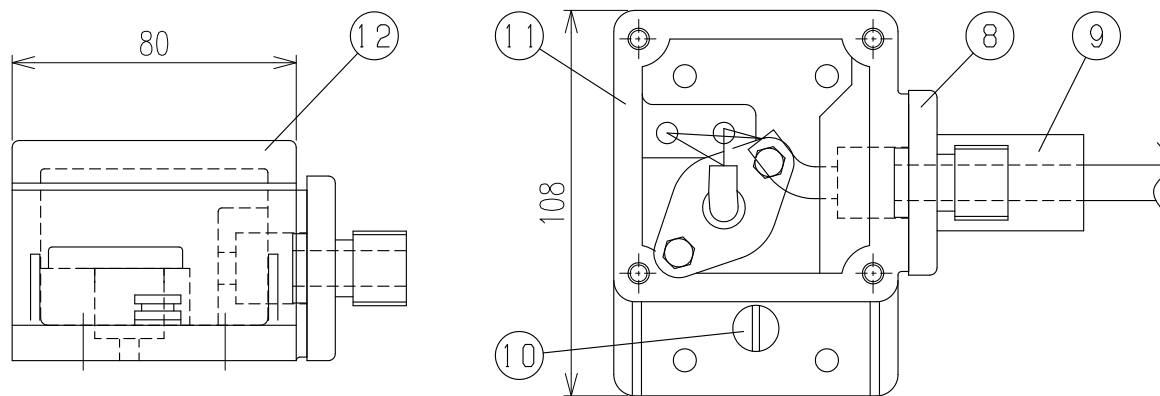


接点作動目安位置 (mm)

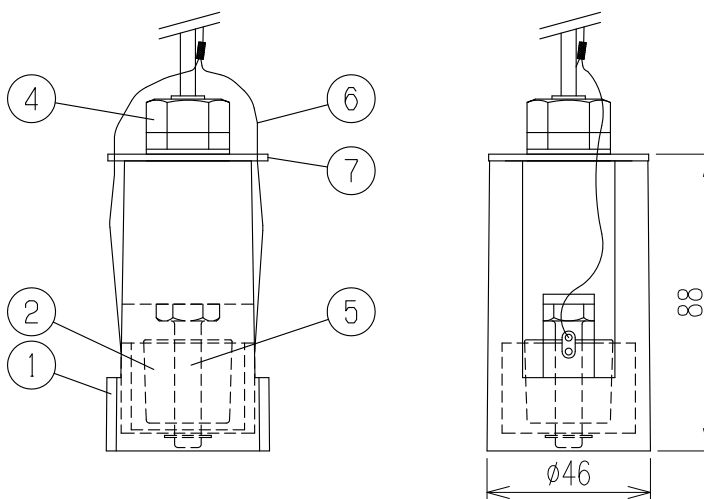
水	ガソリン	軽油	灯油	A重油
23	29	27	28	25

KHK型式確認番号 : SWK10-SF-01

検出部端子箱



オイルリークモニター検出部詳細



防爆構造

本質安全防爆 ia2G3

合格番号 第T70449号

型式(システム) MS-DSV-XCU2

型式(検出器) OLM-SD

12	端子箱蓋	ADC
11	端子箱本体	ADC
10	動作テストプラグ	SUS
9	16A電線管ソケット	SS
8	ケーブルグランド	ADC
7	センサー蓋	SUS
6	動作テスト用ワイヤ	SUS
5	スイッチ本体	SUS
4	SCロック	ナイロン
3	検知管	
2	フロート	NBR
1	本体	強化プラスチック
No.	DESCRIPTION	MATERIAL



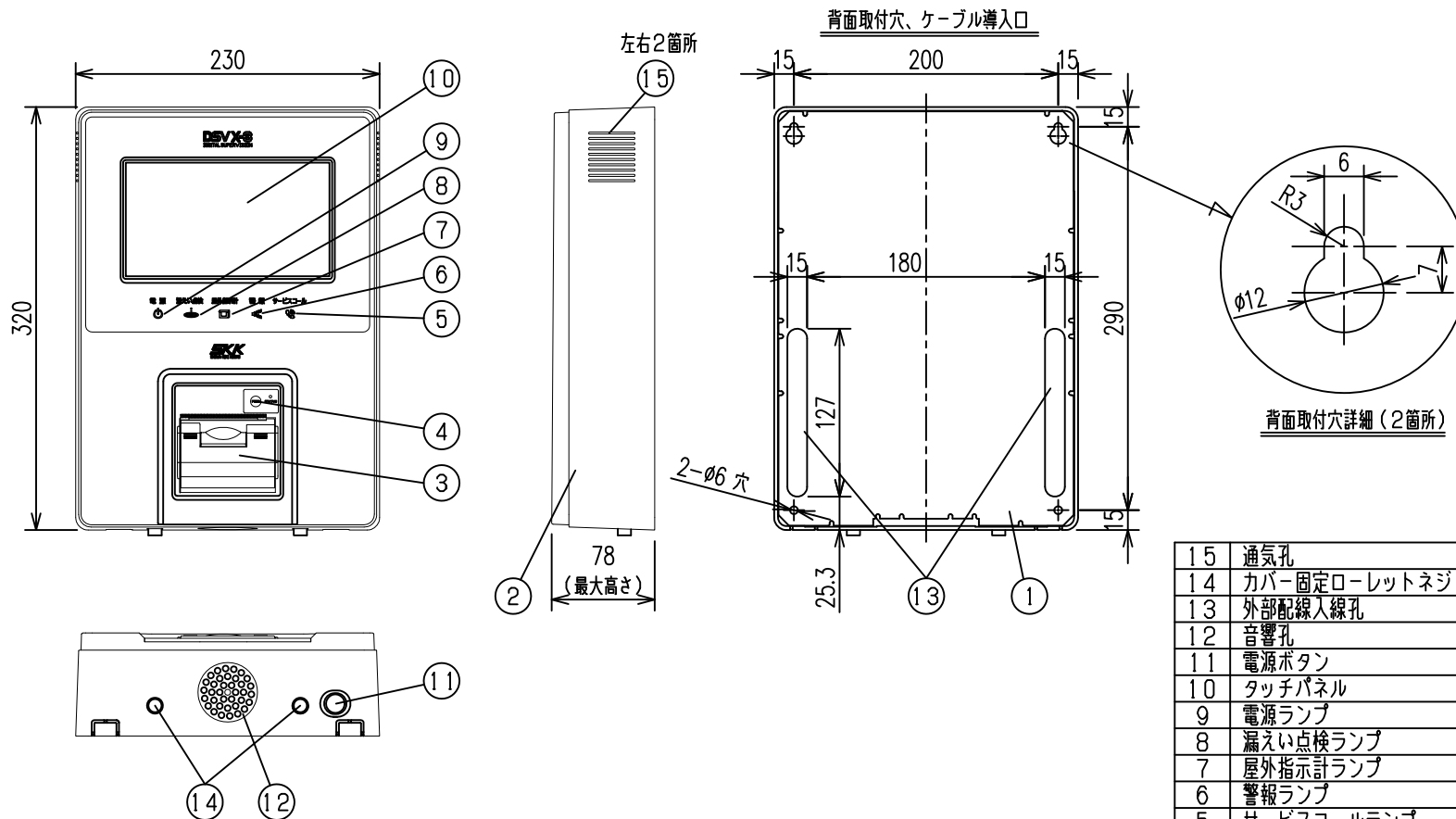
■ 本製品のご使用につきましては、必ず「安全上のご注意」をよくお読みください。

名称 TITLE DSV X-3 磁歪式液面センサー
SFタンク用オイルリークモニター検出部

型式 TYPE OLM-SD

図面番号 DWG.No. DX3-1009 K

SKK 昭和機器工業株式会社



高精度液面計※型式	
全危協型式名称	DSV X-3
製品型式	DSV X-3HP-オプション
オイルリークモニター機能	L 有・無
オイルリークモニター機能(オプション)	
KHK型式確認番号	SWK10-SF-01
KHK型式名称	LSX3-8S2
KHK型式名称は漏えい検知装置検出部と表示部一体での型式名称です。	

- ◎ 本製品はメンテナンス等で電源を切る場合があります。
本製品とPOS等の周辺機器を接続する場合は、支障が出ないようにご注意ください。
- ◎ プレーカーについては、本製品専用プレーカーとしてください。
他の機器と併用しますとトラブルの原因となりますのでご注意ください。
- ◎ 通気孔は塞がないでください。
- ◎ 機器の周囲30mmは空間をあけてください。

※ 全危協の「常時監視」、「常時検知」および「地下貯蔵タンク液相部等の漏れの点検」の方法および機器として性能評価済み(全危協評/第15号)

15	通気孔	—	2
14	カバー固定ローレットネジ	黄銅	2
13	外部配線入線孔	—	2
12	音響孔	—	1
11	電源ボタン	—	1
10	タッチパネル	—	1
9	電源ランプ	青 LED	1
8	漏えい点検ランプ	黄 LED	1
7	屋外指示計ランプ	白 LED	1
6	警報ランプ	赤 LED	1
5	サービスコールランプ	オレンジ LED	1
4	紙送りスイッチ	—	1
3	ペーパーカバー	—	1
2	フロントカバー	ABS、PC	1
1	タンクモニター ベース	SPCC	1
No.	DESCRIPTION	MATERIAL	PIE.

▲ 本製品のご使用につきましては、必ず「安全上のご注意」をよくお読みください。

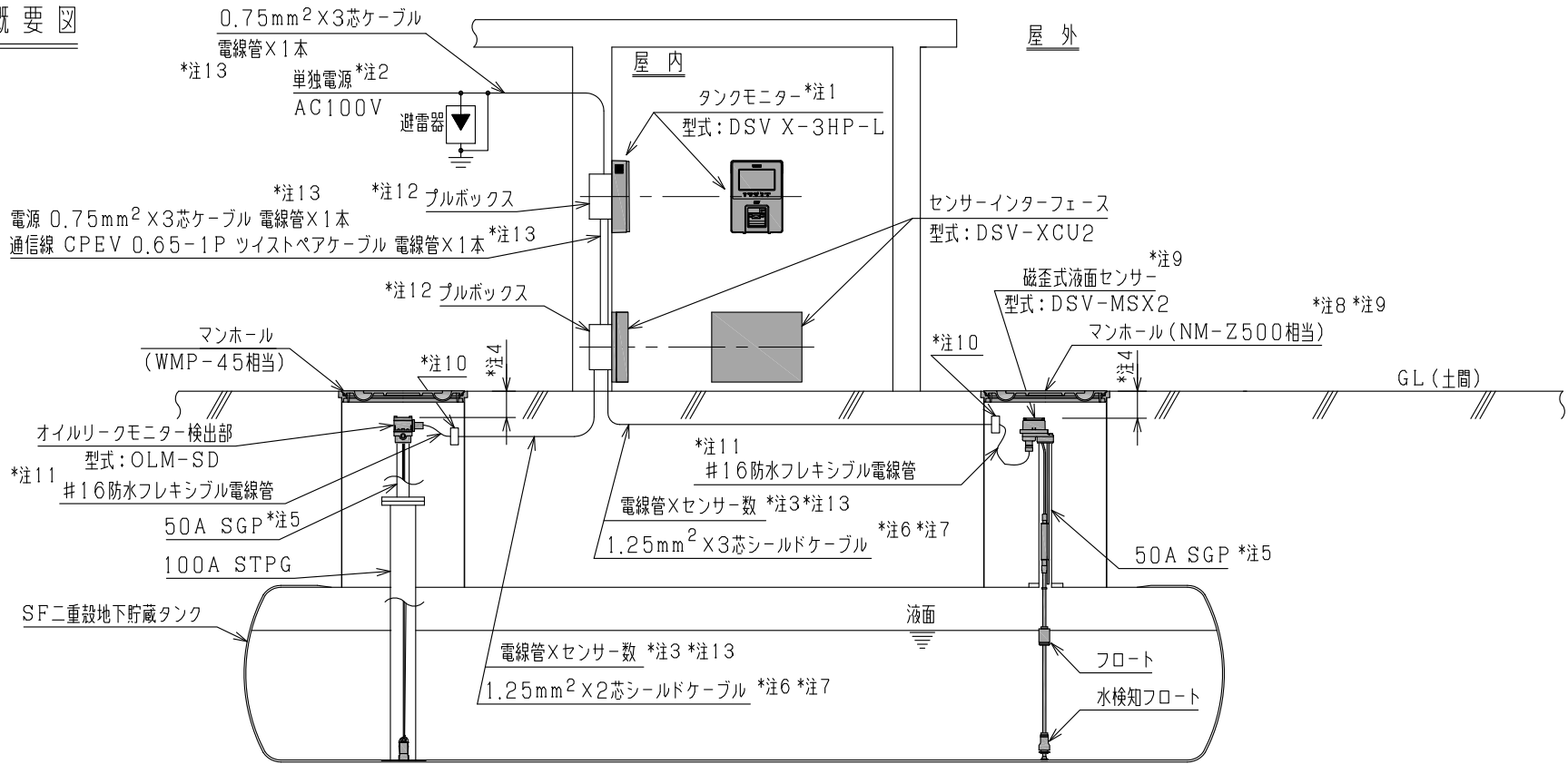
名称 TITLE DSV X-3 磁歪式液面センサー
タンクモニター 高精度液面計

型式 TYPE DSV X-3HP

図面番号 DWG.No. DX3-1001-1 K

SKK 昭和機工株式会社

設置概要図



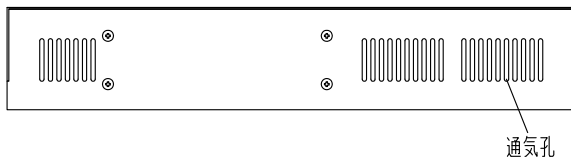
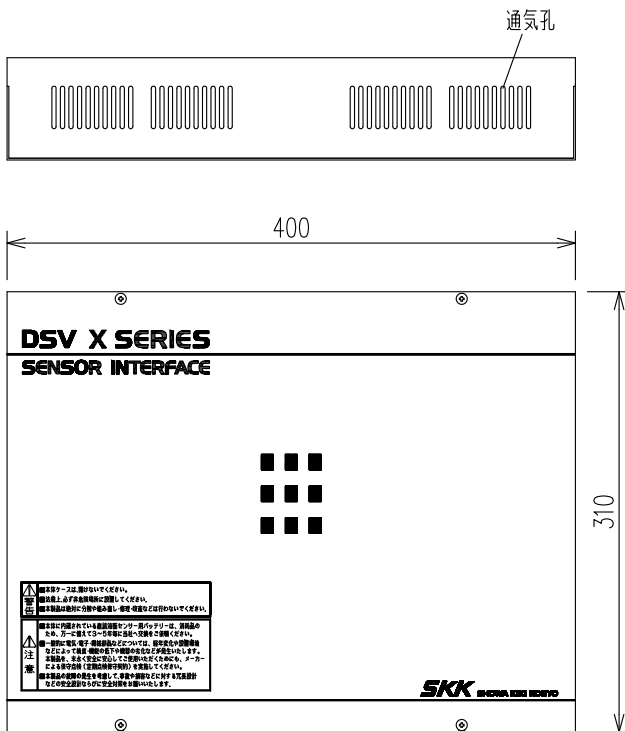
- 注1. タンクモニターの取付位置は、直射日光の当たる場所は避けてください。
また、出来るだけ外部の明るい光が入らない場所に設置してください。
- 注2. 入力電源は単独電源とし、必ず専用ブレーカーを設置してください。
- 注3. 電線管は、コンクリート部より下側の土中部分に配管し、磁歪式液面センサー取付配管およびオイルリークモニター検出部取付配管と干渉しないように取出方向に注意してください。
- 注4. GL (土間) からセンサー上部までの間隔は、マンホール蓋の厚みを考慮の上、十分なスペースを保つように施工してください。
- 注5. 磁歪式液面センサー取付配管およびオイルリークモニター検出部取付配管は、マンホールの中心にくるように施工してください。
- 注6. ケーブルは必ず1本で配線してください。
- 注7. ケーブルは、ノイズの影響を受けると機器の誤作動の原因となりますので、モーターなどの動力ケーブルから離して配線してください。

- 注8. マンホールは、施工時、メンテナンス時の作業性を考慮し、内寸法がφ500以上(推奨)のものを設置してください。
- 注9. マンホール上部において、タンクから磁歪式液面センサーが着脱可能な高さが確保できるような空間を設けてください。
- 注10. 電線管路に、非危険場所への可燃性ガス蒸気の流動を防止するため、コンパウンドを充填したボックス、またはシーリングを施してください。
- 注11. #16防水フレキシブル電線管(現地手配品)は下記メーカー、型番のいずれかを使用してください。
・メーカー: 日本シーム工業 / 型番: KLV-16
・メーカー: 三柱製作所 / 型番: KMS16またはKPF16
- 注12. プルボックスサイズ選定の計算式に基づき、接続する電線管数に応じた、適正なサイズのプルボックスを選定してください。
- 注13. 電線管を使用する場合には、内線規程に準じた電線管を選定してください。



■ 本製品のご使用につきましては、必ず「安全上のご注意」をよくお読みください。

名称 TITLE DSV X-3 磁歪式液面センサー オイルリークモニター検出部 設置概要図	型式 TYPE DSV X-3HP-L	図面番号 DWG.No. DX3-1011	K	昭和機器工業株式会社
--	------------------------	--------------------------	---	-------------------

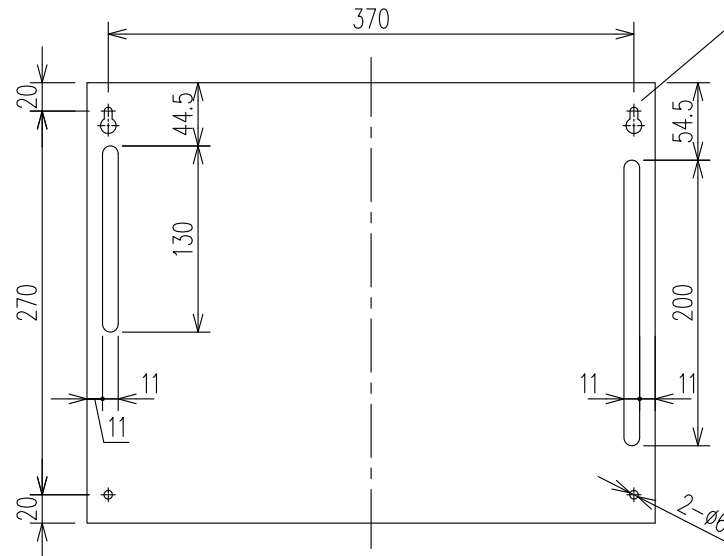
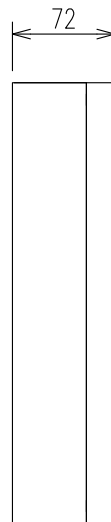


ケース材質：SPHC t=1.2mm

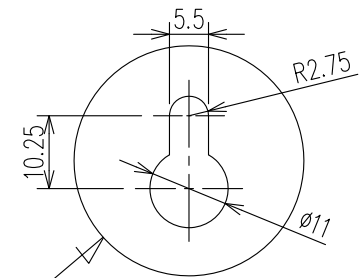
塗装色：日塗工 CN-85 (白色)

◎ 通気孔は塞がないでください。

◎ 機器の周囲30mmは空間をあけてください。



背面取付穴詳細(2箇所)



背面取付穴、ケーブル導入口

防爆構造：本質安全防爆 ia2G3

合格番号 第T70449号

型式 DSV-XCU2

高精度液面計※型式

全危協型式名称 DSV-XCU2

※ 全危協の「常時監視」、「常時検知」および「地下貯蔵タンク液相部等の漏れの点検」の方法および機器として性能評価済み(全危協評/第15号)



■ 本製品のご使用につきましては、必ず「安全上のご注意」をよくお読みください。

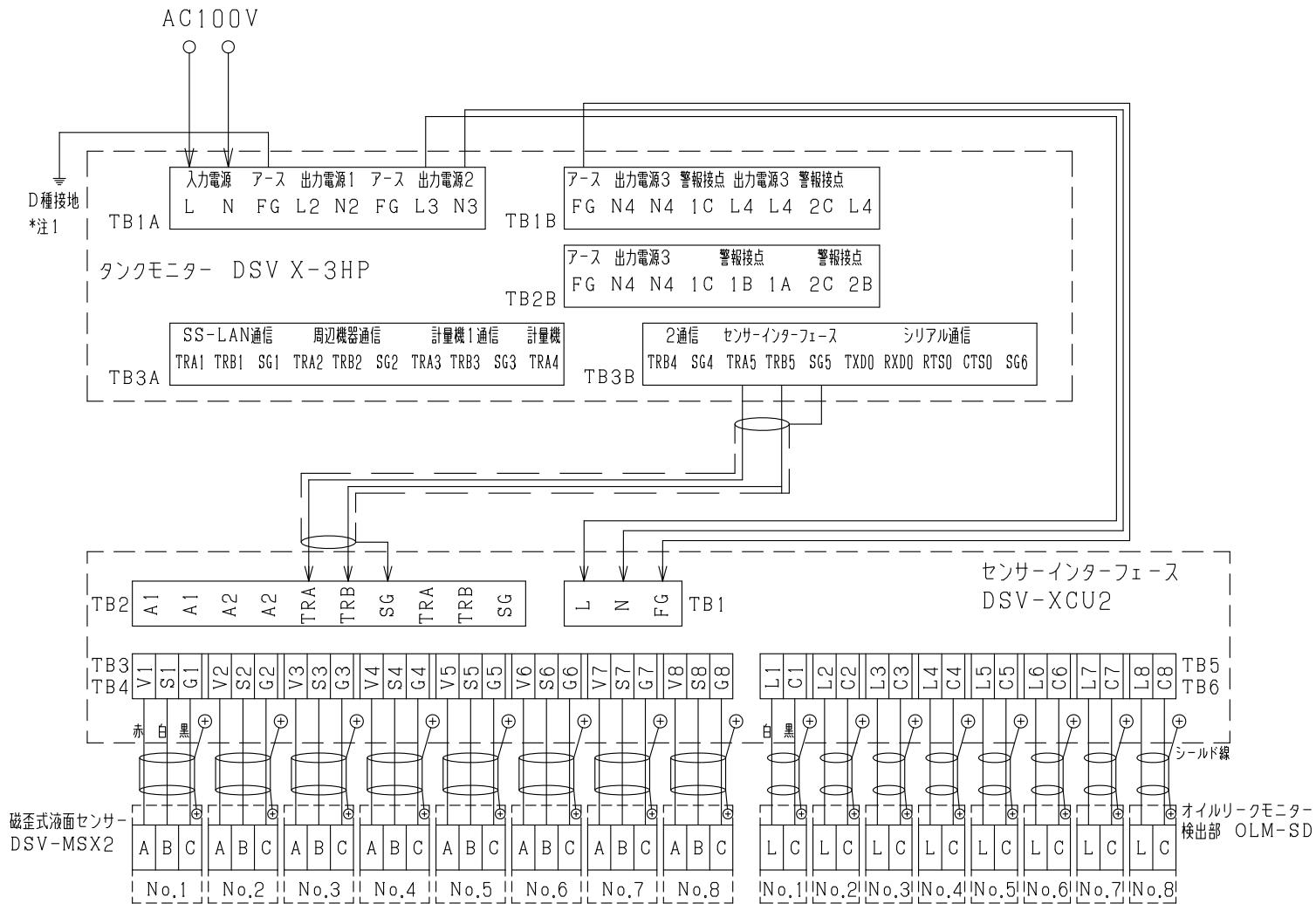
名称 TITLE
DSV X-3 磁歪式液面センサー
センサーインターフェース

型式 TYPE
DSV-XCU2

図面番号 DWG.No.
DX3-1002

K

SKK 昭和機器工業株式会社



注1：D種接地工事（接地抵抗100Ω以下）を行ってください。



■ 本製品のご使用につきましては、必ず「安全上のご注意」をよくお読みください。

名称 TITLE

「DSV X-3HP-L」 結線図

型式 TYPE

DSV X-3HP-L

図面番号 DWG.No.

DX3-1016

K

SKK 昭和機器工業株式会社