

仕様

設置タンク高さ：約800～約3600mm

センサー取付口径：50A

使用温度範囲：-20℃（凍結しないこと）～+40℃

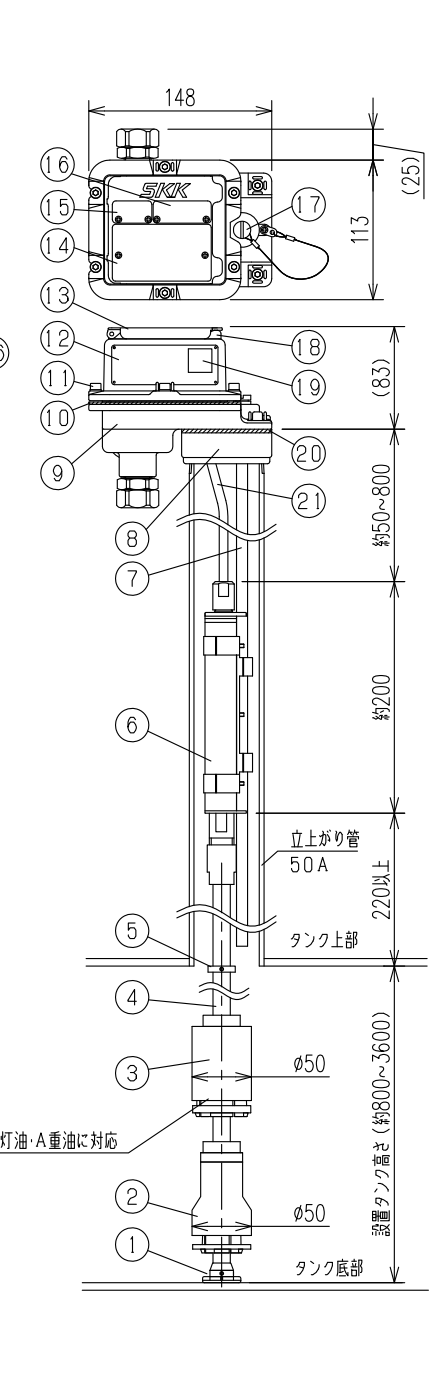
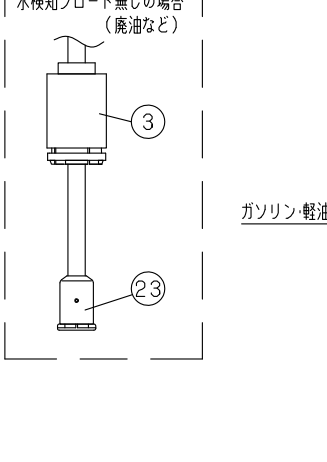
防爆構造：本質安全防爆 ia2G3

合格番号 第T70449号

型式 DSV-MSX2

最少計測液位：約145mm以上

最少計測水位：約25mm以上



高精度液面計※型式	
全危協型式名称	DSV-MSX2

※全危協の「常時監視」、「常時検知」および「地下貯蔵タンク液相部等の漏れの点検」の方法および機器として性能評価済み（全危協評/第15号）

26	センサーケース	ADC	1
25	信号ケーブル	耐熱ポリ塩化ビニル	1
24	G16防水コネクタ	ZDC	1 or 2
23	下部フロートストッパー 廃油用	黄銅	0 or 1
22	封止ボルト	黄銅、クロムメッキ	0 or 1
21	センサーケーブル	耐熱ポリ塩化ビニル	1
20	専用フランジパッキン	NBR	1
19	型式検定合格標章	ポリエステル	1
18	ガラス押さえ	ZDC	2
17	検水口プラグ	SUS	1
16	油種銘板	ALP	1
15	タンクナンバー銘板	ALP	1
14	製品名、型式、PL銘板	ALP	1
13	ダストカバー	ナイロン	1
12	製品標記銘板	ALP	1
11	ケースボルト	SUS M5	6
10	ケースパッキン	NBR	1
9	センサーベース	ADC	1
8	専用フランジ (50A)	ADC	0 or 1
7	ガイドパイプ	SUS	1
6	パイプ内センサー	SUS	1
5	上部フロートストッパー	SUS	1
4	ステム	SUS	1
3	50A用フロート	耐油性樹脂	1
2	50A用水検知フロート	耐油性樹脂	1
1	下部フロートストッパー	POM、黄銅	1
No.	DESCRIPTION	MATERIAL	PIE.

名称 TITLE
DSV X-3 磁歪式液面センサー
50Aフロート 専用フランジ 50A

型式 TYPE
DSV-MSX2

図面番号 DWG.No.
DX3-1005-1

■本製品のご使用につきましては、必ず「安全上のご注意」をよくお読みください。