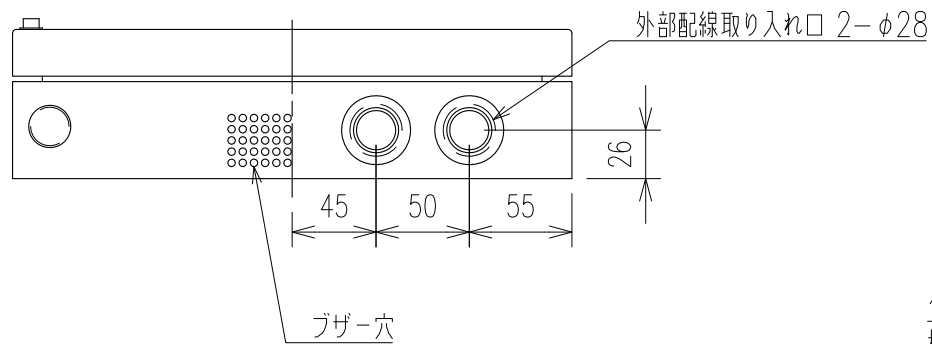


A 矢視図



ケース材質 SECC
 板厚 1.2 t
 塗装色 日塗工 CN-85
 重量 約4.0 kg
 注) 非危険場所に設置のこと

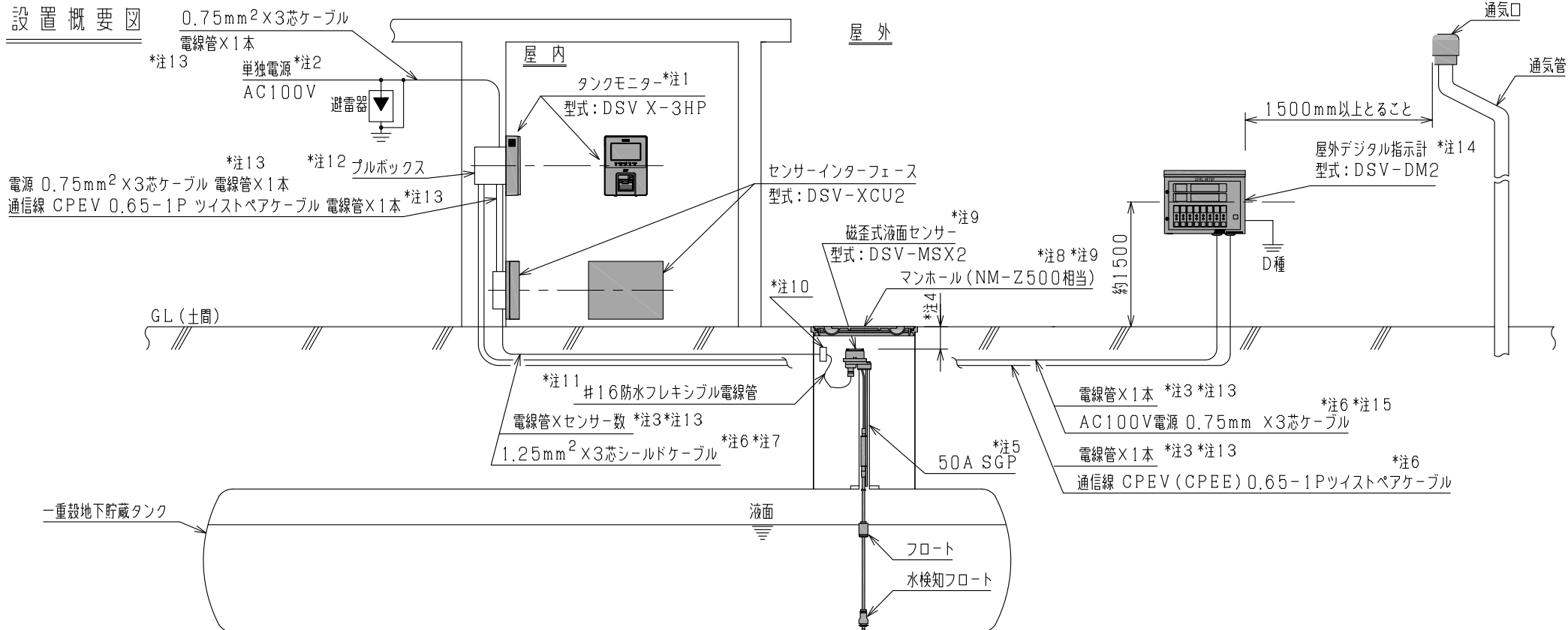
10	ブザー停止スイッチ
9	タンクセレクトスイッチ
8	荷卸中ランプ
7	満警報ランプ
6	タンク情報プレート (タンクNo・液種・容量)
5	扉固定ネジ
4	タンクナンバー表示部
3	容量表示部
2	扉
1	本体

No.	DESCRIPTION
	■ 本製品のご使用につきましては、必ず「安全上のご注意」をよくお読みください。
名称 TITLE	屋外デジタル指示計
型式 TYPE	DSV-DM2
図面番号 DWG.No.	DX3-1021

K


SKK 昭和機器工業株式会社

設置概要図



- 注1. タンクモニターの取付位置は、直射日光の当たる場所は避けてください。
また、出来るだけ外部の明るい光が入らない場所に設置してください。
- 注2. 入力電源は単独電源とし、必ず専用ブレーカーを設置してください。
- 注3. 電線管は、コンクリート部より下側の土中部分に配管し、磁歪式液面センサー取付配管と干渉しないよう取出方向に注意してください。
- 注4. GL (土間) からセンサー上部までの間隔は、マンホール蓋の厚みを考慮の上、十分なスペースを保つように施工してください。
- 注5. 磁歪式液面センサー取付配管は、マンホールの中心にくるように施工してください。
- 注6. ケーブルは必ず1本で配線してください。
- 注7. ケーブルは、ノイズの影響を受けると機器の誤作動の原因となりますので、モーターなどの動力ケーブルから離して配線してください。
- 注8. マンホールは、施工時、メンテナンス時の作業性を考慮し、内寸法がφ500以上(推奨)のものを設置してください。

- 注9. マンホール上部において、タンクから磁歪式液面センサーが着脱可能な高さが確保できるような空間を設けてください。
- 注10. 電線管路に、非危険場所への可燃性ガス蒸気の流動を防止するため、コンパウンドを充填したボックス、またはシーリングを施してください。
- 注11. #16防水フレキシブル電線管(現地手配品)は下記メーカー、型番品のいずれかを使用してください。
・メーカー: 日本シーム工業 / 型番: KLV-16
・メーカー: 三柱製作所 / 型番: KMS16またはKPF16
- 注12. プルボックスサイズ選定の計算式に基づき、接続する電線管数に応じた、適正なサイズのプルボックスを選定してください。
- 注13. 電線管を使用する場合には、内線規程に準じた電線管を選定してください。
- 注14. 屋外デジタル指示計は、コンクリート面にアンカーボルト等で固定し、防水性保持のため、シーリングを十分に施してください。
- 注15. 屋外デジタル指示計の電源は、デジタル指示電源部の出力電源を必ず使用してください。

 本製品のご使用につきましては、必ず「安全上のご注意」をよくお読みください。

名称 TITLE DSV X-3 磁歪式液面センサー 屋外デジタル指示計 設置概要図	型式 TYPE DSV X-3HP	図面番号 DWG.No. DX3-1017	K	 SKK 昭和機器工業株式会社
-----------------------------------------------	----------------------	--------------------------	---	------------------------------------------------------------------------------------------------------