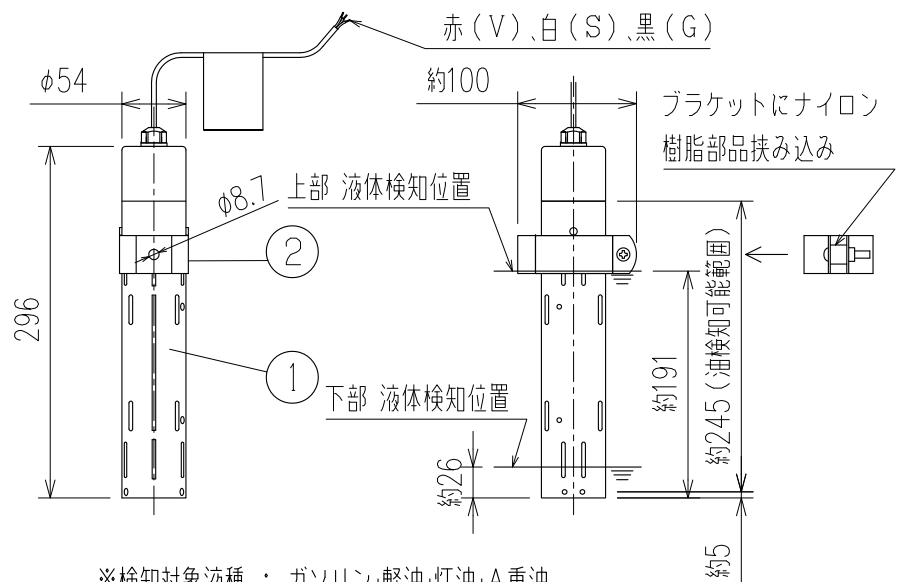


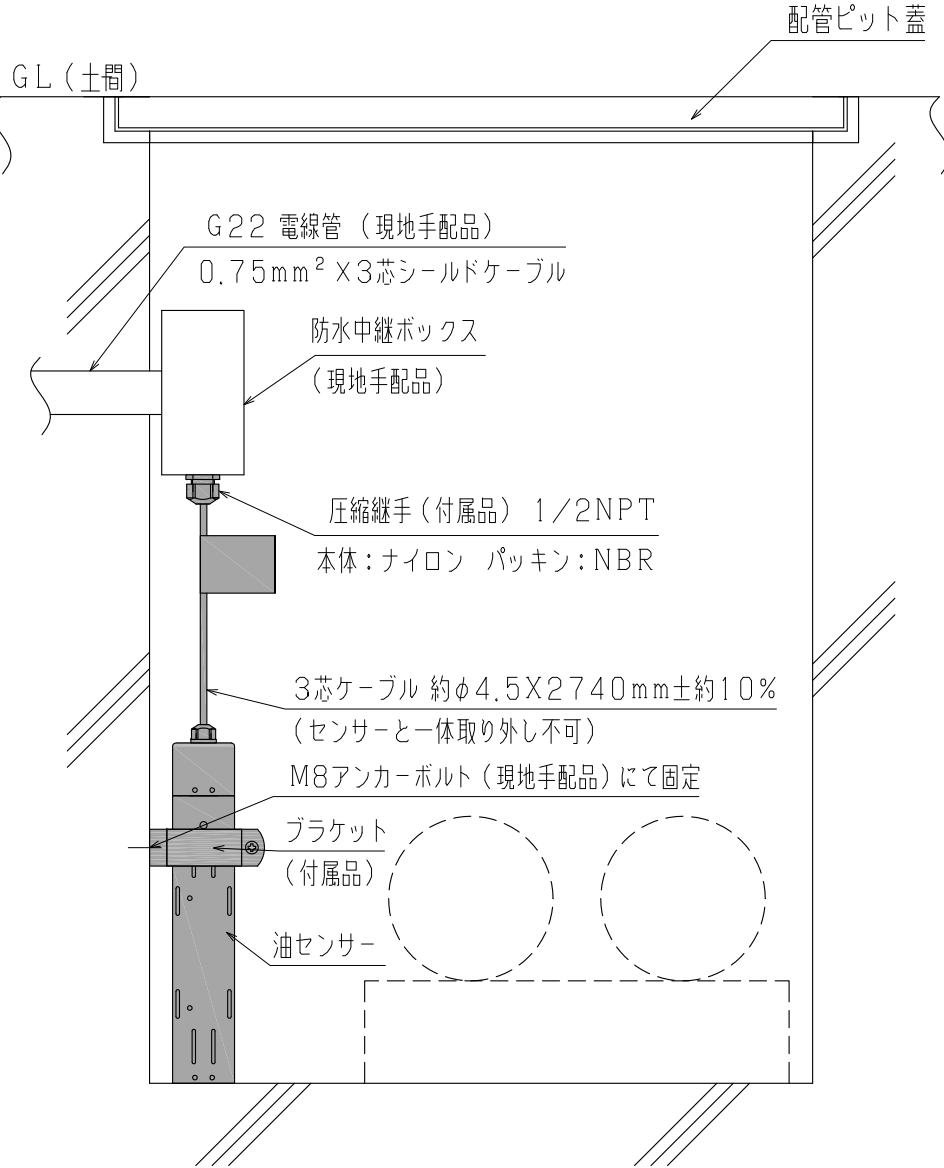
マンホール内設置図

### 油センサー部詳細



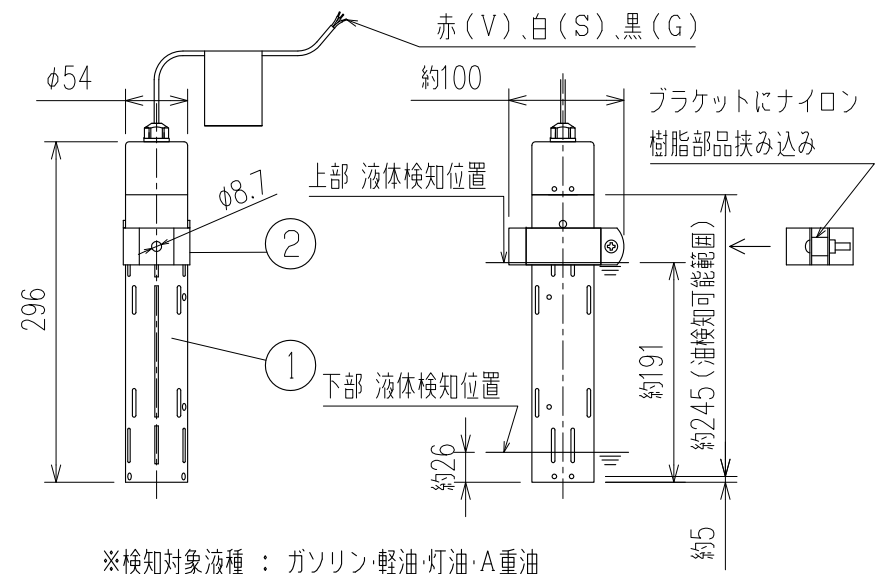
※検知対象液種 : ガソリン・軽油・灯油・A重油  
 使用温度範囲 : -40℃~+60℃  
 防爆構造 : 本質安全防爆 EX ia II A T4 Ga  
 合格番号 第TC22277X号  
 型式 ODS-D1  
 組合せ可能な監視装置型式 : DU8SB  
 : DU1SB

2	ブラケット	SUS304	1
1	油センサー ODS-D1	—	1
No.	DESCRIPTION	MATERIAL	PIE.
■ 本製品のご使用につきましては、必ず「安全上のご注意」をよくお読みください。			
名称 TITLE	油漏えい検知システム 油太郎II 油センサー マンホール内設置仕様		
型式 TYPE	ODS-D1		
図面番号 DWG.No.	ODS-1120		K



配管ピット内設置図

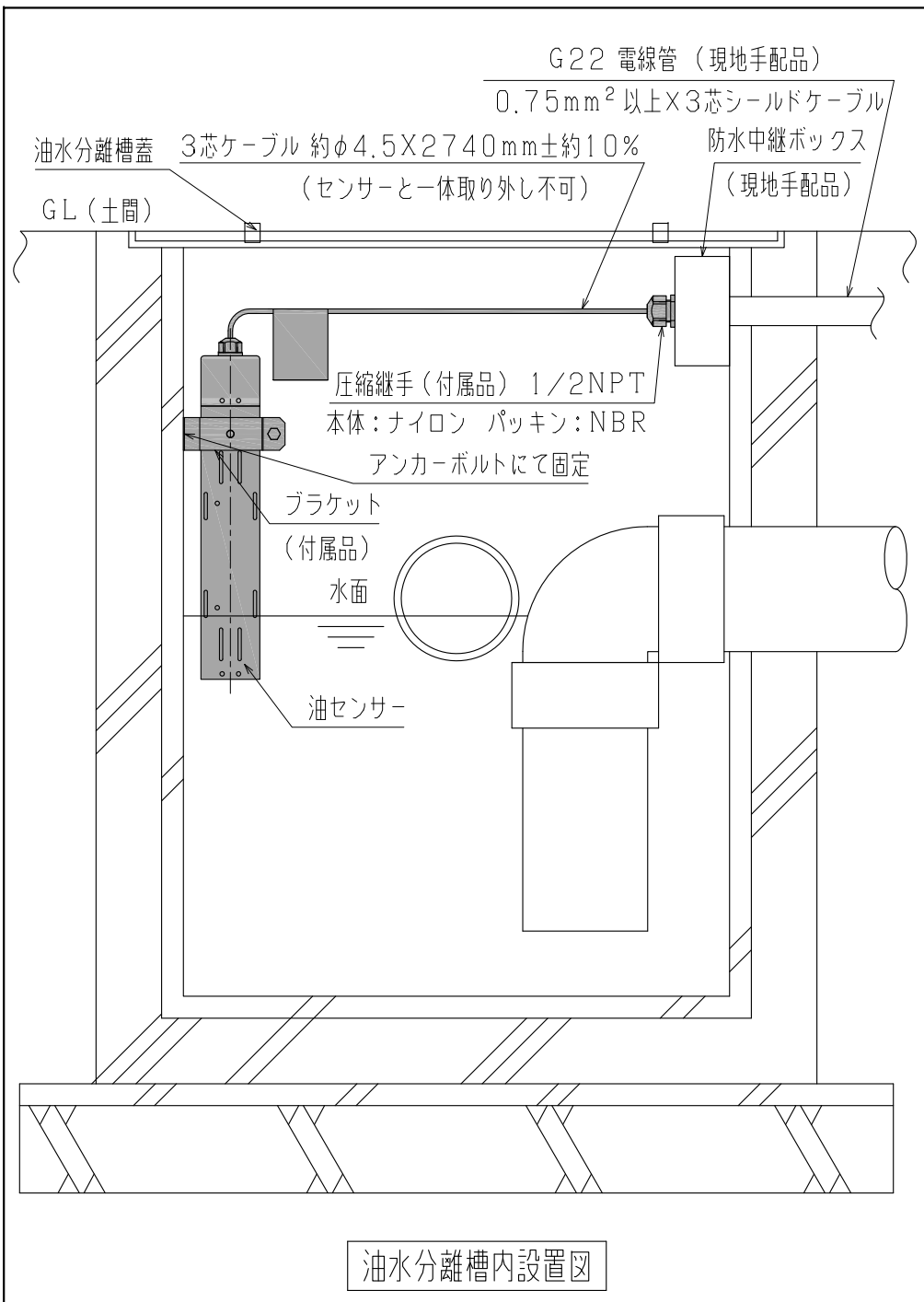
油センサー部詳細



※検知対象液種 : ガソリン・軽油・灯油・A重油  
 使用温度範囲 : -40℃~+60℃  
 防爆構造 : 本質安全防爆 EX ia II A T4 Ga  
 合格番号 第TC22277X号  
 型式 ODS-D1  
 組合せ可能な監視装置型式 : DU8SB  
 : DU1SB

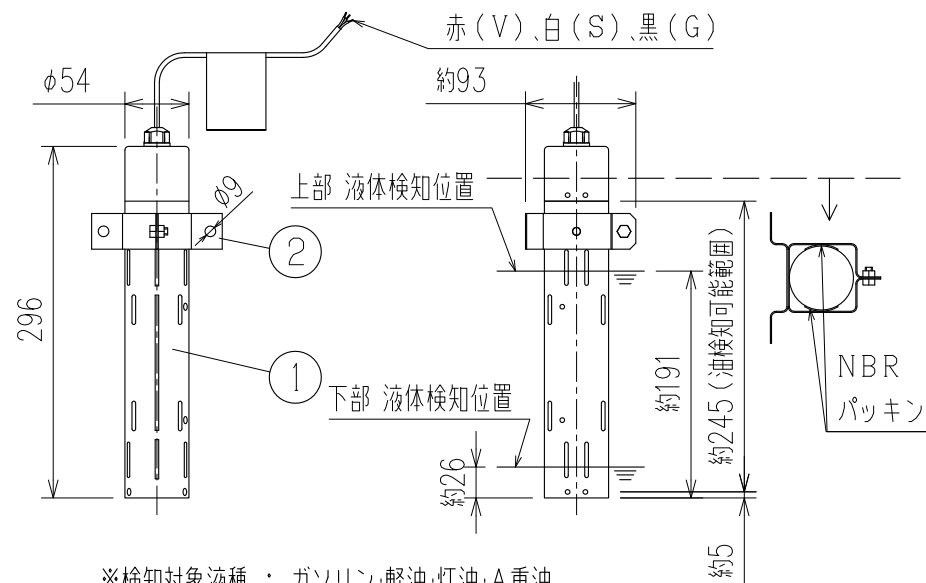
2	ブラケット	SUS304	1
1	油センサー ODS-D1	—	1
No.	DESCRIPTION	MATERIAL	PIE.
<b>■ 本製品のご使用につきましては、必ず「安全上のご注意」をよくお読みください。</b>			
名称 TITLE	油漏えい検知システム 油太郎 II 油センサー 配管ピット内設置仕様		
型式 TYPE	ODS-D1		
図番番号 DWG.No.	ODS-1121		K

**SKK** 昭和機器工業株式会社



油水分離槽内設置図

### 油センサー部詳細



※検知対象液種 : ガソリン・軽油・灯油・A重油  
 使用温度範囲 :  $-40^{\circ}\text{C} \sim +60^{\circ}\text{C}$   
 防爆構造 : 本質安全防爆 EX ia II A T4 Ga  
 合格番号 第TC22277X号  
 型式 ODS-D1  
 組合せ可能な監視装置型式 : DU8SB  
 : DU1SB

No.	DESCRIPTION	MATERIAL	PIE.
2	ブラケット	SUS304	1
1	油センサー ODS-T1	—	1
<p>▲ ■ 本製品のご使用につきましては、必ず「安全上のご注意」をよくお読みください。</p>			
名称 TITLE	油漏えい検知システム 油太郎II 油センサー 油水分離槽内設置仕様		
型式 TYPE	ODS-D1		
図面番号 DWG.No.	ODS-1126		K