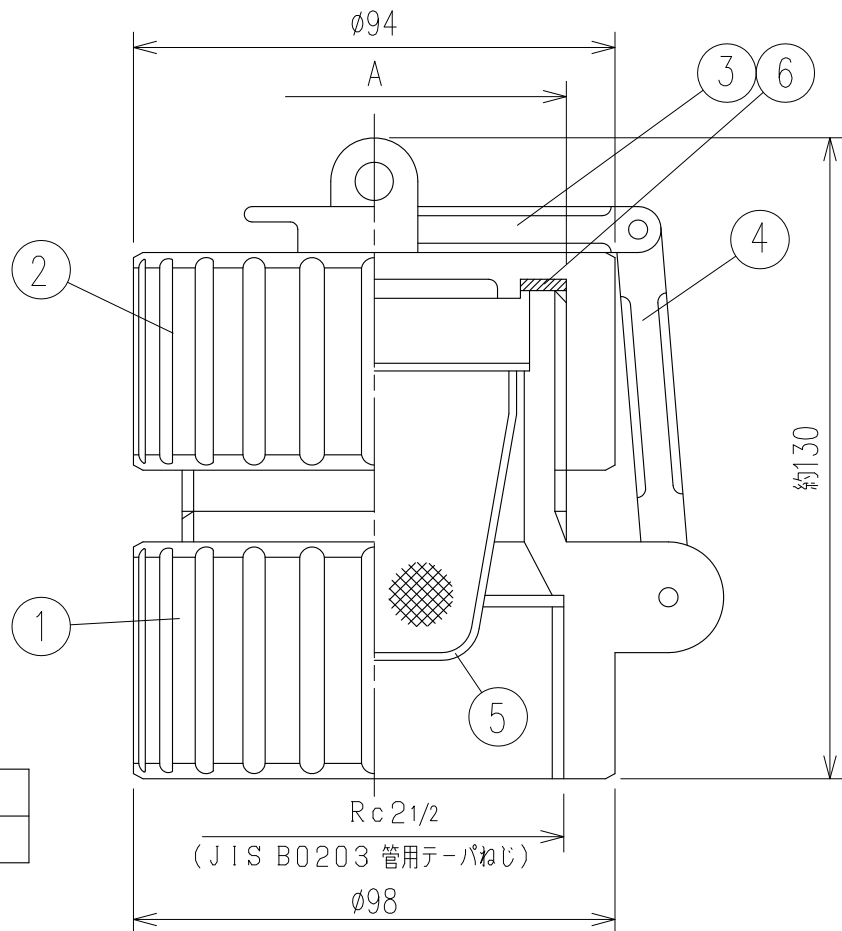
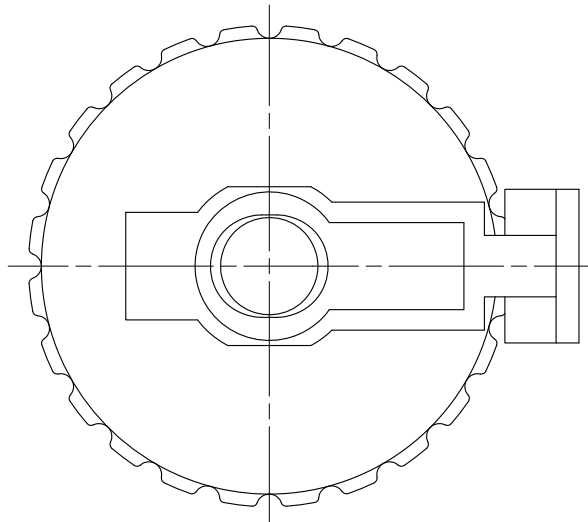


MS型N-65A注油口 BC製(5山)



| | |
|----------|--------|
| 型式 | A |
| CPB-65A5 | 65A外5山 |

JIS B9912 消防用ねじ



注意

- 本製品はガソリン・軽油・灯油・重油を対象としております。前記以外の他の液種へのご使用につきましては、最寄りの当社支店・営業所へお問い合わせください。なお、前記以外の他の液種へのご使用の場合、本製品は保証の対象外となりますのであらかじめご了承ください。
- 本製品の故障の発生を考慮して、事故や損害などに対する冗長設計などの安全設計ならびに安全対策をお願いいたします。
- 当社の責任の有無にかかわらず、いかなる場合においても本製品の使用や不具合、本製品と当社や他社の製品（ソフトウェアを含む）、サービス（役務その他）などを接続、連携や併用など行った際の使用や不具合に起因または関連する直接的または間接的な損害、その他一切の損害について、当社は責任を負いかねますのであらかじめご了承ください。

| 6 | パッキン | NBR | 1 |
|------|-----------------|--------------------------------------|------|
| 5 | ストレーナー | 銅合金 10 _{OR} 40 [#] | 1 |
| 4 | 掛金A | BC | 1 |
| 3 | 掛金B | BC | 1 |
| 2 | キャップ | BC | 1 |
| 1 | 本体 | BC | 1 |
| NO. | DESCRIPTION | MATERIAL | PIE. |
| 名称 | MS型N-65A注油口 BC製 | | B |
| 図面番号 | TB-1306-2 | | |

SKK 昭和機器工業株式会社