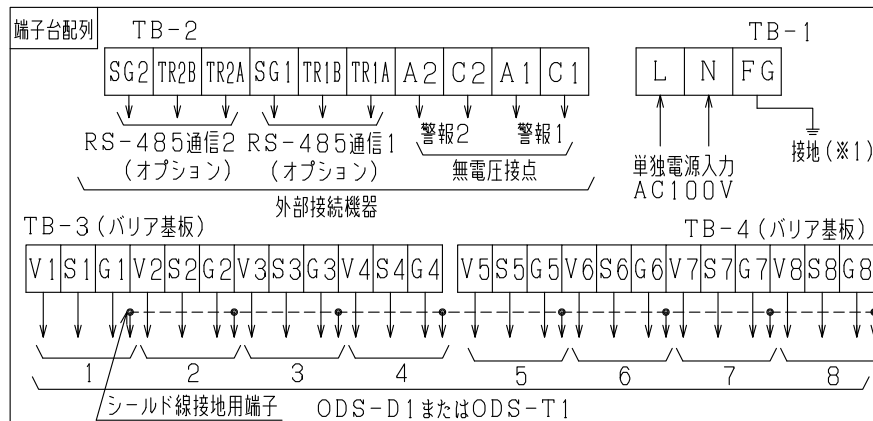
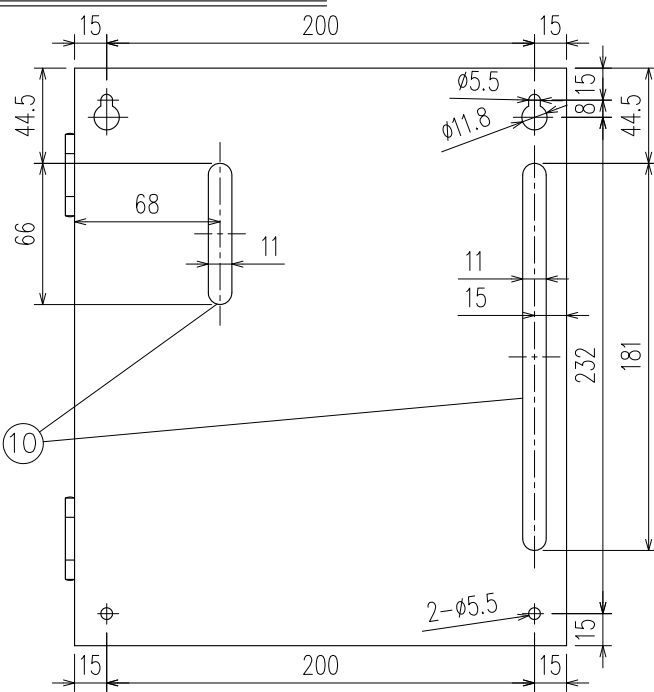


仕様

電源：AC100V±10% 50/60Hz
 消費電力：20VA以下
 警報用無電圧接点定格：AC110V 5A DC30V 5A
 100VA以内 a接点（抵抗負荷時）
 使用温度範囲：0℃～+40℃（結露なきこと）
 設置場所：屋内非危険場所
 防爆構造：本質安全防爆 [Ex ia]ⅡB
 合格番号 第TC22931号
 型式 DU8SB
 組合せ可能な検出部型式：ODS-D1、ODS-T1

背面取付穴及び入線孔図（X矢視図）



工事仕様

- ※1.D種接地工事（接地抵抗100Ω以下）を行ってください。
- ◎ 油センサーまたはペーパーセンサーから警報装置間の接続ケーブルは、3芯シールドケーブルを使用してください。
・0.75mm²:配線距離300m以内 ・1.25mm²:配線距離450m以内
- ◎ センサーと監視装置間の接続ケーブルの中継接続は、センサー毎に単独の接続箱などを用いて、特別危険箇所以外で行ってください。
- ◎ 本製品はメンテナンスなどで電源を切る場合があります。本製品と周辺機器を接続する場合は、支障が出ないようにご注意ください。
- ◎ 本製品専用のブレーカーを設置してください。他の機器と併用しますとトラブルの原因となりますのでご注意ください。

| 10 | 外部配線導入口 | — | |
|-----|----------------|---------------|------|
| 9 | ローレットつまみ | — | |
| 8 | センサー設置場所表示ラベル | — | |
| 7 | ブザー用音響孔 | — | |
| 6 | ブザー停止スイッチ | 黄色 | |
| 5 | 異常ランプ兼表示切替スイッチ | 赤色 | |
| 4 | 異常ランプ | 赤色 | |
| 3 | 液晶表示部 | — | |
| 2 | 扉 | SPHC 日塗IDN-85 | |
| 1 | 本体 | SPHC 日塗IDN-85 | |
| No. | DESCRIPTION | MATERIAL | PIE. |



■ 本製品のご使用につきましては、必ず「安全上のご注意」をよくお読みください。

名称 TITLE

油漏えい検知システム 油太郎II 警報装置

型式 TYPE

ODS-CⅡB

図面番号 DWG.No.

ODS-1119

K

SKK 昭和機器工業株式会社