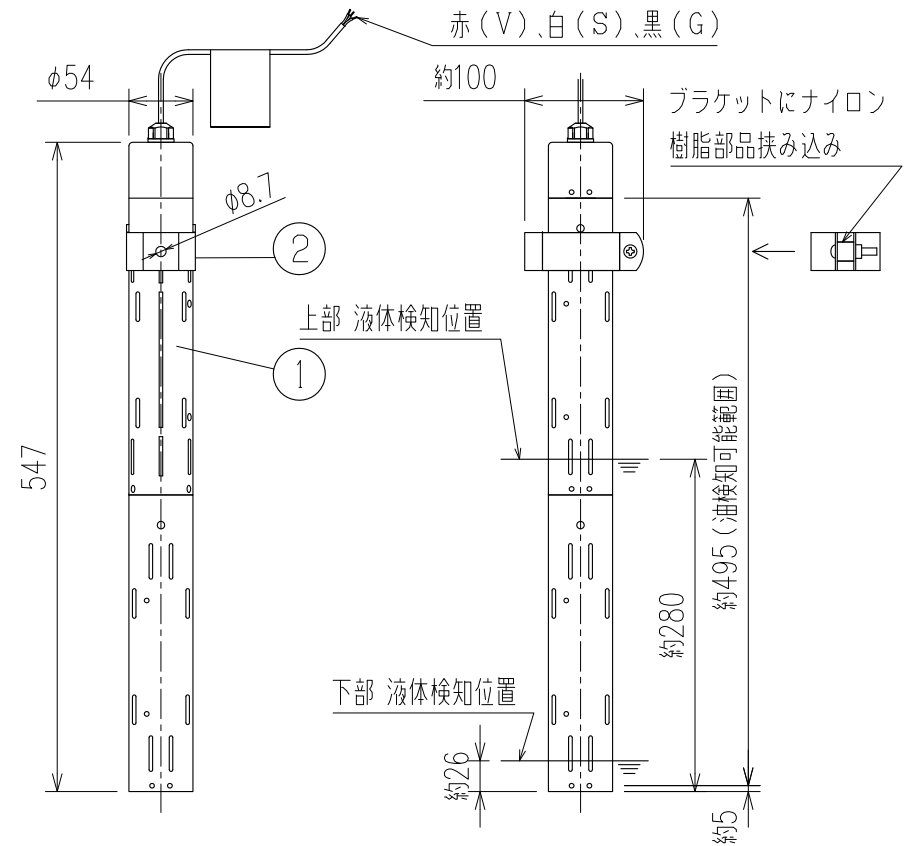


マンホール内設置図

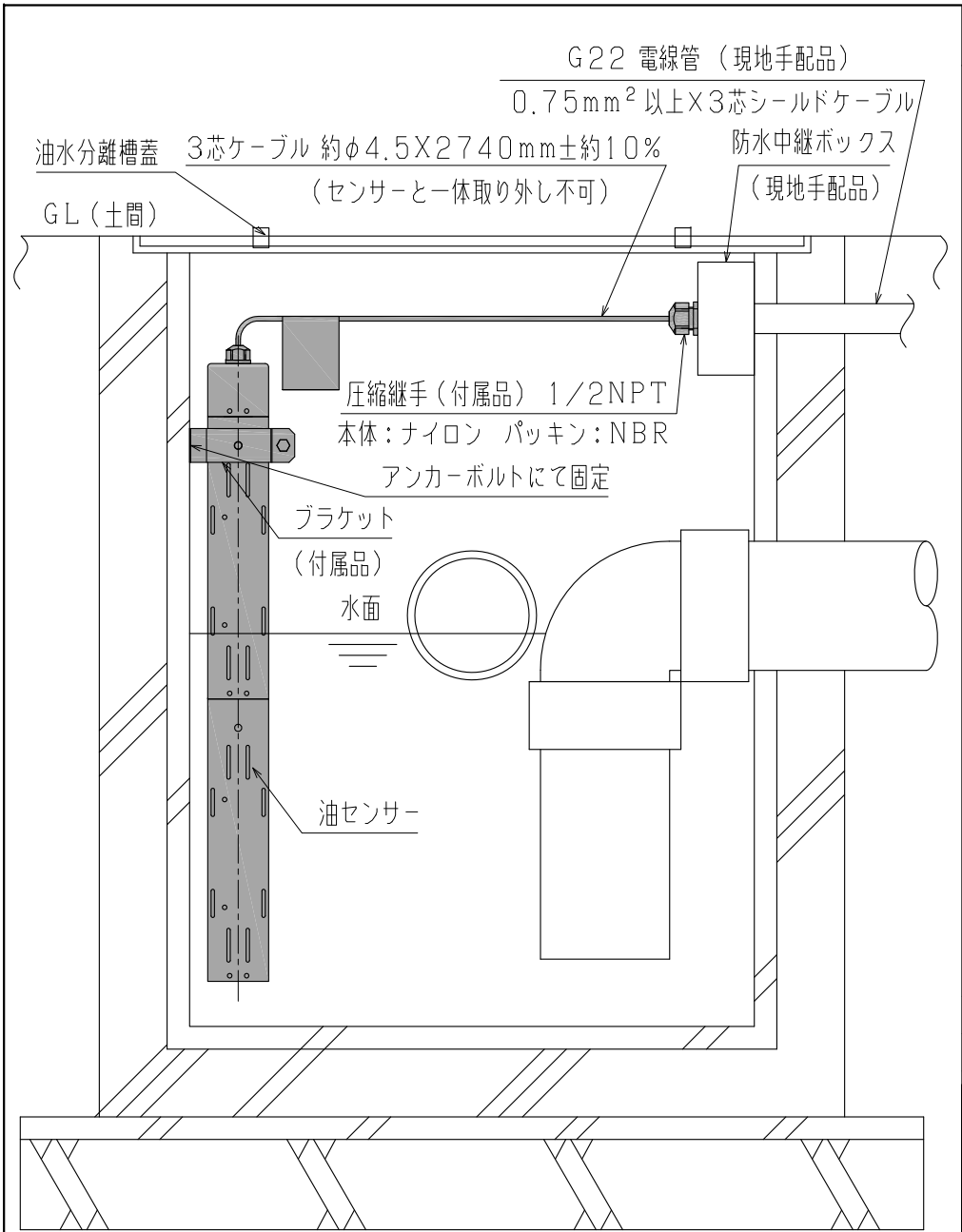
油センサー部詳細



※検知対象液種 : ガソリン・軽油・灯油・A重油  
 使用温度範囲 : -40℃~+60℃  
 防爆構造 : 本質安全防爆 EX ia IIA T4 Ga  
 合格番号 第TC22277X号  
 型式 ODS-T1  
 組合せ可能な監視装置型式 : DU8SB  
 : DU1SB

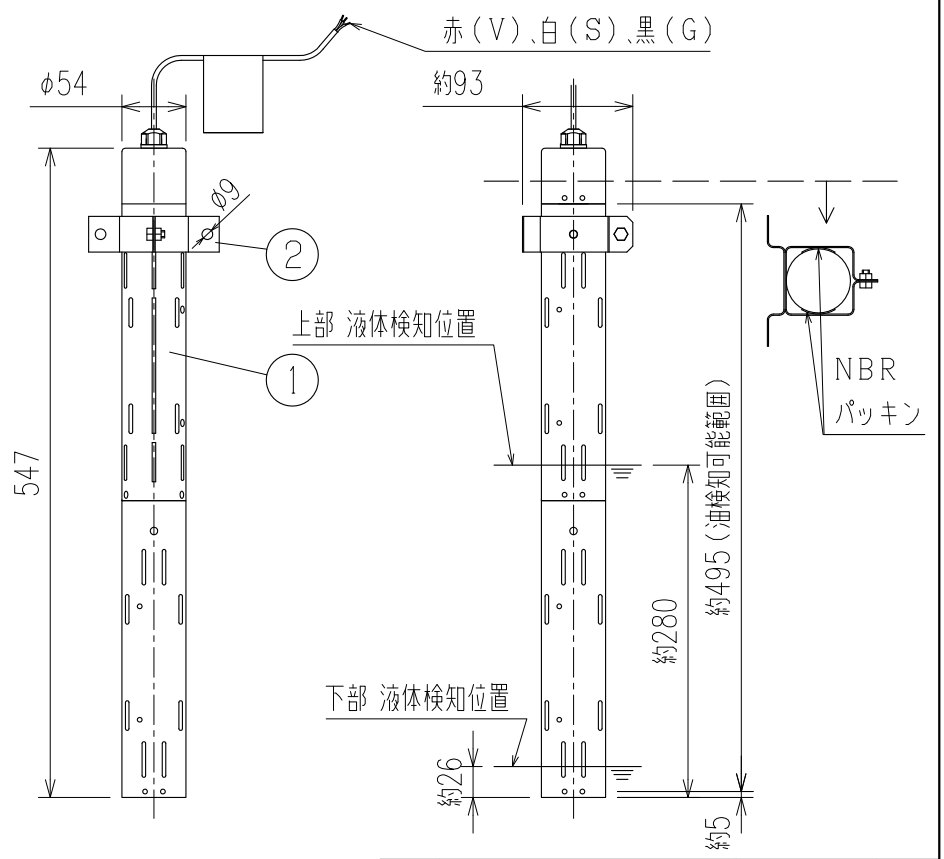
| 2            | ブラケット  | SUS304   | 1    |
|--------------|--|----------|------|
| 1            | 油センサー ODS-T1                                     |          | 1    |
| No.          | DESCRIPTION                                      | MATERIAL | PIE. |
| ▲            | ■ 本製品のご使用につきましては、必ず「安全上のご注意」をよくお読みください。          |          |      |
|              | 名称 TITLE<br>油漏えい検知システム 油太郎II 油センサー<br>マンホール内設置仕様 |          |      |
| 型 式 TYPE     | ODS-T1   |          |      |
| 図面番号 DWG.No. | ODS-1122   |          | K    |





油水分離槽内設置図

油センサー部詳細



※検知対象液種 : ガソリン・軽油・灯油・A重油  
 使用温度範囲 : -40℃~+60℃  
 防爆構造 : 本質安全防爆 EX ia II A T4 Ga  
 合格番号 第TC22277X号  
 型式 ODS-T1  
 組合せ可能な監視装置型式 : DU8SB  
 : DU1SB

| 2            | ブラケット                                      | SUS304   | 1    |
|--------------|--|----------|------|
| 1            | 油センサー ODS-T1                               |          | 1    |
| No.          | DESCRIPTION                                | MATERIAL | PIE. |
| ▲            | ■ 本製品のご使用につきましては、必ず「安全上のご注意」をよくお読みください。    |          |      |
|              | 名称 TITLE 油漏えい検知システム 油太郎II 油センサー 油水分離槽内設置仕様 |          |      |
| 型式 TYPE      | ODS-T1                                     |          |      |
| 図面番号 DWG.No. | ODS-1127                                   |          | K    |