

SKK

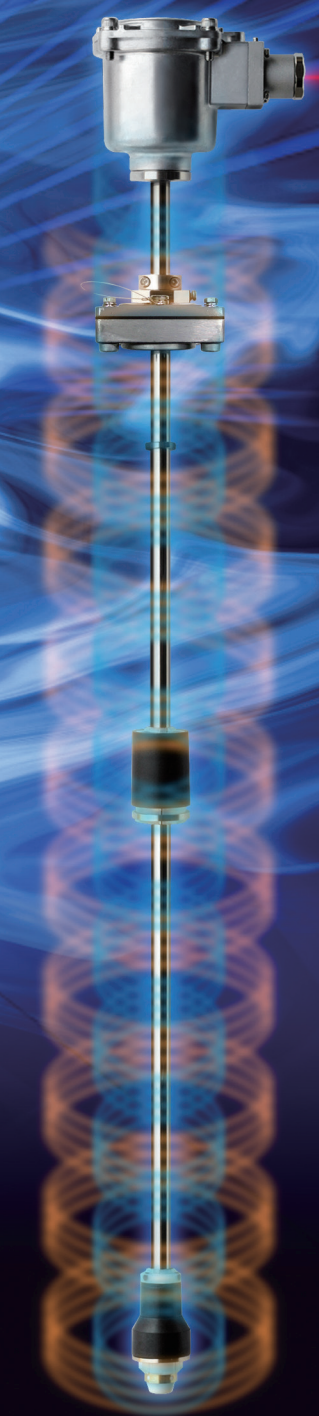


DSV X-1
DIGITAL SUPERVISION®

DSV Magnetostriictive Displacement Sensor System PAT.

The DSV X-1 Series fuel level management system has been installed in many service stations all over Japan in a very short period of time, where operators have welcomed its cutting-edge features and technology. This Series represents a new generation of SKK Digital Supervision (DSV), and is currently the best-selling system in the industry in Japan.

This high-quality, state-of-the-art system offers quick and timely provision of all necessary fuel level information. Advanced technologies and multifunctional mechanisms built into the DSV X-1 Series are dedicated to supporting efficient, high cost-performance service station operation. The DSV X-1 Series provides a novel dimension in fuel level management with a totally new concept.



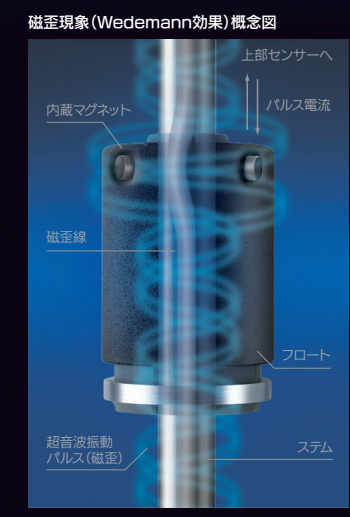
SKK超高性能磁歪式液面センサー

磁歪式液面センサーとは、磁歪線を一定の速度で伝播する弾性振動波(超音波振動)を利用したマグネット内蔵フロートの位置検出を行う距離センサーのことです。フロート内部に組み込まれた磁石から発生する磁界と、ステム内の磁歪線に供給されるパルス電流によって発生する管状磁界の相互作用により、磁歪線にねじれ弾性振動波が発生します。この弾性振動波は、磁歪線を一定速度で伝播し、センサーの検出部に設けられた振動検出器により、電気信号の受信パルスに変換されます。弾性振動波が発生し、受信パルスが検出されるまでの時間は、磁石と振動検出器との距離に比例します。つまり、磁歪線にパルス電流を供給した瞬間から、振動検出器によって受信パルスが検出されるまでの時間を電氣的に計測処理することによりマグネット内蔵フロートの位置を知ることができるのです。

高精度液面計(磁歪式液面計)

従来の液面計の概念を大きくくつがえす次世代液面計

- 様々な情報を引き出すプリンター機能
知りたい情報を必要な時、いつでも引き出せます。例えば、元売名・給油所名・年月日・液種名・在庫量をまた定時自動プリント機能で、毎日の決まった時刻の在庫量が確認できます。さらに、各種の警報が作動した場合、その情報を素早くプリントします。
- 近未来を感じさせる薄型コンパクトな先進デザイン
SKK独自の開発コンセプトにより生まれた磁歪式デジタル・スーパービジョンX-1。その先進性は機能美を極限まで再現したデザインにとどまらず、なおかつ多彩な機能を搭載。
- ブザーと点滅で知らせる満・減警報
液面レベルが満または減警報ラインに達した時、自動的にブザーとバググラフの点滅でお知らせします。オーバーフロー事故防止、またローリー車の配送手配が計画的に行えます。
- 誤った荷卸しにも確認警報作動
タンクローリー車から荷卸しをする際、指定したタンク以外のタンクに荷卸しすると、警報ブザーとランプの点滅・プリントでお知らせします。
- 表示部は高輝度LED採用
表示部には明るく見やすい高輝度LEDを採用。また、タンク在庫量はバググラフ表示を採用しており、それぞれの在庫量が一目で確認できます。
- DSV X-1はカンタン操作
各タンク在庫量の表示やプリントなどの操作はスイッチひとつ押しだけの簡単操作です。
- 同液種タンクのトータル量表示
液種毎のトータル在庫量が簡単に把握できます。同じ液種の複数タンクのトータル在庫量を表示及びプリントします。
- POS通信機能を標準装備
POS通信機能を標準装備しています。POSへタンク在庫量を送ることで、在庫管理・配送が、より合理化されます。



磁歪式デジタル・スーパービジョン
DIGITAL SUPERVISION X-1



資源エネルギー庁による設置補助対象製品

本製品を設置する際の国からの補助金につきましては、最寄りの当社支店・営業所までお問い合わせください。

- I** 標準仕様 (DSV X-1) (DSV X-1・T3)
- II** 高精度液面計仕様 (DSV X-1HP) (DSV X-1HP・T3)
- OP** オプションにて装備できる機能

1. リークのメカニズムを科学して生まれた次世代液面計 僅か直径0.3mm相当のピンホールからの微小な漏れを高感度に検知する法定漏えい点検機能 (LC-3/LC-4) を搭載

(一財)全国危険物安全協会様より「漏れの点検」「常時監視」及び「常時検知」の方法及び機器として性能評価されています。

2. 漏えいなどによる液面の変化を素早く検知する 自主漏えい点検機能 (LC-1) を標準搭載

閉店後などにおいて、漏えい、入水、盗難などにより液面に変化が生じた場合、警報が作動して該当タンクの液面異常ランプが点滅すると共に、その情報をプリントします。

3. 専門業者によるタンク液相部の漏えい点検が不要!

消防法で3年(または1年)ごとに定められている地下貯蔵タンク液相部の漏れ点検(定期点検)が、「定期点検技術者講習を修了した危険物取扱者または危険物施設保安員」にて行えます。

4. タンク底部に溜まっていく水を24時間監視!

タンク底部に溜まった水を検知する専用フロートが組み込まれており、24時間水位を監視します。

5. 僅かな汲み出し量で計量機の配管接続確認が可能!

新設や改造などにおける地下貯蔵タンクと計量機の吸引管接続確認において、従来は液面計の指示量変化を確認するために計量機から100~200リットル程度の油を汲み出す必要があり、接続確認に大幅な時間と危険性が伴っていました。本製品は数リットル(10kL程度タンク)の僅かな量の汲み出しだけで指示量が確実に変化しますので確認時間が大幅に短縮される上、危険物の汲み出し量が最小限に抑えられ安全かつ正確に確認ができ、非常に好評を得ています。

6. 吸引管の異常による漏れも検知!

吸引管の異常によって生じる在庫量の増加*を検知し、警報を発します。

*吸引管に滞留している液体のタンク内への流入の他、外部からのタンク内への入水によっても在庫量が増加しますのでご注意ください。

7. センサーを先進のテクノロジーで約25%小型化!(当社比)

マンホールを交換することなく既設の液面計からの取替が可能となりました。

*マンホールの埋設状況(隣接するマンホールなどとの距離や配管状況、その他)によっては交換が必要となる場合があります。

8. 32Aから100Aまで、全ての取付配管口径に対応

32A~100Aまでの専用取付フランジを取り揃えていますので、全ての配管(32A~100A)に取付けが可能です。(65A~100Aはオプション)

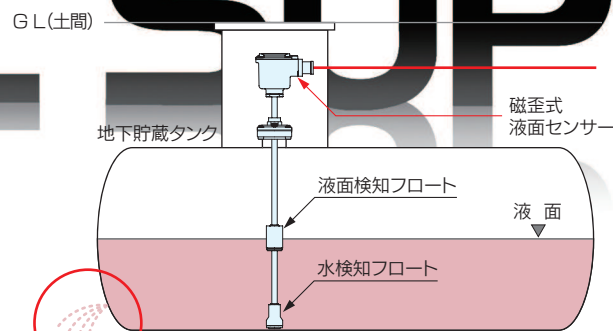
9. タンク内の水位等が測定可能な専用検水口を装備

専用のワイヤー式検水棒を使用することにより、センサー部に安全かつ容易にタンク内の水位などの実測が可能です。

10. 検出は非接触構造のため耐久性が抜群!

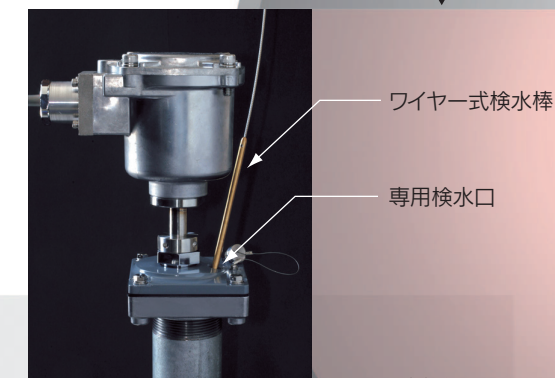
機械的な可動部分がなく、フロートが上下するだけのシンプルな構造ですので、耐久性に優れています。

DIGITAL SUPERVISOR



センサー部を脱着することなく、タンク内の水位等が測定可能な専用検水口を装備

万一のトラブル時など、必要に応じてタンク内の水位などの測定を行うことが可能となりました。従来は、磁歪式液面センサーを取り外さなければ不可能だった水位などの測定が、当社独自の技術による専用検水口により、安全かつ容易に測定できます。専用のワイヤー式検水棒とセットでご使用ください。



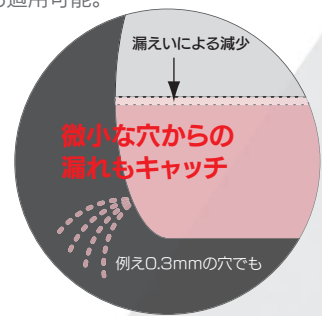
専用検水口からのワイヤー式検水棒による測定

高感度・高分解能による法定漏えい点検機能

リークのメカニズムを科学して、僅か直径0.3mmのピンホールからの微小な漏れを高感度に検知します。10kLタンクで0.38L/時間以上の漏れを70分で検知します。従来のガソリン・軽油・灯油・A重油に加えて廃油や溶剤類(業界初)にも適用可能。

★法定漏えい点検機能は(一財)全国危険物安全協会様の「漏れの点検」「常時監視」及び「常時検知」の方法及び機器として性能評価(全危協評/第15-4号)されています。

(EPA*の認可基準に準拠)
 *EPA: Environmental Protection Agency(米国環境保護庁)

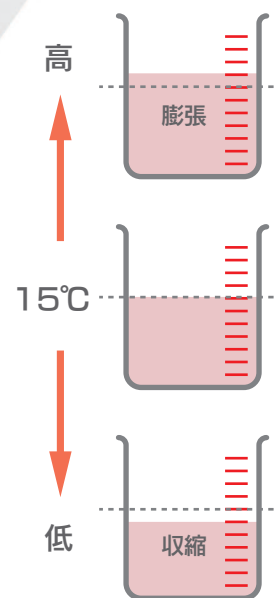


注意

- 本機器による「漏れ点検」は、地下タンク等定期点検技術者講習を修了した危険物取扱者または危険物施設保安員にて実施する必要があります。
- (一財)全国危険物安全協会様の評価する「漏れの点検」「常時監視」及び「常時検知」の方法及び機器として使用する場合は、メーカーによる1年に1回以上の機器の校正が義務付けられています。
- 適用可能なタンクは、直径3600mm以下、容量130kL(ただしガソリン及び溶剤類は30kL)以下の地下貯蔵タンクとなります。
- 適用可能な液種はガソリン・軽油・灯油・A重油の他、廃油・溶剤類*となります。
 *適用可能な溶剤の種類については、最寄りの当社支店・営業所までお問い合わせください。
- 法定漏えい点検機能(LC-4)による「常時監視」及び「常時検知」は、あらかじめ設定された時間帯において、繰り返し点検を行う「タイマーモード」と、計量機による給油やタンクへの荷卸しを自動的に監視してタンクを使用していない時間帯に繰り返し点検を行う「モニターモード」の2種類から選択できます。
 ※「モニターモード」でご使用される場合は、最寄りの当社支店・営業所までお問い合わせください。
- 法定漏えい点検機能(LC-4)を法定の「常時監視」及び「常時検知」として使用する場合は、点検結果を実施日から3年間保存しておく必要があります。保存方法には以下のような方法があります。
 - 本液面計の定期印刷による点検結果を保存する。
 - 本液面計とパソコンを接続する「タンク情報管理システム(オプション)」により点検結果を電子データとして保存する。
 ※①の方法で点検結果を保存する場合は、必ず複写機などでコピーしたものを保存してください。プリンター感熱紙は、時間が経過すると感光して黒くなり長期の保存に耐えられません。
- 本製品をメーカーによる定期点検(校正点検)を行わずに「漏れの点検」「常時監視」及び「常時検知」の方法及び機器として使用した場合は、責任を問われる可能性があります。必ず1年に1回以上のメーカーによる定期点検(校正点検)を実施してください。なお、定期点検(校正点検)の実施によって、次回定期点検(校正点検)まで本製品の全ての機能及び動作を保証するものではありません。



漏えい点検のプリント例



液温を自動的に15°C換算する温度補正機能内蔵

液体は温かくなると膨張し、冷かくなると収縮します。磁歪式液面センサーに内蔵した温度センサーにより液温を測定し、15°Cに自動換算した液量にて正確な漏えい点検を行います。

セキュリティとしても効果を発揮する 自主漏えい点検支援機能 (LC-1)

閉店後などの液面静止状態において、万一、漏えいや入水または盗難などにより液面に変化が生じた場合、素早く警報が作動し、液面が変化した場合の液面異常ランプが点滅すると共に、その情報をプリントします。

また警報自動通報装置(オプション)との併設により、電話回線を通じてあらかじめ指定された場所(パソコン・固定電話・スマートフォン・携帯電話など)へ通報できます。特に漏えいや盗難などが発生した場合に威力を発揮します。



警報時のプリント例



タンク底部に溜まった水を24時間監視する水検知機能

磁歪式液面センサーの先端に組み込まれた水検知専用フロートにより、タンク底部に溜まった水を24時間監視します。 ※溶剤タンクと廃油タンクには水検知機能は搭載していません。

磁歪式液面センサーに世界初のデジタル容量表示機能(特許)を搭載

磁歪式液面センサーに高輝度LED表示機能を搭載していますので、万一指示電源部で在庫量が確認できない場合でも、同センサーに設けた表示在庫量の簡易表示を行い、さらに水を検知した場合は表示部が点滅して

PERMISSION

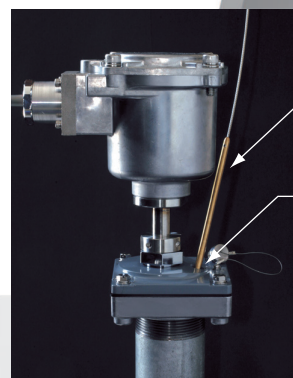
磁歪式液面センサー

液面

センサー部を脱着することなく、タンク内の水位等が測定可能な専用検水口を装備

I II

万一のトラブル時など、必要に応じてタンク内の水位などの測定を行うことが可能となりました。従来は、磁歪式液面センサーを取り外さなければ不可能だった水位などの測定が、当社独自の技術による専用検水口により、安全かつ容易に測定できます。専用のワイヤー式検水棒とセットでご使用ください。



専用検水口からのワイヤー式検水棒による測定

液面

ワイヤー式検水棒

専用検水口

水検知フロート

磁歪式液面センサー

高精度による液量測定 I II

超高性能磁歪式液面センサーにより、精度±0.5%以内を実現しました。



注意

本製品の精度は、タンク全容量に対する精度であり、受入量(荷卸量)、払出量(出荷量、販売量、使用量)などの液量変化に対する精度ではありません。なお、精度は、タンク形状や設置状態、設置環境などの外的要因や経年変化などの影響により変動する場合がありますが、保証値ではありません。

液面超音波振動パルス

液面検知フロート

水面超音波振動パルス

地下貯蔵タンク

タンク底部に溜まった水を24時間監視する水検知機能 I II

磁歪式液面センサーの先端に組み込まれた水検知専用フロートにより、タンク底部に溜まった水位をリアルタイムに監視します。※溶剤タンクと廃油タンクには水検知機能はご使用いただけません。

磁歪式液面センサーに世界初のデジタル容量表示機能(特許)を搭載 OP

磁歪式液面センサーに高輝度LED表示機能を搭載していますので、万一の電氣的トラブルなどにより指示電源部で在庫量が確認できない場合でも、同センサーに設けた表示スイッチの操作により在庫量の簡易表示を行い、さらに水を検知した場合は表示部が点滅してお知らせします。

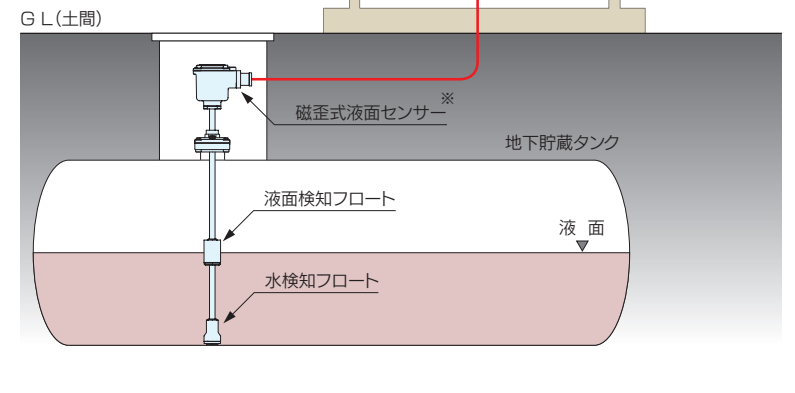


デジタル容量表示機能搭載型 磁歪式液面センサー

DSV-MSI
Reading And Confirmation Without Translating
DSV Magnetostrictive Displacement Sensor With Indicator

システム構成図

※万一、電氣的トラブルなどが発生した場合でも在庫量が確認できる特許デジタル容量表示機能搭載型磁歪式液面センサーも取り揃えています。(オプション:別途専用カタログを用意しております。)



仕様

項目	磁歪式液面センサー		ターミナルユニット	デジタル指示電源部(標準装備)		デジタル指示電源部(高精度液面計仕様)	
	(標準)	(デジタル容量表示機能搭載型)		DSV X-1	DSV X-1・T3	DSV X-1HP	DSV X-1HP・T3
型式	DSV-MSI	DSV-MSI	DSV-TU	DSV X-1	DSV X-1・T3	DSV X-1HP	DSV X-1HP・T3
測定タンク数	1	1	最大8タンク	最大8タンク	最大3タンク	最大8タンク	最大3タンク
測定方式	液位、水位:磁歪式 温度:サーミスタ式	-	-	-	-	-	-
精度※1	-	±2%以内	-	標準:±0.5%以内			
適用液種	ガソリン・軽油・灯油・A重油・廃油・溶剤類・その他※2		-	-			
最大取付可能タンク高さ	約3,500mm※3		-	-			
最小取付可能タンク高さ	約800mm		-	-			
センサー取付口径	32A~100A(65A~100Aはオプション)		-	-			
最小計測液位	地下貯蔵タンク	約140mm~145mm(取付口径40A以下の場合約170mm~175mm)	-	-			
	屋外貯蔵タンク	約130mm(取付口径40A以下の場合約160mm)	-	-			
容量表示	-	アセグメントLED 5桁(10L単位)	-	アセグメントLED 5桁(1L単位) バーグラフ全タンク同時表示(10%単位)			
表示方法	-	センサーのスイッチ操作により表示	-	-			
表示時間	-	1回のスイッチ操作で約20秒間	-	-			
最長表示時間	-	フル充電で累積30分間※4	-	-			
警報表示	-	満減、水検知	-	-			
満・減・測定下限警報機能	-	-	-	プザー、バーグラフ点滅、無電圧接点出力※6			
水検知機能※5	地下貯蔵タンク	タンク底部より約40mm~45mmから検知	-	約50mm~55mm、約80mmの2段階警報 プザー、異常ランプ警報印刷、無電圧接点出力※6			
	屋外貯蔵タンク	タンク底部より約30mmから検知	-	約40mm、約80mmの2段階警報 プザー、異常ランプ警報印刷、無電圧接点出力※6			
POS通信機能	-	-	-	SS-LAN対応			
プリンター	-	-	-	感熱方式			
自主漏えい点検支援機能(LC-1)	-	-	-	プザー、異常ランプ警報印刷、無電圧接点出力※6			
法定漏えい点検機能(LC-3) (高精度液面計仕様)※7	-	-	-	機能無し			
法定漏えい点検機能(LC-4) (高精度液面計仕様)※8	-	-	-	機能無し			
自主漏えい点検支援機能(LC-5) (オプション型式:・5)	-	-	-	機能無し			
オイルリークモニター機能 (オプション型式:L)	-	-	-	異常ランプ・プザー※9、警報印刷、無電圧接点出力※6			
荷卸確認警報(オプション)※10	-	-	-	プザー、異常ランプ警報印刷			
無電圧接点出力	-	-	-	AC220V 3A/DC24V 3A (抵抗負荷時)			
電源・消費電力	-	-	-	AC100V±10% 50/60Hz 65VA以下			
使用温度範囲	-	-20℃(凍結しないこと)~+40℃	-	0~+40℃(結露しないこと)			
防爆構造	-	耐圧防爆構造(Ex II BT4)	-	-			
設置場所	-	危険場所	-	非危険場所			
寸法	φ169×3,688H(最大寸法)	φ210×3,752H(最大寸法)	350(H)×234(W)×75(D)	320(H)×230(W)×75(D)			

- ※1 本製品の精度は、タンク全容量に対する精度であり、受入量(荷卸量)、払出量(出荷量、販売量、使用量)などの液量変化に対する精度ではありません。なお、精度は、タンク形状や設置状態、設置環境などの外的要因や経年変化などの影響により変動する場合がありますが、保証値ではありません。
- ※2 適用可能な溶剤の種類や、その他の液種への適用については、最寄りの当社支店・営業所へお問い合わせください。
- ※3 最大取付高さ(タンク直径+磁歪式液面センサー取付配管)は、約3,500mmとなります。
例) タンク直径2,400mmの場合、磁歪式液面センサー取付配管(タンク立上配管含む)が最長1,100mmまでとなります。
特殊仕様により最大取付高さを約4,050mmまで延長できます。ただし、設置条件などの制約がありますので、詳細については最寄りの当社支店・営業所へお問い合わせください。
- ※4 バッテリーの充電時間や経年変化などの諸条件によっては、表示時間が短くなる場合があります。
- ※5 水検知機能は、センサーの構造上、タンク内の在庫液位が200mm以上のときに作動します。在庫液位が200mm未満になると水検知機能が停止します。また、溶剤類または比重0.9以上の液種及びステンレス製フロート仕様の場合は使用できません。なお、警報が発報する水位は、液体の比重や液温などによって変動することがあります。
- ※6 無電圧接点は3回路あり、満/減/水検知/漏えい点検/オイルリークの5種類の警報から3種類を使用することができます。
- ※7 法定漏えい点検機能(LC-3)は、(一財)全国危険物安全協会様から「漏れの点検」の方法及び機器として性能評価されています(全協協評/第15-4号)。
- ※8 法定漏えい点検機能(LC-4)は、(一財)全国危険物安全協会様から「漏れの点検」「常時監視」及び「常時検知」の方法及び機器として性能評価されています(全協協評/第15-4号)。
- ※9 プザー音量は80デシベル以上(前方1mにて測定)
- ※10 荷卸確認警報機能を使用するには、オプションの屋外デジタル指示計が必要です。

自家用給油所・一般取扱所向け

DSV X-1・T3
DIGITAL SUPERVISION®



3タンク対応仕様のDSV X-1・T3型及びDSV X-1HP・T3型も取り揃えています。

型式表

項目	仕様	型式
標準液面計仕様	8タンク対応仕様	DSV X-1
	3タンク対応仕様	DSV X-1・T3
高精度液面計仕様	8タンク対応仕様	DSV X-1HP
	3タンク対応仕様	DSV X-1HP・T3
オプション型式	オイルリークモニター機能	L
	自主漏えい点検支援機能(LC-5)	・5

型式例
高精度液面計仕様+自主漏えい点検支援機能(LC-5):DSV X-1 HP・T3
(8タンク対応仕様)

点滅

貯蔵タンク

液面

電話・スマートフォン

れら全てが
に行われます。

HYBRID TECHNOLOGY DIGITAL SUPERVISION X-1

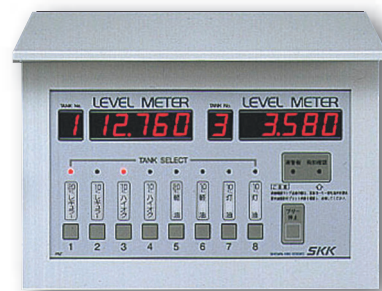


デジタル・スーパービジョン[X-1]は、地下貯蔵タンクの在庫管理機能だけでなく、オプション周辺機器類を接続することにより、機能が大幅に拡張でき、給油所の運営がよりいっそう合理化・省力化されるとともに、セルフ化や夜間配送などの支援機能をも備えています。

誤った荷卸しやオーバーフロー事故を未然に防止 屋外デジタル指示計DM型

- 表示部は屋間の屋外でも視認性が高い高輝度LEDを採用。
- 2タンク同時荷卸しに対応(2タンク同時表示)。
- 在庫量の表示はタンクセレクトスイッチを押すだけの簡単操作です。
- タンクセレクトスイッチで選択したタンク以外のタンクに誤って荷卸しすると、ブザーとランプで荷卸し確認警報を発生します。同時に屋内のデジタル指示電源部でその情報をプリントします。
- タンク内の液量が満警報ラインに達すると、屋外デジタル指示計でブザーとランプ及び表示部の点滅で満警報発生をお知らせし、オーバーフロー事故を未然に防止します。
- 満警報出力機能付SDM型も取り扱っております。

Out Doors Digital Indicator System



仕様

型式	DSV-DM	
設置場所	遠方注油口付近の防火塀(非危険場所)	
制御方式	デジタル指示電源部と連動	
表示タンク数	最大8タンク	
警報	満警報	ブザー・ランプ
	荷卸確認警報	ブザー・ランプ (デジタル指示電源部でプリント)
寸法	310(H)×410(W)×150(D)	
電源	AC100V 50/60Hz	

タンク施設の在庫データをリアルタイムに集計して一括管理する
DSV-DATA管理システムにより、ローリー車による配送の効率化を支援します。

DSV-DATA管理システムクラウドレベビジョン[®]

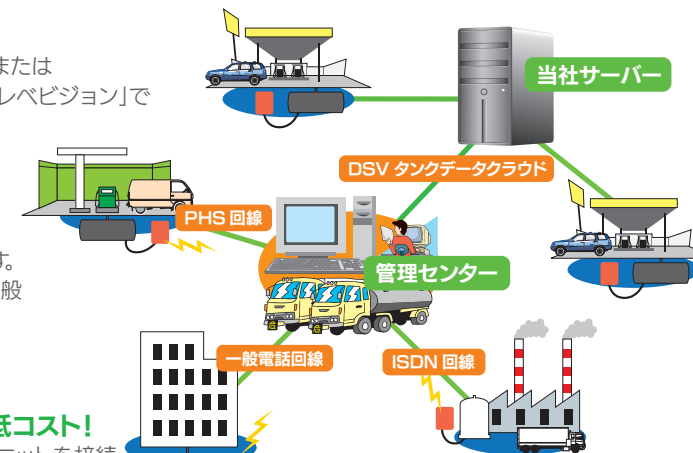
管理センター

- 配送コストの大幅な削減!**
POSシステムを利用した在庫管理とは大きく異なり、常に最新の在庫データをリアルタイムに把握することができ、無駄のないローリー車の配車や積載量の決定など、燃料の持ち帰りやほかの施設への転送などが発生しない、理想的な配送計画を立てることができます。
- 事前の在庫確認が不要!**
電話などによる配送前の在庫確認の手間を省くことができます。
- システムはいたってシンプル!**
管理センターには、パソコン・プリンターとインターネット接続または回線接続装置を設置するだけです。配送支援ソフト「クラウドレベビジョン」で簡単に在庫管理ができます。
- 各種通信サービスに対応!**
管理センターとタンク施設間の通信手段として、当社が提供する通信サービス「DSVタンクデータクラウド」を使用することにより、月額通信費を安価に抑えることができます。また、そのほかの通信サービス(ISDN回線/PHS回線/一般電話回線)にも対応しています。

DSV Data Control System



パソコン画面



タンク施設

- 在庫切れトラブルの防止!**
手配忘れなどの人的ミスによる在庫切れのトラブルを未然に防ぐことができます。
- 設置は簡単・低コスト!**
液面計に通信ユニットを接続するだけで、簡単・低コストでデータ管理システムに対応できます。
- POS通信にも対応!**
すでにPOSと接続している液面計でも、通信ユニットを介してPOS通信できます。
- 在庫量以外の各種情報集信にも対応できますので、施設の総合的な情報管理が可能!(オプション)**

※別途専用カタログを用意しております。

SF二重殻地下貯蔵タンク漏えい検知システム

オイルリークモニター^{PAT.}

Oil Leak Monitor System

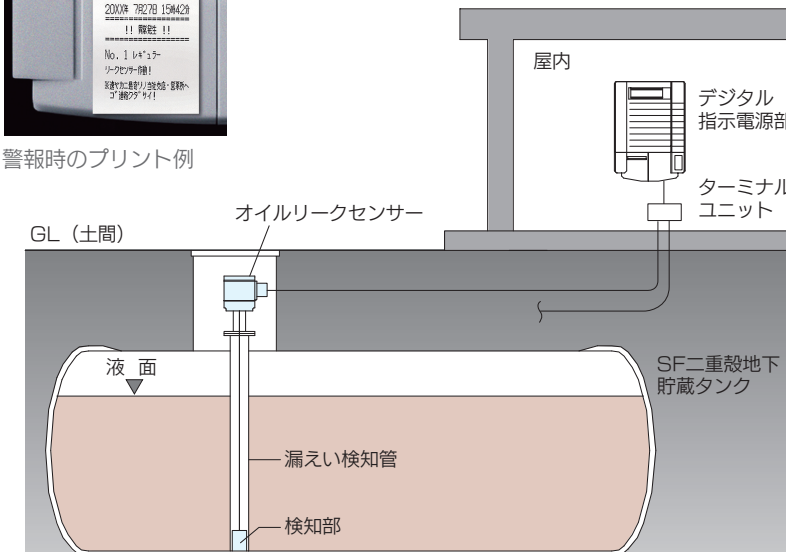
- デジタル・スーパービジョンX-1が24時間、SF二重殻地下貯蔵タンクの漏えいを常に監視します。
- 異常を検知すると、ブザー^{※1}・ランプ・リーク表示で漏えい発生をお知らせし、その情報をプリントします(下写真)。
※1 ブザー音量は前方1mにて80dB以上
- 検知部は長年の実績を誇るフロートスイッチ方式を採用。正確性、耐久性は抜群です。



警報時のリーク表示とランプの点滅



警報時のプリント例



※別途専用カタログを用意しております。

タンク施設の在庫データをリアルタイムに集信して一括管理する
DSV-DATA管理システムにより、ローリー車による配送の効率化を支援します。
DSV-DATA管理システムクラウドレベビジョン^{PAT.}

DSV Data Control System

管理センター

●配送コストの大幅な削減!

POSシステムを利用した在庫管理とは大きく異なり、常に最新の在庫データをリアルタイムに把握することができ、無駄のないローリー車の配車や積載量の決定など、燃料の持ち帰りやほかの施設への転送などが発生しない、理想的な配送計画を立てることができます。

●事前の在庫確認が不要!

電話などによる配送前の在庫確認の手間を省くことができます。

●システムはいたってシンプル!

管理センターには、パソコン・プリンターとインターネット接続または回線接続装置を設置するだけです。配送支援ソフト「クラウドレベビジョン」で簡単に在庫管理ができます。

●各種通信サービスに対応!

管理センターとタンク施設間の通信手段として、当社が提供する通信サービス「DSVタンクデータクラウド」を使用することにより、月額通信費を安価に抑えることができます。また、そのほかの通信サービス（ISDN回線/PHS回線/一般電話回線）にも対応しています。

タンク施設

●在庫切れトラブルの防止!

手配忘れなどの人的ミスによる在庫切れのトラブルを未然に防ぐことができます。

●設置は簡単・低コスト!

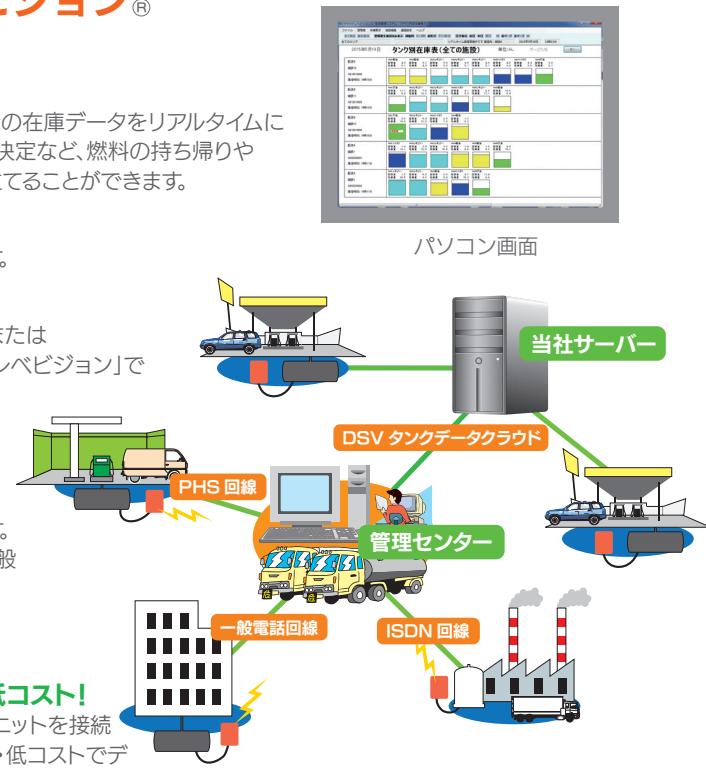
液面計に通信ユニットを接続するだけで、簡単・低コストでデータ管理システムに対応できます。

●POS通信にも対応!

すでにPOSと接続している液面計でも、通信ユニットを介してPOS通信できます。

●在庫量以外の各種情報集信にも対応できますので、施設の総合的な情報管理が可能! (オプション)

※別途専用カタログを用意しております。



SF二重殻地下貯蔵タンク漏えい検知システム オイルリークモニター^{PAT.}

Oil Leak Monitor System

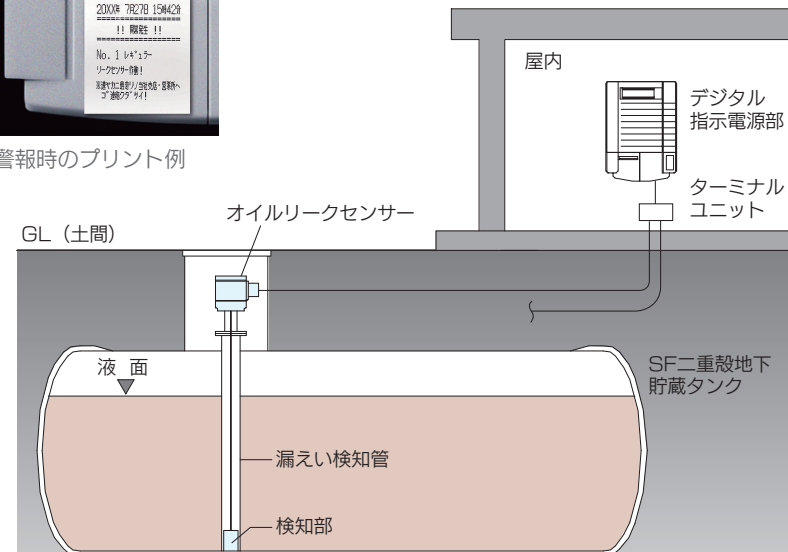
- デジタル・スーパービジョンX-1が24時間、SF二重殻地下貯蔵タンクの漏えいを常に監視します。
- 異常を検知すると、ブザー^{※1}・ランプ・リーク表示で漏えい発生をお知らせし、その情報をプリントします(下写真)。
※1 ブザー音量は前方1mにて80dB以上
- 検知部は長年の実績を誇るフロートスイッチ方式を採用。正確性、耐久性は抜群です。



警報時のリーク表示とランプの点滅



警報時のプリント例



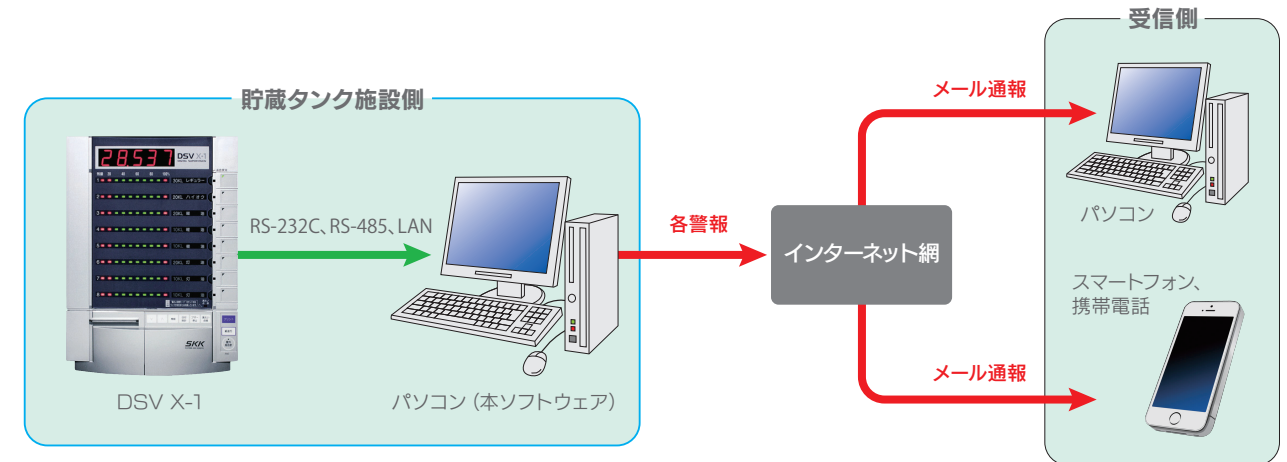
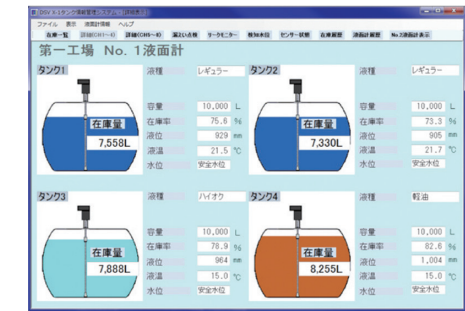
※別途専用カタログを用意しております。

磁歪式液面計の情報をパソコンに詳細表示
警報時には設定アドレスに電子メールで自動送信

DSV X-1 Tank Information Control System

DSV X-1タンク情報管理システム

- タンクの在庫量を一目で確認可能な「在庫一覧表示」及び漏えい点検の履歴を一覧表や時系列のグラフで表示する「漏えい点検履歴表示」など、多彩な表示機能で各タンクの状態を確認できます。
- 標準仕様で搭載される「自主漏えい点検支援機能/LC-1」、「満・減・測定下限警報」、「水検知警報機能」、「センサー異常警報機能」に、「法定漏えい点検機能/LC-3・LC-4」、「オイルリークモニター機能」、「荷卸し確認警報機能」などの各オプションを組み合わせることによって、さらにきめ細かな監視が可能となり、貯蔵タンクにおける異常発生時の対応がより迅速化できます。



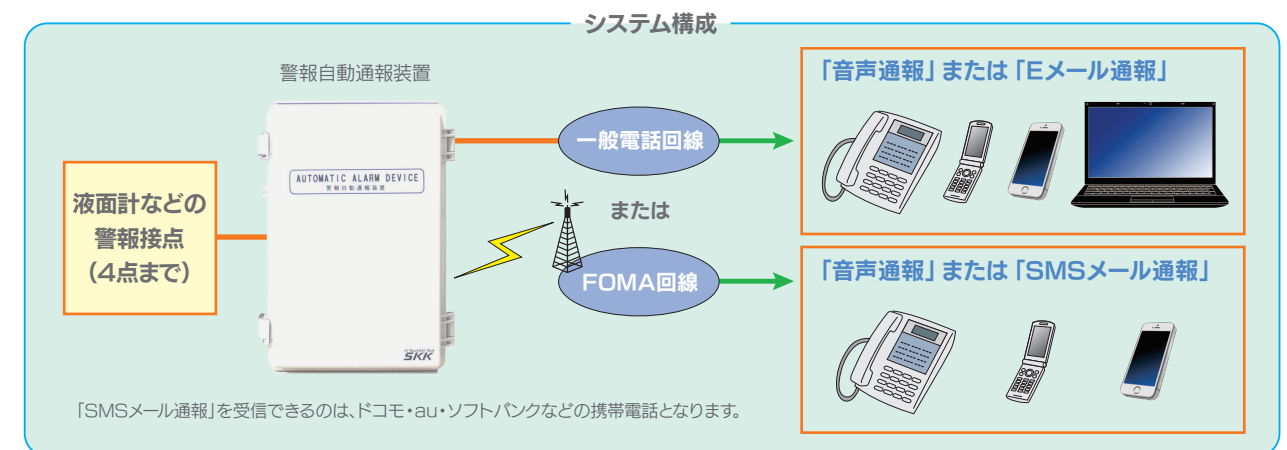
※別途専用カタログを用意しております。

無人施設などの液面計の各異常警報を管理者に自動通報 警報自動通報装置

Automatic Alarm Device System

- 一般電話回線タイプは「音声通報」「Eメール通報」!
6ヶ所まで通報先を設定、通報先ごとに「音声通報」または「Eメール通報」を選択できます。
- FOMA回線タイプは「音声通報」「SMSメール通報」!
「音声通報」を6ヶ所まで、「SMSメール通報」を6ヶ所まで設定できます。
- 警報入力は最大4点まで!
液面計の漏えい警報などの他、様々な機器類の警報(無電圧接点)を4点まで入力できます。
- 停電・復電通報を標準装備!
バックアップ電池を内蔵しており、施設内の停電時でも作動します。また、停電時に停電及び復電の通報を行うこともできます。

※別途専用カタログを用意しております。

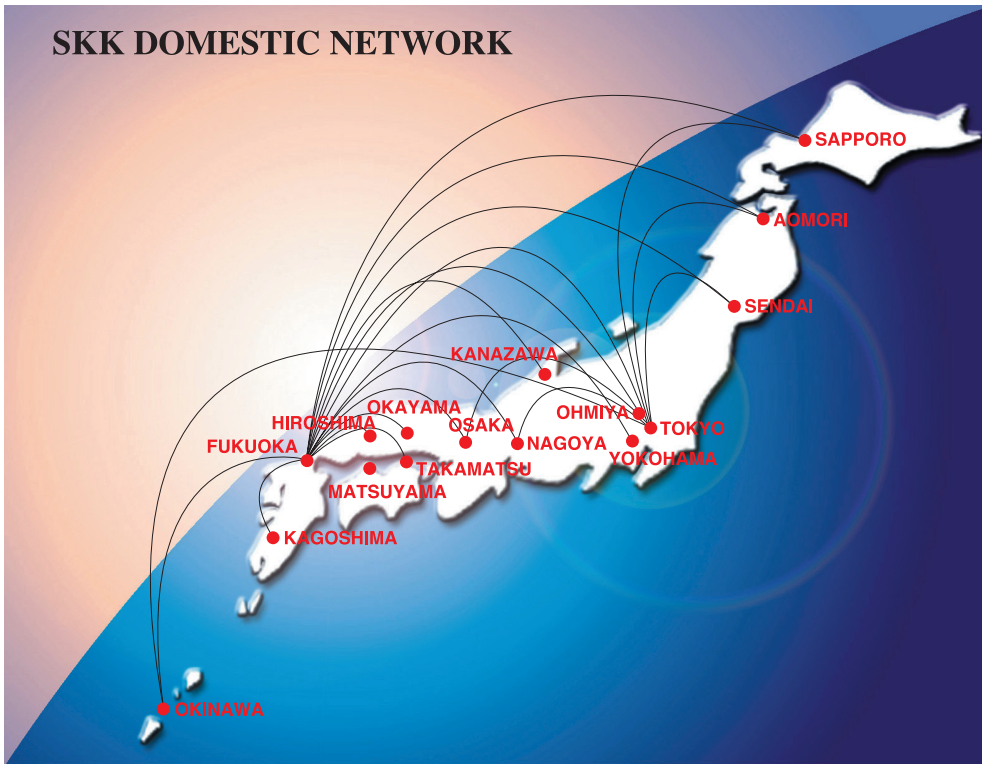


「SMSメール通報」を受信できるのは、ドコモ・au・ソフトバンクなどの携帯電話となります。



1. 本製品による各種漏えい点検機能の点検結果は、必ずしもタンクなどからの漏えいや入水などの有無を保証するものではありません。漏えいの有無につきましては、地下貯蔵タンク内・外部の周辺環境(スラップ・鉄粉・錆などの固着など、地下水・粘土質・小石などに覆われた地層など、本製品の不具合など)や、外的要因(地震、気象条件など)、その他、当社において知見し得なかった本製品による漏えい検知に影響をおよぼす要因の一切による影響によっては、正確な漏えい判定が、困難または不可能な場合がありますので、別途圧力検査などによる漏えい検査を必ず実施してください。
なお、本製品の点検結果に起因または関連する直接損害、間接損害、特別損害、拡大損害、逸失利益、その他一切の損害について、当社は責任を負いかねますのであらかじめご了承ください。
2. 本製品による各種漏えい点検機能の点検結果により、「異常なし」と判定された場合、その時点においてタンクなどからの漏えいが確認できなかったことを示すものであり、次の検査までの間、タンクなどからの危険物の漏えいや入水などが生じないことを保証するものではありません。これに起因または関連する直接損害、間接損害、特別損害、拡大損害、逸失利益、その他一切の損害について、当社は責任を負いかねますのであらかじめご了承ください。
3. 本製品の各種漏えい点検機能につきましては、漏えい検知の支援機能となっています。本機能による漏えい検査実施の有無やその結果にかかわらず、タンクなどからの万一の漏えいや入水などの発生を考慮して、別途圧力検査などによる漏えい検査を必ず実施してください。
4. 本製品を(一財)全国危険物安全協会様が認定する「漏れの点検」「常時監視」及び「常時検知」の方法及び機器として使用する場合は、1年に1回以上の機器の定期点検が義務づけられており、定期点検がなされない場合は上記機器として使用できなくなります。なお、定期点検の実施によって、次回定期点検まで本製品の全ての機能及び動作を保証するものではありません。
5. 本製品の電圧・電流信号はタンクの在庫量指示専用の信号となっており、また、各警報無電圧接点信号などは各種警報専用信号の信号となっています。これらの信号を、システムの都合上、やむを得ずポンプ・電磁弁・電動弁・エア弁・発電機システムなどの制御などに使用する場合は、本製品の故障や誤作動などにより同信号が正常に発せられなかった場合を考慮し、必ず、本製品とは別途、機器や装置による上記制御機器などの強制停止や異常警報発報などの補助制御信号を設けた二重の安全設計を行ってください(ただし、当社がシステムの一部として使用する場合を除く)。万一の誤作動などにより、オーバーフロー事故、在庫切れ事故、生産ラインや製造設備の誤作動事故、発電機システムの強制停止による電力の遮断事故、発電機エンジンの焼き付き事故などの原因となります。
6. 本製品の保証期間は納入から1年間とし、保証期間内に本製品に不具合(作動不良、漏えいや入水の発生を検知し得なかった場合など)が生じた場合は、当社は無償で本製品の修理または交換を行います。但し、不具合の発生が当社の責めにやらない場合はこの限りではありません。
なお、上記の製品保証以外については、当社の責任の有無にかかわらず、いかなる場合においても下記(1)(2)(3)に起因または関連する直接損害、間接損害、特別損害、拡大損害、逸失利益、その他一切の損害について、当社は責任を負いかねますのであらかじめご了承ください。
(1) 本製品の使用や不具合
(2) 本製品と当社または他社の製品(ソフトウェアを含む)などを接続、連携や併用など行った際の使用や不具合
(3) 上記の使用や不具合により漏えいや入水を検知し得なかった場合
ここでいう「製品(ソフトウェアを含む)などを接続、連携や併用など」とは、下記①②などのあらゆる接続、連携や併用などを意味するものとします。
① 本製品と当社の製品(ソフトウェアを含む)やサービス(業務その他)などの接続、連携や併用など
② 本製品と他社の製品(ソフトウェアを含む)やサービス(業務その他)などの接続、連携や併用など
7. 各製品を安全にお使いいただくために、ご使用前に必ず「取扱説明書」をよくお読みいただいた上で、大切に保管してください。

SKK DOMESTIC NETWORK



信頼と技術で未来へ 昭和機器工業株式会社

営業本部	〒152-0002	東京都目黒区目黒本町2丁目9-5	TEL.03-3716-5777(代)	FAX.03-3716-2384
本社	〒812-0011	福岡市博多区博多駅前4丁目33-32	TEL.092-431-5131(代)	FAX.092-431-3851
東京支店	〒152-0002	東京都目黒区目黒本町2丁目9-5	TEL.03-3716-2391	FAX.03-3716-2384
横浜営業所	〒246-0031	横浜市瀬谷区瀬谷4丁目19-5	TEL.045-301-9557	FAX.045-301-9558
大宮営業所	〒331-0811	さいたま市北区吉野町2丁目192-5	TEL.048-663-9775	FAX.048-663-9758
名古屋支店	〒453-0056	名古屋市中村区砂田町3丁目18	TEL.052-411-7782	FAX.052-411-7791
大阪支店	〒532-0003	大阪市淀川区宮原1丁目4-20	TEL.06-6399-0515	FAX.06-6399-0516
札幌営業所	〒003-0002	札幌市白石区東札幌二条3丁目2-39	TEL.011-812-9528	FAX.011-812-9529
青森営業所	〒030-0853	青森市金沢3丁目8-40	TEL.017-735-5222	FAX.022-239-6627
仙台営業所	〒983-0043	仙台市宮城野区萩野町1丁目12-4	TEL.022-239-6626	FAX.022-239-6627
金沢営業所	〒921-8016	金沢市東力町2丁目201	TEL.076-292-1612	FAX.076-292-1621
岡山営業所	〒700-0964	岡山市北区中仙道1丁目1-31	TEL.086-243-3255	FAX.086-245-1232
広島営業所	〒733-0003	広島市西区三篠町2丁目3-22	TEL.082-237-9231	FAX.082-237-9244
高松営業所	〒760-0008	高松市中野町27-14	TEL.087-834-7555	FAX.087-834-7562
松山営業所	〒790-0932	松山市東石井6丁目2-1	TEL.089-958-9261	FAX.089-958-9261
福岡支店	〒812-0011	福岡市博多区博多駅前4丁目33-32	TEL.092-431-1000	FAX.092-431-3851
鹿児島営業所	〒890-0063	鹿児島市鴨池1丁目18-1	TEL.099-252-5861	FAX.099-252-5732
沖縄営業所	〒901-2126	沖縄県浦添市宮城6丁目25-5	TEL.098-878-6068	FAX.098-252-5732
大宮工場	〒331-0811	さいたま市北区吉野町2丁目192-5	TEL.048-663-9775	FAX.048-663-9758
太宰府工場	〒811-2101	福岡県糟屋郡宇美町宇美2447-11	TEL.092-933-1775	FAX.092-933-6862
福岡工場	〒812-0011	福岡市博多区博多駅前4丁目33-28	TEL.092-431-2398	FAX.092-431-3855

[SKKホームページ] <http://www.showa-kiki.co.jp>

お問い合わせは

