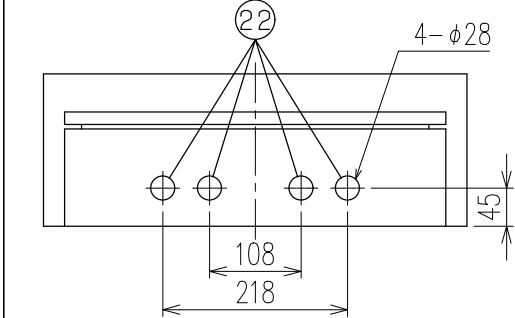


※ 全危協の「常時監視」、「常時検知」および「地下貯蔵タンク液相部等の漏れの点検」の方法および機器として性能評価済み（全危協評/第15号）



仕様
 電源：AC100V/200V±10%
 50/60Hz
 消費電力：100VA以下
 DC4~20mA出力：負荷抵抗500Ω以下
 無電圧接点定格：AC220V 3A/DC24V
 3A（抵抗負荷時）a接点
 使用温度範囲：0℃～+40℃（結露なきこと）

高精度液面計※型式	
全危協型式名称	DSV X-1C(1ch)

製品型式	T-1「DSV-0-4XL・HP」
------	-------------------

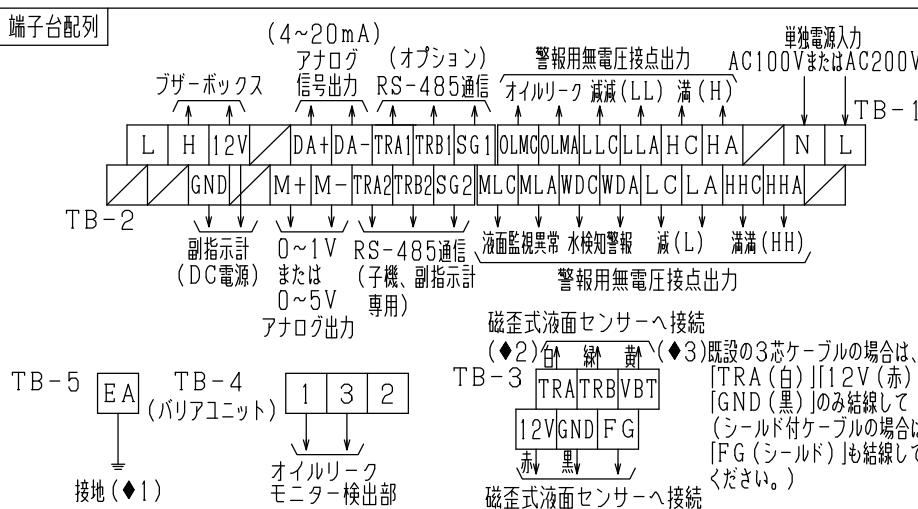
KHK型式確認番号	SWK10-SF-01
KHK型式名称	SDT1-1S
KHK型式名称は漏えい検知装置検出部と表示部一体での型式名称です。	

26	ロックハンドル	—
25	屋外用警報停止防水スイッチ	—
24	屋外収納ケース	SPHC 日塗IR3-309
23	窓	透明PC樹脂
22	外部配線入線口	φ28 樹脂キャップ付
21	ブザー孔	—
20	プリントスイッチ	フラット型 白色
19	警報停止スイッチ	フラット型 オレンジ色
18	漏えい点検スイッチ	フラット型 白色
17	水レベル表示スイッチ	フラット型 白色
16	電源ランプ	LED 緑色
15	紙送りスイッチ	押しボタン型 緑色
14	カバーオープンレバー	—
13	プリンター	—
12	液晶表示部	—
11	デジタル表示部	7セグメントLED 5桁 赤色
10	水検知ランプ	LED 赤、緑色
9	オイルリークランプ	LED 赤、緑色
8	漏えい点検ランプ	LED 赤、緑色
7	バーグラフ	LED 赤、緑色
6	減警報ランプ	LED 赤色
5	満警報ランプ	LED 赤色
4	カバー固定ビス	M4×10 ユリアビス
3	本体カバー-2	SPHC 日塗ICN-85
2	本体カバー-1	ABS樹脂 仕上:日塗ICN-85
1	指示電源部本体	SPHC 日塗ICN-85

特記

◆1. 防爆接地（接地抵抗10Ω以下、接地線2mm²以上）
 ◆2. 条件によって配線距離は最大1200m程度まで可能です。
 ◆3. 既設液面計から本製品へ取替えを行う際、条件によって既設の3芯ケーブル（信号線）がそのまま利用できます。詳細は最寄りの弊社支店・営業所へお問い合わせください。

◎ 本製品はメンテナンス等で電源を切る場合があります。本製品と周辺機器を接続する場合は、支障がないようにご注意ください。
 ◎ 本製品専用のブレーカーを設置してください。他の機器と併用しますとトラブルの原因となりますのでご注意ください。



名称 TITLE
 高精度液面計※ 磁歪式デジタル液面計
 屋外壁掛型指示電源部 オイルリークモニター機能付き
 型式 TYPE
 DSV-0-4XL・HP
 図面番号 DWG.No.
 DSX-1567-3 K

