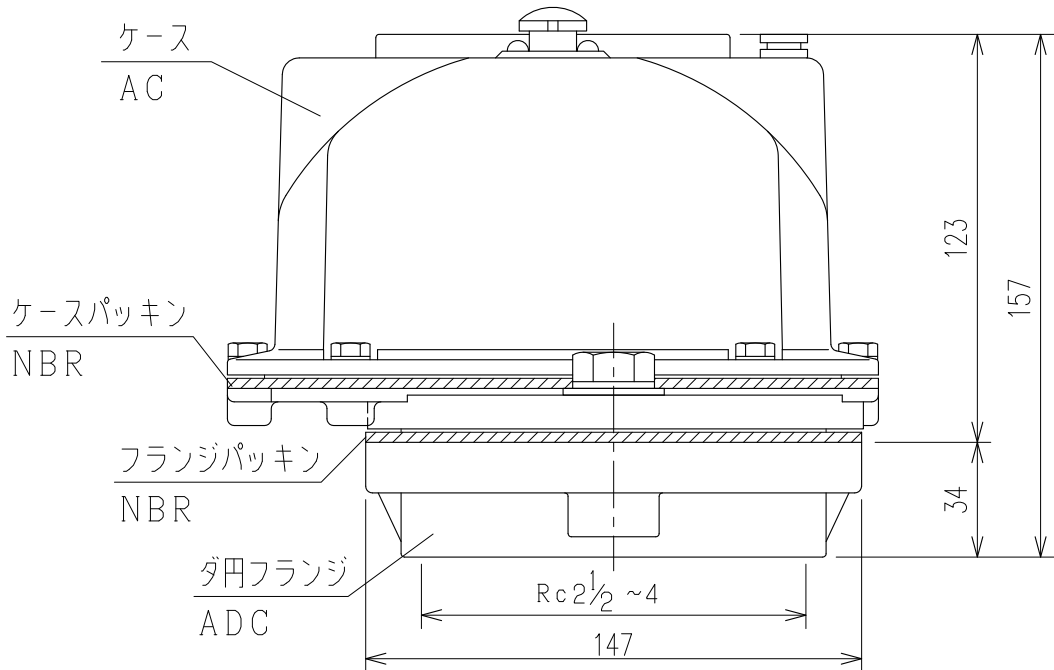
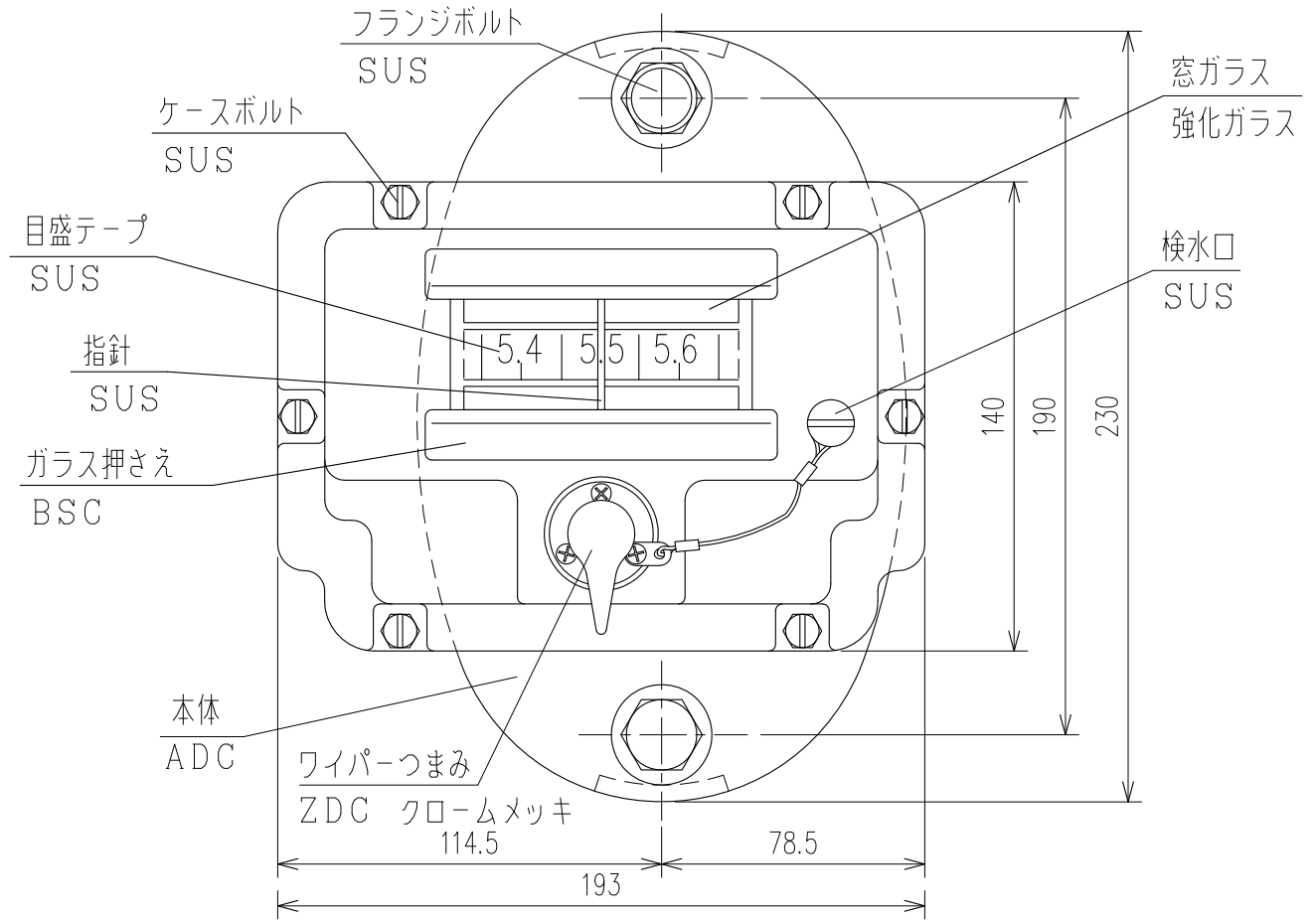



2 1/2 B ~ 4 B A型 直読自動液面計 (チェーン式)



No.	DESCRIPTION	MATERIAL	PIE.
-----	-------------	----------	------


 ■ 本製品のご使用につきましては、必ず「安全上のご注意」をよくお読みください。

名称 TITLE
 2 1/2 B ~ 4 B A型 直読自動液面計 (チェーン式)

型式 TYPE
 A型

図面番号 DWG.No. 5A-1020A B

SKK 昭和機器工業株式会社