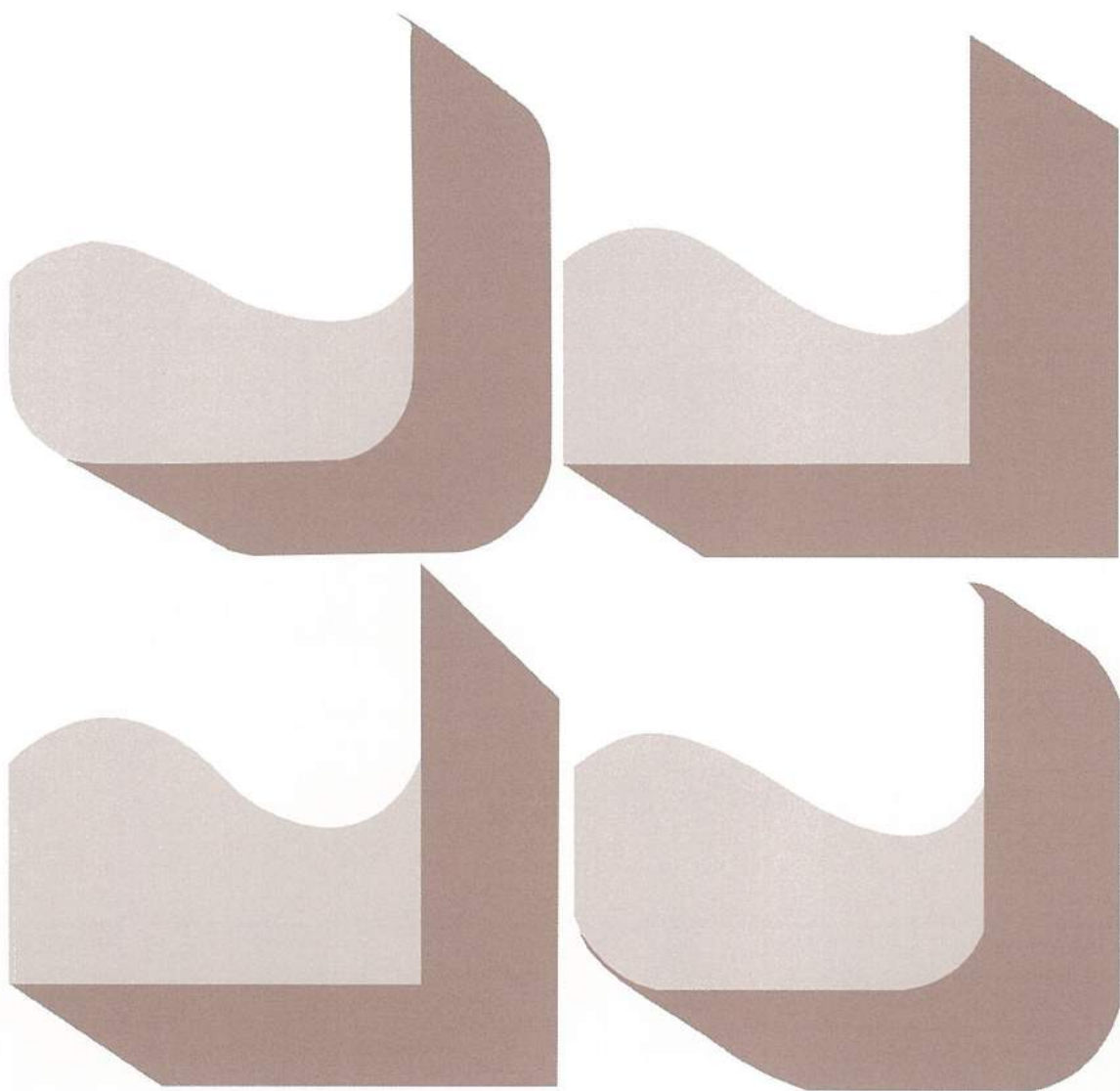


# 油槽付属部品

タンク付属部品

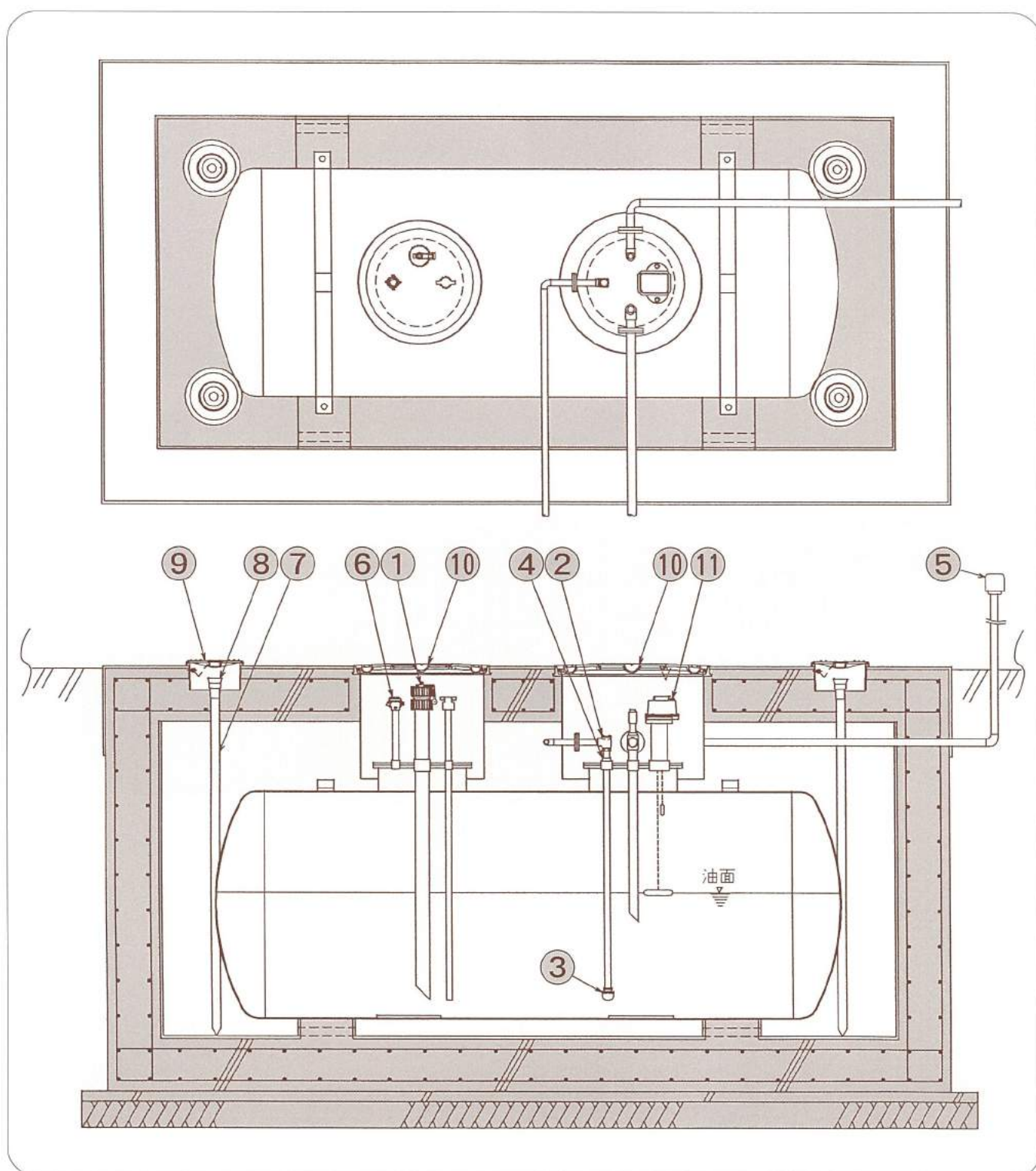


# 油槽付属部品早わかり

油槽付属部品早わかりとして、地下タンクを例にし各付属部品箇所を図解と写真にて詳しくあらわしています。

下図はピット式タンク埋設図です。

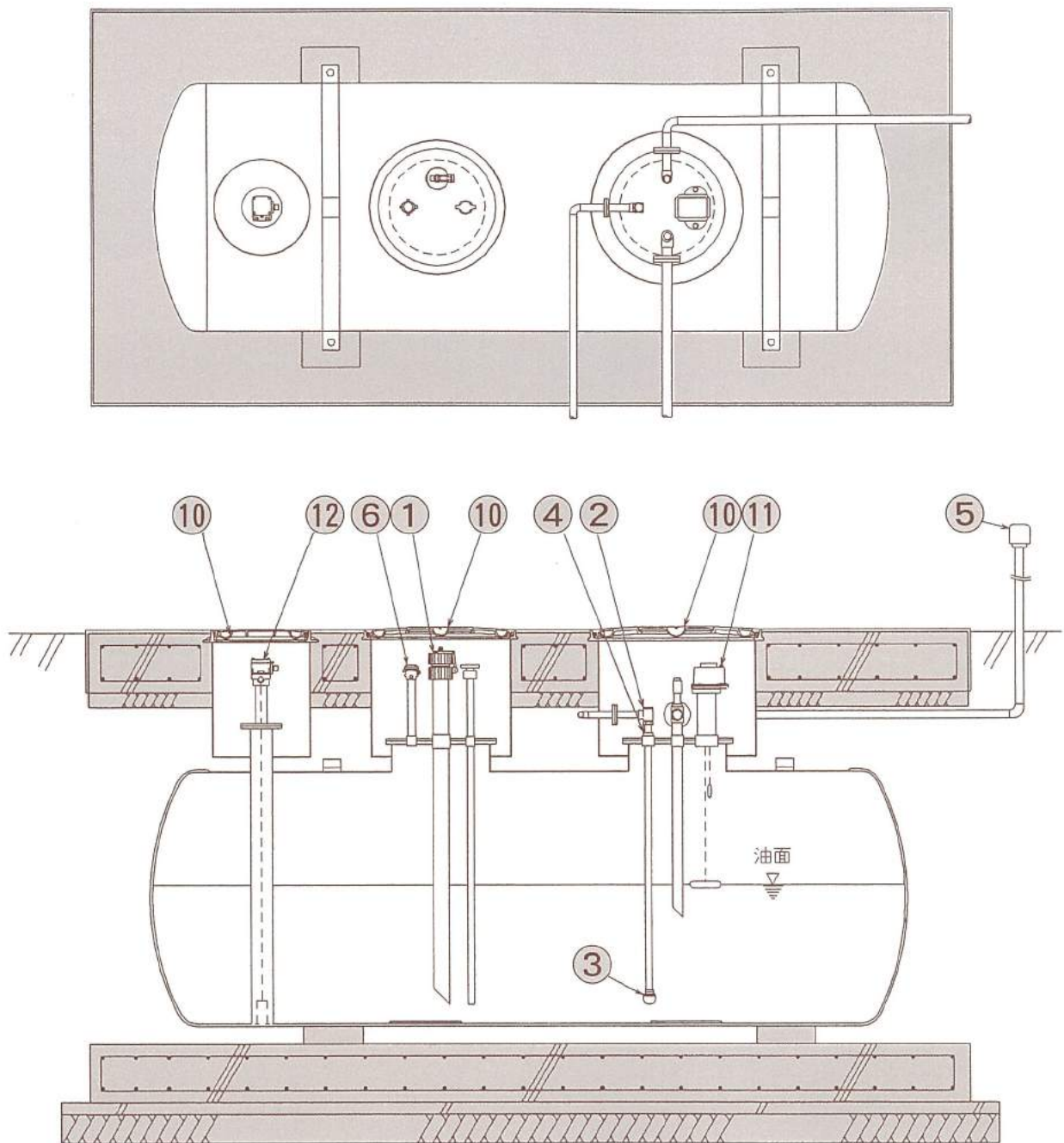
①～⑪については3ページの一覧表をご参照ください。



# SF二重殻タンク油槽付属部品早わかり

下図は、SF二重殻タンク仕様の一般的な埋設図となっており、各付属部品箇所を図解にてあらわしています。

①～⑫については3ページの一覧表をご参照ください。



# 油槽付属部品早わかり

(ページ案内)

国 国土交通省仕様

N NTT仕様

防 防衛省仕様

郵 日本郵政㈱仕様

<p>①注油口 (4ページ)</p>	<p>②チャッキ弁 (9ページ)</p>	<p>③除水器 (10ページ)</p>
		
<p>④特殊ブッシング (10ページ)</p>	<p>⑤通気口 (11ページ)</p>	<p>⑥計量口 (12ページ)</p>
<p>製造中止品</p> 		
<p>⑦検知管本体 (13ページ)</p>	<p>⑧検知管頭部 (14ページ)</p>	<p>⑨検知管ボックス (14ページ)</p>
		
<p>⑩マンホール蓋 (15～18ページ)</p>	<p>⑪計測機器類 (23～24ページ)</p>	<p>⑫制御機器類 (24ページ)</p>
	 <p>(例 磁歪式デジタル液面計T-1 DSV-MS-2XL・PR型)</p> <p>他にリモコン液面計等も取り揃えて おります。 別途専用パンフレットをご用意いた しておりますので、ご用命ください。</p>	 <p>(例 MS型オイルリークモニター MS-OLM-MT)</p> <p>他に液面制御装置等も取り揃えてお ります。 別途専用パンフレットをご用意いた しておりますので、ご用命ください。</p>

# 注油口

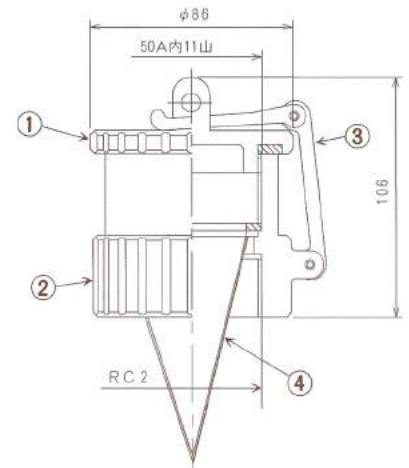
タンクに油を荷卸しする際の緊結金具として使用します。タンク注油管口径に合わせてサイズを選定し、ローリー車側のネジ山等を確認のうえご指定ください。

N・郵

型式 CP-50A11



No	品名	材質
1	キャップ	AC
2	本体	FC
3	掛金	AC
4	40#ストレーナ	黄銅

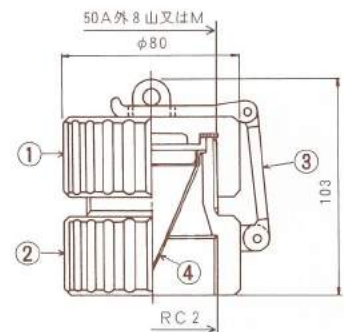


50A内11山ネジ

型式 CP-50A8  
CP-50AM



No	品名	材質
1	キャップ	AC
2	本体	FC
3	掛金	AC
4	40#ストレーナ	黄銅



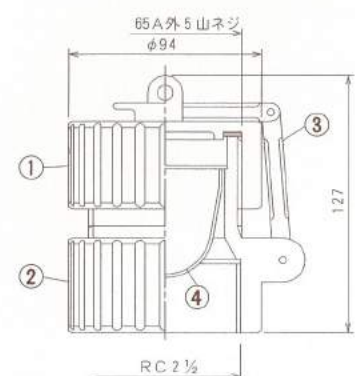
50A外8山ネジ  
50A外Mネジ

国・N・防・郵

型式 CP-65A5



No	品名	材質
1	キャップ	ADC
2	本体	ADC
3	掛金	ADC
4	40#ストレーナ	SUS



65A外5山ネジ

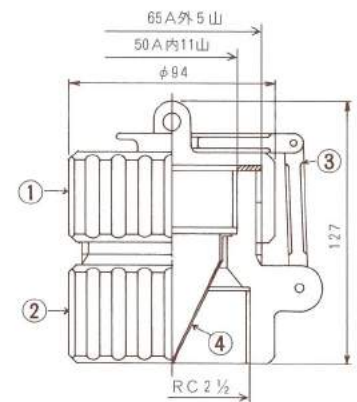
# 注油口

N

型式 CP-65A50



No	品名	材質
1	キャップ	ADC
2	本体	FC
3	掛金	ADC
4	40#ストレーナ	黄銅



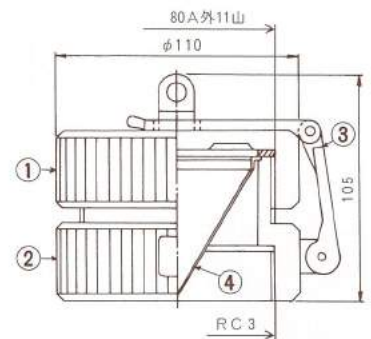
65A外5山ネジ  
50A内11山ネジ  
共用型

国・防・郵

型式 CP-80A11



No	品名	材質
1	キャップ	AC
2	本体	FC
3	掛金	BsC
4	40#ストレーナ	黄銅



80A外11山ネジ

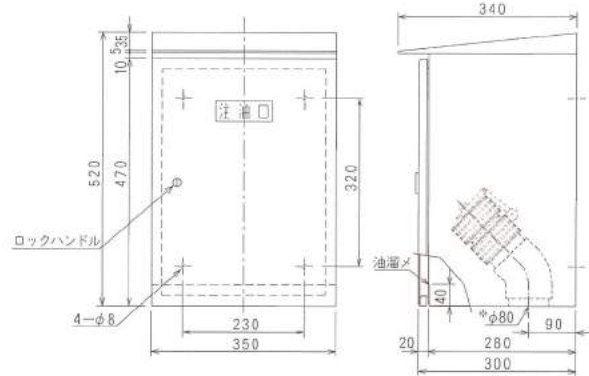
# 注油口ボックス

## 壁掛式注油口ボックス

鋼板製・ステンレス製の二種類があります。



型 式	材 質	仕 上
CBS-1	SS	日塗工 R3-309
CBU-1	SUS	背面を除きヘアライン仕上



※φ80は注油配管（65A）の取入口です

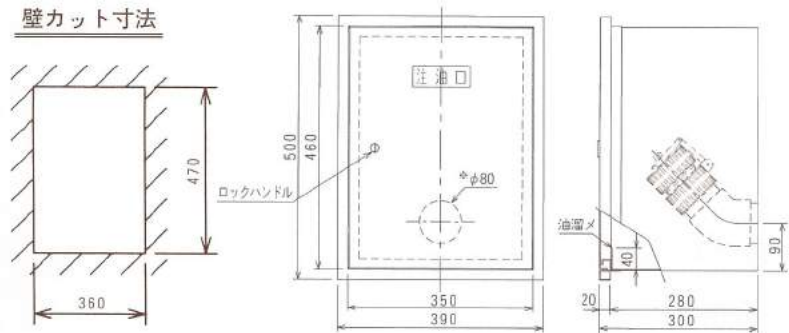
## 壁埋込式注油口ボックス

鋼板製・ステンレス製の二種類があります。



型 式	材 質	仕 上
CBS-2	SS	日塗工 R3-309
CBU-2	SUS	前面のみヘアライン仕上

壁カット寸法

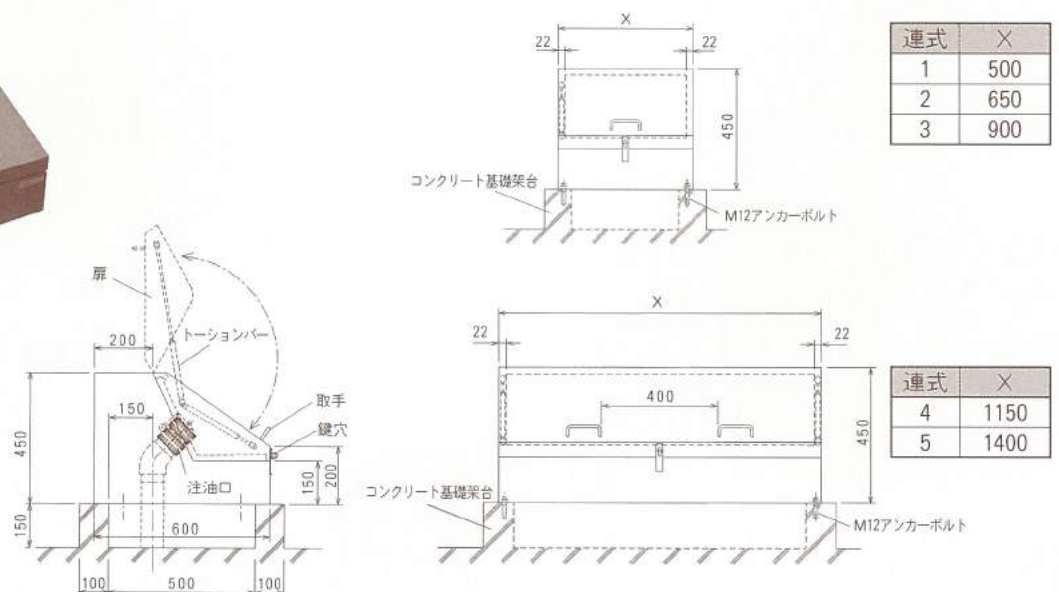


※φ80は注油配管（65A）の取入口です

## 遠方注油口ボックス



型 式	材 質	板 厚	仕 上
ECB-1S~5S	SS	1.6mm	日塗工 AN-85
ECB-1U~5U	SUS	1.5mm	表面のみヘアライン仕上



連式	×
1	500
2	650
3	900

連式	×
4	1150
5	1400

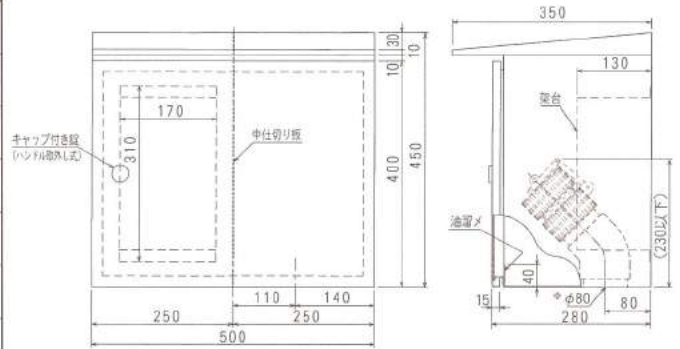
# コンポーネントボックス

液面指示計・注油口・インターホン等を一体で収納できるボックスです。  
仕様に合わせてご使用ください。

※注油配管取入口については各タイプ背面穴、底面穴の両タイプを用意しています。  
また、特殊仕様も製作しています。



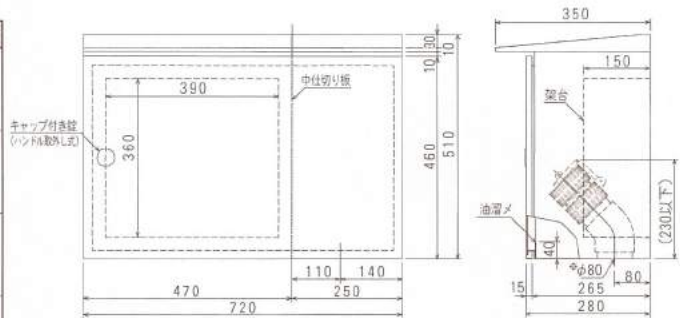
型 式	材質	板厚	塗装・仕上	仕 様
CBS-1W	SS	1.6mm	日塗工 R3-309	注油口 + 警報プザー
				注油口 + 液面指示計
CBU-1W	SUS	1.5mm	背面を除き ヘアライン仕上	注油口 + インターホン
				注油口 + アース端子
				注油口 + 警報プザー
				注油口 + 液面指示計
				注油口 + インターホン
				注油口 + アース端子



※φ80は注油配管（65A）の取入口です



型 式	材質	板厚	塗装・仕上	仕 様
CBS-1T	SS	1.6mm	日塗工 R3-309	注油口 + インターホン + 液面指示計
				注油口 + インターホン + 警報プザー
CBU-1T	SUS	1.5mm	背面を除き ヘアライン仕上	注油口 + インターホン + 液面指示計
				注油口 + インターホン
				注油口 + 警報プザー

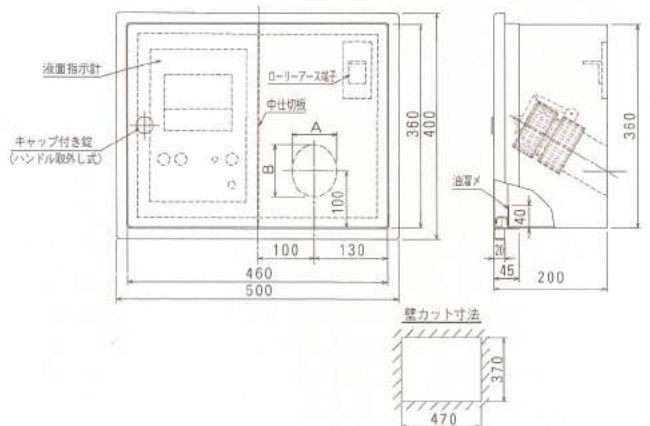


※φ80は注油配管（65A）の取入口です



型 式	材質	板厚	塗装・仕上	仕 様
TC-3 (共用型)	SUS	1.5mm	前面のみ ヘアライン仕上	液面指示計 + 注油口 + ローリーアース

	A	B
65A用	80	92
50A用	62	72

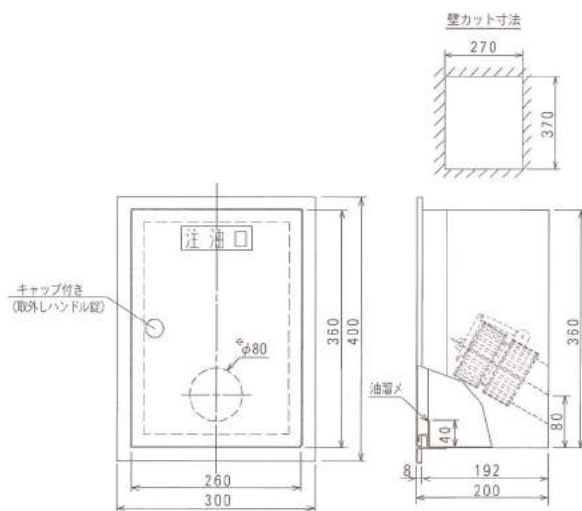




# コンポーネントボックス



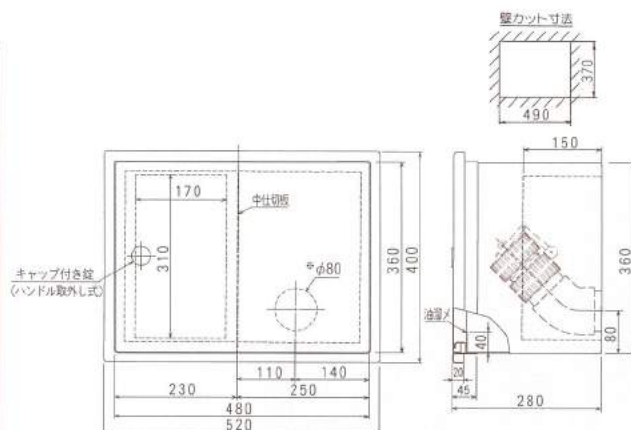
型式	材質	板厚	塗装・仕上	仕様
TC-3	SS	1.5mm	日塗工 R 3-309	液面指示計 または 注油口
	SUS	1.5mm	前面のみ ヘアライン仕上	液面指示計 または 注油口



※φ80は注油配管(65A)の取入口です



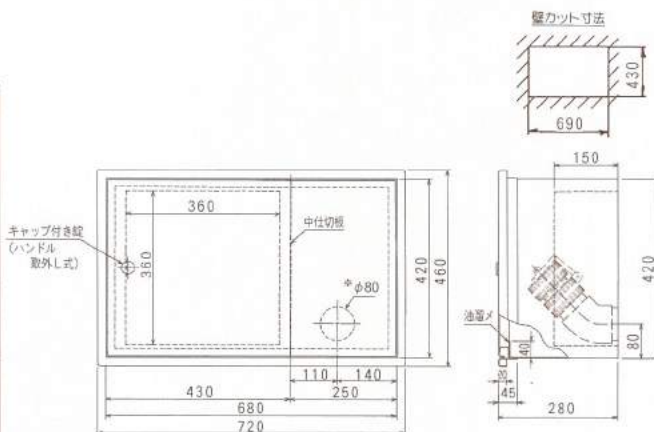
型式	材質	板厚	塗装・仕上	仕様
CBS-2W	SS	1.6mm	日塗工 R 3-309	注油口 + 警報ブザー + 注油口 + 液面指示計
				注油口 + インターホン + 注油口 + アース端子
CBU-2W	SUS	1.5mm	前面のみ ヘアライン仕上	注油口 + 警報ブザー + 注油口 + 液面指示計 + 注油口 + インターホン + 注油口 + アース端子



※φ80は注油配管(65A)の取入口です



型式	材質	板厚	塗装・仕上	仕様
CBS-2T	SS	1.6mm	日塗工 R 3-309	注油口 + インターホン + 液面指示計
				注油口 + インターホン + 警報ブザー
CBU-2T	SUS	1.5mm	前面のみ ヘアライン仕上	注油口 + インターホン + 液面指示計 + 注油口 + インターホン + 警報ブザー



※φ80は注油配管(65A)の取入口です

# チャッキ弁

## チャッキ弁（ネジ込式）

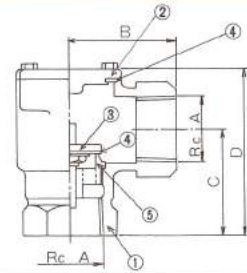
吸油のもどり防止として、タンク上部の吸油管へ取り付けます。

国	N	防	郵
国	N	防	郵
国	N	防	郵
国	N	防	郵

型 式	A	B	C	D
AC-20	3/4	72	70	110
AC-25	1	72	70	110
AC-32	1 1/4	72	70	110
AC-40	1 1/2	75.5	79	138
AC-50	2	86	85	140



No.	品 名	材 質
1	本 体	FC
2	蓋	FC
3	弁	BsC
4	パッキン	NBR
5	弁 座	BsC



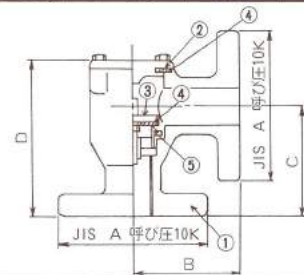
## チャッキ弁（フランジ式）

吸油のもどり防止として、タンク上部の吸油管へ取り付けます。フランジ式は、設置後の取り外しが簡単にできます。



No.	品 名	材 質
1	本 体	FC
2	蓋	FC
3	弁	BsC
4	パッキン	NBR
5	弁 座	BsC

型 式	A	B	C	D
ACF-20	20A	90	90	129
ACF-25	25A	90	90	129
ACF-32	32A	90	90	129
ACF-40	40A	110	110	195
ACF-50	50A	110	110	195



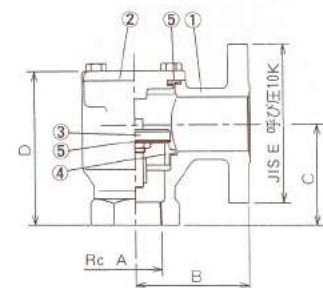
## チャッキ弁（ネジ込+フランジ式）

吸油のもどり防止として、タンク上部の吸油管へ取り付けます。



No.	品 名	材 質
1	本 体	FC
2	蓋	FC
3	弁	BsC
4	弁 座	BsC
5	パッキン	NBR

型 式	A	B	C	D	E
NF-40	1 1/2	110	79	134	40A
NF-50	2	110	87	142	50A

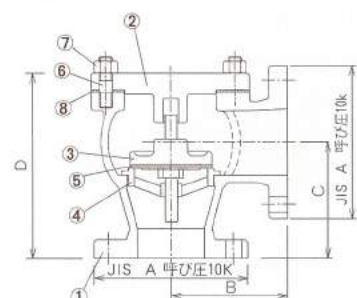


## 大口径チャッキ弁 65A・80A・100A



No.	品 名	材 質
1	本 体	FC
2	蓋	FC
3	弁 体	BsC
4	弁 座	BsC
5	弁パッキン	NBR
6	たて込みボルト	SS
7	ナ ッ ト	SS
8	蓋パッキン	ノンアスベスト

型 式	A	BとC	D
ACF-65	65A	130	215
ACF-80	80A	140	225
ACF-100	100A	160	255



# 除水器・特殊ブッシング

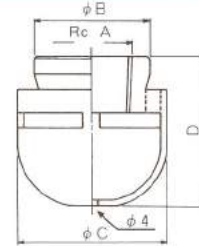
## 除水器

タンク内吸油管の先端に取り付けます。  
水・沈殿物等を吸引しにくい構造となっ  
ています。

(一般的にはタンク底部より100mm以上)  
離して取り付けとなります。



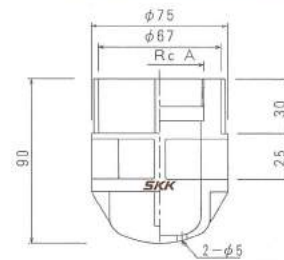
国	N	防	郵	型 式	A	B	C	D	材質
国	N	防	郵	J K - 20	3/4	46	65	70	FC
国	N	防	郵	J K - 25	1	46	65	70	FC
国	N	防	郵	J K - 32	1 1/4	58	74	80	FC
国	N	防	郵	J K - 40	1 1/2	58	74	80	FC
国	N	防	郵	J K - 50	2	75	97	90	FC



## MS型除水器 (樹脂製)



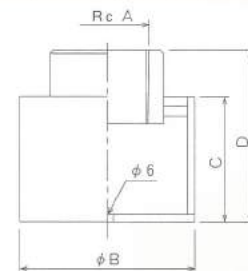
型 式	A	材質
J K - 40P	1 1/2	耐油性樹脂
J K - 50P	2	耐油性樹脂



## MS型大口径除水器



型 式	A	B	C	D	材質
J K - 65	2 1/2	139.8	88	120	SS
J K - 80	3	165.2	100	138	SS
J K - 100	4	216.3	130	175	SS



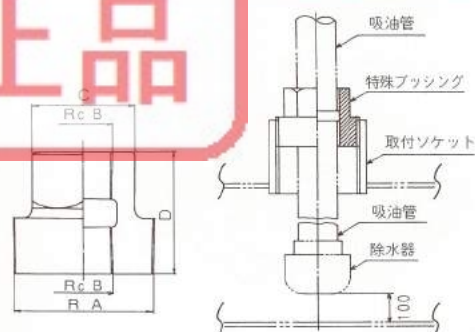
## 特殊ブッシング

特殊ブッシング下部へ除水器を取り付けた吸  
油管をネジ込み、タンクの取付ソケットからタ  
ンク内に差し入れ特殊ブッシングをネジ込みま  
す。同ブッシングを使用することにより、吸油  
管の取り外し・取り替えが簡単にできます。



型 式	吸油管	取付ソケット	仕 様
S B - 6520	20 A	65 A	65 A × 20 A
S B - 6525	25 A	65 A	65 A × 25 A
S B - 8032	32 A	80 A	80 A × 32 A
S B - 8040	40 A	80 A	80 A × 40 A
S B - 1050	50 A	100 A	100 A × 50 A

型 式	A	B	C	D	材質
S B - 6520	2 1/2	3/4	55	65	FC
S B - 6525	2 1/2	1	55	65	FC
S B - 8032	3	1 1/4	65	65	FC
S B - 8040	3	1 1/2	65	65	FC
S B - 1050	4	2	75	65	FC



製造中止品

# 通気口

## A型通気口

油槽専用防火網付無弁通気口です。通気管の口径に合わせてサイズを選定ください。

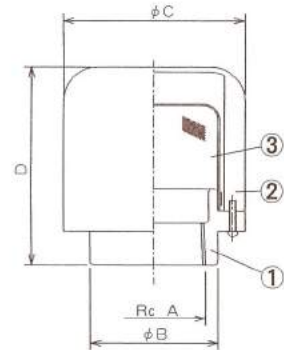
国産防郵  
国産防郵  
国防

型 式	A	B	C	D
AV-32	1¼	53.5	107	113
AV-40	1½	59.5	107	113
AV-50	2	72.5	107	113



No	品 名	材 質
1	本 体	ADC
2	カ バ ー	ADC
3	防 火 網	SUS

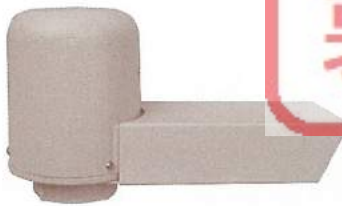
○防火網40メッシュ



## C型通気口

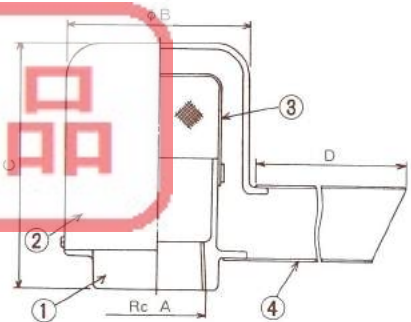
油槽専用防火網付無弁通気口です。ベーパーの吹き出し方向が規制され近隣へのベーパーの拡散が抑制されます。

型 式	A	B	C	D
AVC-50	2	110	150	159



No	品 名	材 質
1	本 体	AC
2	カ バ ー	AC
3	防 火 網	SUS
4	口 金	SS

○防火網40メッシュ



## ECO通気口

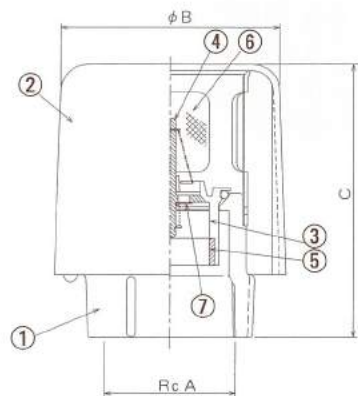
特殊ダブル弁機構を内蔵した圧力コントロール通気口です。ベーパーの放出を最小限に抑えた、安全で環境にやさしい静音設計の通気口です。

型 式	A	B	C
AV-E50	2	101	126



No	品 名	材 質
1	本 体	ADC
2	キャップ	ADC
3	排 気 弁	耐油性樹脂
4	吸 気 弁	耐油性樹脂
5	弁 体 錘	BC
6	防 火 網	SUS
7	セイフティバルブ	耐油性樹脂

○防火網40メッシュ



## L型通気口

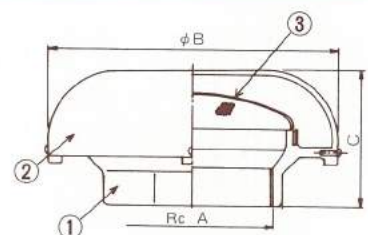
タンク室などの通風用大型通気口として使用します。

型 式	A	B	C
AV-100	4	200	92



No	品 名	材 質
1	本 体	AC
2	カ バ ー	AC
3	防 火 網	SUS

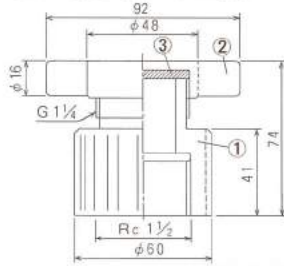
○防火網40メッシュ



# 計量尺・計量口・計量口ボックス

## 除水口

タンク底に溜まった水抜き作業を行う専用の立ち上がり配管に設置する金具です。



No	品名	材質
1	本体	FC
2	キャップ	AC・BC
3	パッキン	NBR

型式	キャップ材質
JA-40	AC
JB-40	BC

国 N 郵

※キャップのみは32Aとなります。

## 計量尺 (検尺棒)

タンク残量を確認するための計量尺です。

タンク寸法に合わせて、容量目盛を彫刻しています。材質はアルミ(黒色メッキ)と黄銅の二種類があります。

オプションで2本継仕様も取り揃えています。



N 防 郵

型式	材質
SBA-22	AL
SBB-22	BST

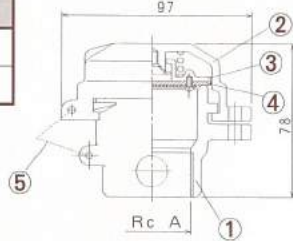
※目盛は参考目盛です。

## 計量口

計量尺・排水(油)口兼用の差し込み口金具です。キャップ開閉はワンタッチ式で耐久性に優れています。

型式	A
SH-32	1 1/4
SH-40	1 1/2

防 郵



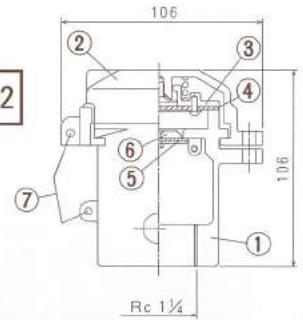
No	品名	材質	No	品名	材質
1	本体	ADC	4	パッキン	NBR
2	キャップ	ADC	5	鎖	SUS
3	スプリング受	ADC			

## 弁付計量口

オート弁付計量口で計量尺差し込み時以外は閉じており、より安全に使用できます。キャップの開閉はワンタッチ式。

N 防 郵

型式 SHV-32

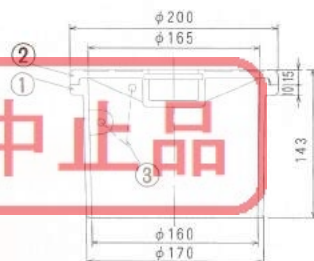
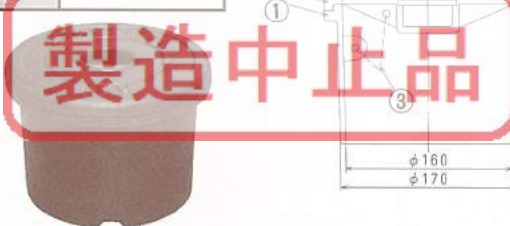


No	品名	材質	No	品名	材質
1	本体	AC	5	パッキン	NBR
2	キャップ	AC	6	弁体	BSP
3	スプリング受	AC	7	鎖	SUS
4	パッキン	NBR			

## 計量口ボックス (φ160)

計量口を単独に設ける場合に使用します。

型式 SHB-160

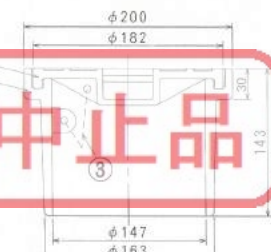


No	品名	材質
1	本体	FC
2	蓋	FC
3	鎖	SS

## 計量口ボックス (φ150)

計量口を単独に設ける場合に使用し、コンクリート面に合わせて施工できます。

型式 SHB-150

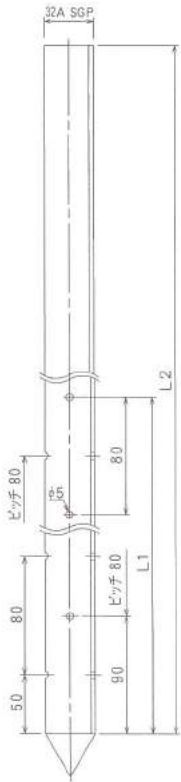


No	品名	材質
1	本体	FC
2	蓋	FC
3	鎖	SS

# 検知管本体

地下タンクの漏洩検査管としてタンク周囲4ヶ所に設置します。シングルとダブルタイプがあり、シングルは鋼管のみ、ダブルは、鋼管・塩ビ・ステンレスの三種類があります。

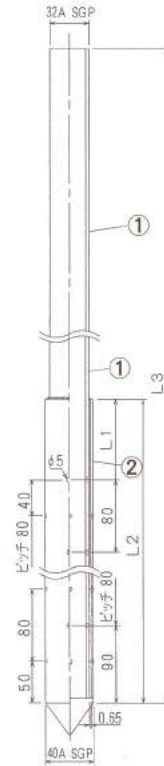
## 鉄シングル製



型式	L <sub>1</sub>	L <sub>2</sub>
KPS-22	1040	2200
KPS-275	1040	2750
KPS-30	1040	3000
KPS-35	1840	3500
KPS-40	1840	4000

材質
SS

## 鉄ダブル製 国郵

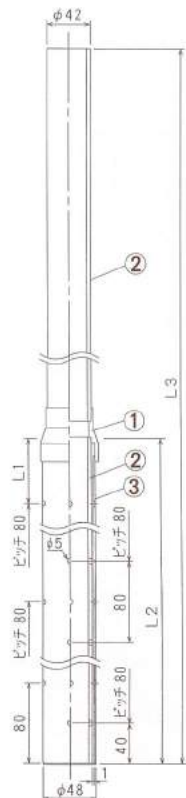


型式	L <sub>1</sub>	L <sub>2</sub>	L <sub>3</sub>
KPW-22	40	1000	2200
KPW-275	40	1000	2750
KPW-30	40	1000	3000
KPW-35	90	1850	3500
KPW-40	90	1850	4000

No	品名	材質
1	内筒	SS
2	外筒	SS

埋設に使用する砂は、0.65mm以上の粒子の砂を使用してください。

## 塩ビダブル製 防郵

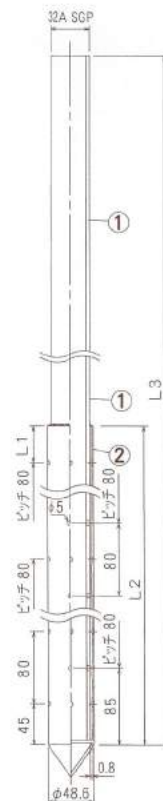


型式	L <sub>1</sub>	L <sub>2</sub>	L <sub>3</sub>
KPP-22	40	1000	2200
KPP-275	40	1000	2750
KPP-30	40	1000	3000
KPP-35	90	1850	3500
KPP-40	90	1850	4000

No	品名	材質
1	ブッシング	PVC
2	内筒	PVC
3	外筒	PVC

埋設に使用する砂は、1.0mm以上の粒子の砂を使用してください。

## ステンレスダブル製 国N郵



型式	L <sub>1</sub>	L <sub>1</sub>	L <sub>2</sub>
KPU-22	40	1000	2200
KPU-30	40	1000	3000
KPU-40	90	1850	4000

No	品名	材質
1	内筒	SS
2	外筒	SUS

埋設に使用する砂は、0.8mm以上の粒子の砂を使用してください。

# 検知管頭部

検知管本体上部へ取り付け、漏洩検査点検開閉口金具として使用します。

# 検知管ボックス

検知管頭部を直接コンクリートに埋設しない場合に使用するφ160型とコンクリート面に合せて施工できるφ150型があります。

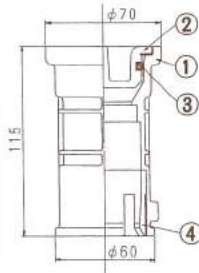
## 検知管頭部 (32・40A)

パッキン入り、キャップはワンタッチ式。

型式	KH-32
	KH-40



No	材質
1	ZDC
2	ZDC
3	NBR
4	POM



## 検知管頭部 (32・40A)

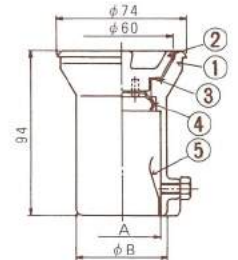
FC製、パッキン入り  
キャップはワンタッチ式。

型式	A	B
KHF-32	32A	60
KHF-40	40A	63

KHF-32 / 防 郵



No	材質
1	FC
2	FC
3	NBR
4	SUS
5	SUS



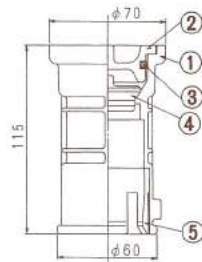
## 検知管頭部 (32・40A)

低価格の二重キャップ、  
パッキン入り、キャップは  
ワンタッチ式。

型式	KHW-70
	KHW-70Z



No	材質
1	ZDC
2	FC
3	NBR
4	NBR
5	POM



※KHW-70Zの② (キャップ) はZAS (亜鉛合金) です。

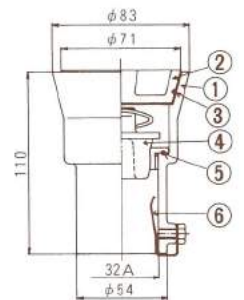
## 検知管頭部 (32A)

FC製二重キャップ、パッキン入り、  
キャップはワンタッチ式。

型式	KHW-80
----	--------



No	材質
1	FC
2	FC
3	NBR
4	NBR
5	PVC
6	SUS



## 検知管頭部 (32A)

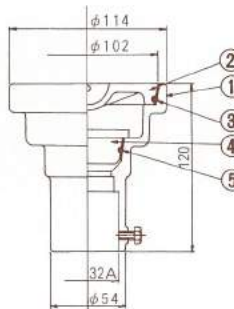
FC製二重キャップパッキン入り、  
中キャップはワンタッチ式、同検  
知管頭部を使用することにより検  
知管ボックスは不要となります。

型式	KHW-110
----	---------

国 N 防 郵



No	材質
1	FC
2	FC
3	NBR
4	ZDC
5	NBR

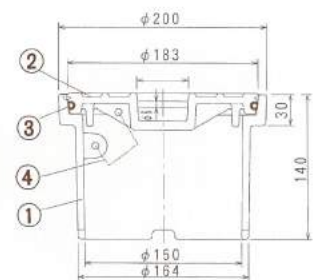


## 検知管ボックス (φ150パッキン付)

型式	KHB-150P
----	----------



No	材質
1	FC
2	FC
3	CR
4	SS



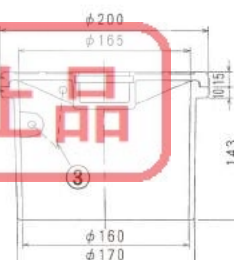
## 検知管ボックス(φ160) 郵

型式	KHB-160
----	---------



製造中止品

No	材質
1	FC
2	FC
3	SS



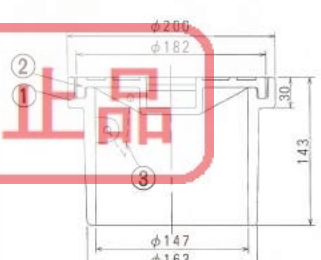
## 検知管ボックス(φ150) 郵

型式	KHB-150
----	---------



製造中止品

No	材質
1	FC
2	FC
3	SS



# マンホール蓋

用途に合わせて各種サイズ中荷重、重荷重仕様があります。  
 空気調和衛生工学会規格による試験方法により荷重試験を受けています。

品名・型式	安全荷重15kN	安全荷重50kN	簡易防水型	防水型
MS - D300	●		●	
<del>MS - D400</del> <b>製造中止品</b>	●		●	
<del>MS - D500</del>	●		●	
NM - Z300		●		●
NM - Z400		●		●
NM - Z500		●		●
WMP - 45A	●			●
WMP - 45D		●		●
WMP - 60AW	●			●
WMP - 60DW		●		●

品名・型式	安全荷重15kN	安全荷重50kN	簡易防水型	防水型
WMP - 70AW	●			●
WMP - 70DW		●		●
WMP - 80AW	●			●
WMP - 80DW		●		●
WMP - 700AW	●			●
WMP - 700DW		●		●
WMP - 800AW	●			●
WMP - 800DW		●		●
MS - Z700		●		●
MS - Z800		●		●

## ⚠ 注意

1. 防水型マンホール（ボックス）につきましては、完全な防水性能を保証するものではありません。設置環境や設置状態および使用状況などによって防水性能は異なりますので、入水に対する冗長設計などの対策をお願いいたします。
2. 本製品を設置する際は、開口部分から水が浸入しないよう同部分を周辺の土間より盛り上げ、水勾配を設けた施工をしてください。水勾配が確保されていない場合は、ボックス内への入水などの原因になります。
3. 本製品を設置する際は、GL（土間）からボックス内底面までの深さを600mm以上確保してください。同寸法が600mm未満の場合、外気温の高い夏場等にボックス内の空気が熱膨脹し蓋が浮き上がることがあり、防水性能を維持できない場合があります。（Z300・400・500タイプのみ）

## 丸ボックス

パッキン入り簡易型ボックスとして  
~~φ300~~・~~400~~・~~500~~の三種類があります。

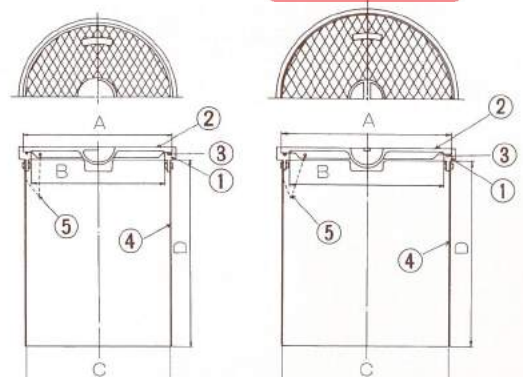


No	品名	材質
1	枠	FCD
2	蓋	FCD
3	パッキン	CR
4	プロテクター	SS
5	鎖	SS

型式	A	B	C	D
MS - D300	φ320	φ286	φ306	600
<del>MS - D400</del> <b>製造中止品</b>	φ420	φ376	φ416	600
<del>MS - D500</del>	φ520	φ476	φ508	600

MS-D300

~~MS-D400~~  
**製造中止品**





# マンホール蓋

丸ボックス・スライド式  
パッキン入り簡易型ボックスで  
プロテクタースライド式として  
φ300→400→500の三種類があ  
ります。

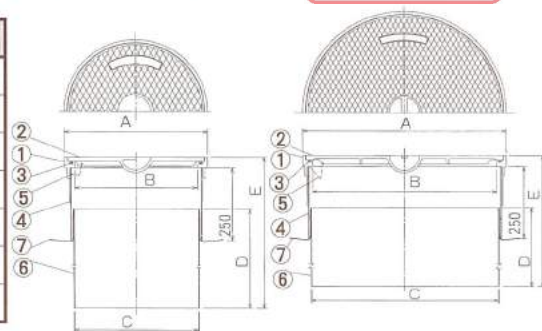


型 式	A	B	C	D	*1 E(セット後の寸法)
MS-D300・S	φ 320	φ 286	φ 296	550	600~780
MS-D400・S	φ 420	φ 376	φ 398	750	800~980
MS-D500・S	φ 520	φ 476	φ 498	950	1000~1180

No	品 名	材 質
1	枠	FCD
2	蓋	FCD
3	パッキン	CR
4	外プロテクター	SS
5	鎖	SS
6	内プロテクター	SS
7	止め板	SS

MS-D300・S

MS-D400・S  
MS-D500・S



※1. D300・SのE寸法は、表中数値より5mm短くなります。

NM-Z300  
NM-Z400 (安全荷重50kN)  
NM-Z500

パッキン入り防水型マンホール蓋として  
φ300・400・500の三種類があります。  
※プロテクター付も取り扱っています。



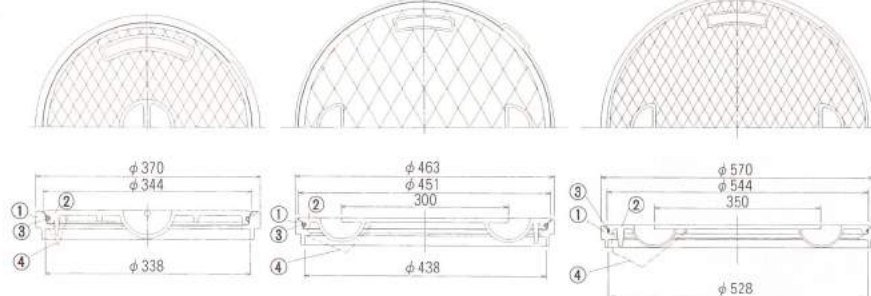
NM-Z300



NM-Z400



NM-Z500



No	品 名	材 質
1	枠	FCD
2	蓋	FCD
3	パッキン	CR
4	鎖	SS

WMP-45A (安全荷重15kN)  
WMP-45D (安全荷重50kN)

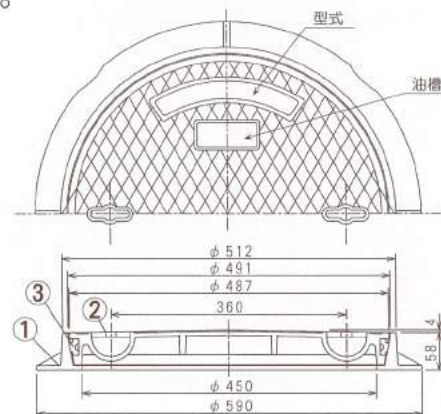


国土交通省仕様に合せたパッキン入り  
防水型マンホール蓋。  
中荷重Aタイプ、重荷重Dタイプの二  
種類があります。



No	品名	材質
1	枠	FC・FCD
2	蓋	FC・FCD
3	パッキン	CR

※蓋・枠の材質FC製はA  
タイプ、FCD製はDタ  
イプ。



# マンホール蓋

WMP-60AW (安全荷重15kN)  
WMP-60DW (安全荷重50kN)

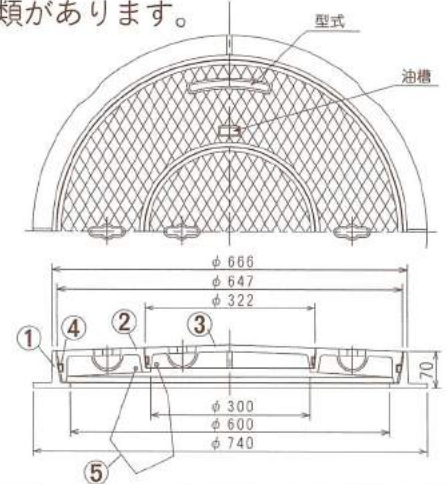
N



No	品名	材質
1	枠	FCD
2	外蓋	FC・FCD
3	中蓋	FC・FCD
4	パッキン	CR
5	鎖	SS

※外(中)蓋、材質FC製はAWタイプ、FCD製はDWタイプ。

国土交通省仕様に合せたパッキン入り防水型マンホール蓋。  
中蓋式で中荷重AWタイプ、重荷重DWタイプの二種類があります。



WMP-70AW (安全荷重15kN)  
WMP-70DW (安全荷重50kN)

国・N・防・郵

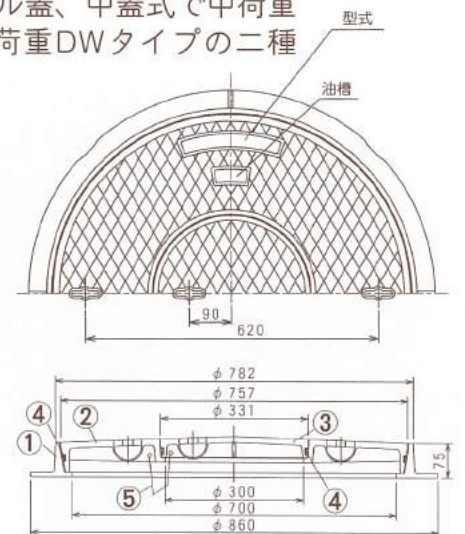
社団法人公共建築協会評価済



No	品名	材質
1	枠	FCD
2	外蓋	FC・FCD
3	中蓋	FC・FCD
4	パッキン	CR
5	鎖	SS

※外(中)蓋、材質FC製はAWタイプ、FCD製はDWタイプ。

国土交通省仕様に合せたパッキン入り防水型マンホール蓋、中蓋式で中荷重AWタイプ、重荷重DWタイプの二種類があります。



WMP-80AW (安全荷重15kN)  
WMP-80DW (安全荷重50kN)

国・N・防・郵

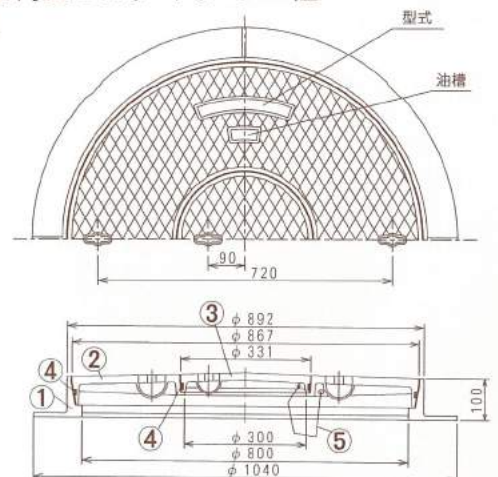
社団法人公共建築協会評価済



No	品名	材質
1	枠	FCD
2	外蓋	FC・FCD
3	中蓋	FC・FCD
4	パッキン	CR
5	鎖	SS

※外(中)蓋、材質FC製はAWタイプ、FCD製はDWタイプ。

国土交通省仕様に合せたパッキン入り防水型マンホール蓋、中蓋式で中荷重AWタイプ、重荷重DWタイプの二種類があります。



# マンホール蓋

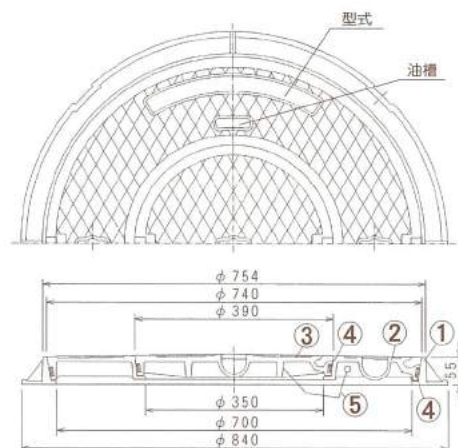
WMP-700AW (安全荷重15kN)  
WMP-700DW (安全荷重50kN)

パッキン入り防水型マンホール蓋、中蓋式で中荷重AWタイプ、重荷重DWタイプの二種類があります。



No	品名	材質
1	枠	FCD
2	外蓋	FC・FCD
3	中蓋	FC・FCD
4	パッキン	CR
5	鎖	SS

※外(中)蓋、材質FC製はAWタイプ、FCD製はDWタイプ。



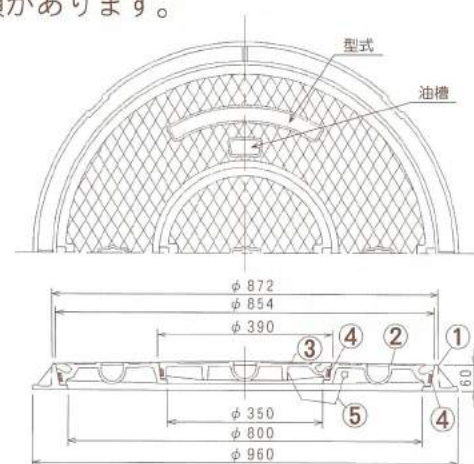
WMP-800AW (安全荷重15kN)  
WMP-800DW (安全荷重50kN)

パッキン入り防水型マンホール蓋、中蓋式で中荷重AWタイプ、重荷重DWタイプの二種類があります。



No	品名	材質
1	枠	FCD
2	外蓋	FC・FCD
3	中蓋	FC・FCD
4	パッキン	CR
5	鎖	SS

※外(中)蓋、材質FC製はAWタイプ、FCD製はDWタイプ。

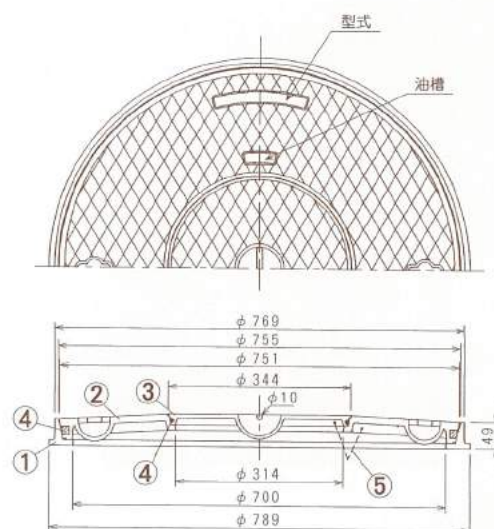


MS-Z700 (安全荷重50kN)

軽量タイプ重荷重マンホール  
パッキン入り中蓋式



No	品名	材質
1	枠	FCD
2	外蓋	FCD
3	内蓋	FCD
4	パッキン	CR
5	鎖	SS



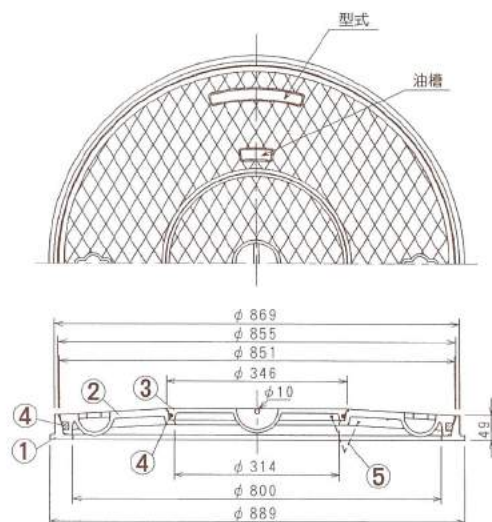
# マンホール蓋・角ボックス

## MS-Z800 (安全荷重50kN)

軽量タイプ重荷重マンホール  
パッキン入り中蓋式



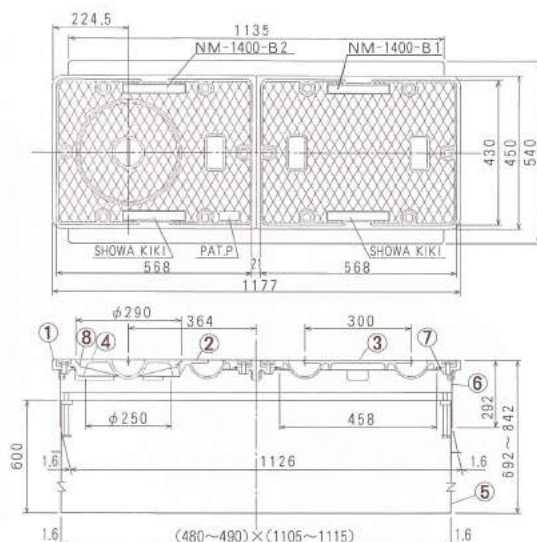
No	品名	材質
1	枠	FCD
2	外蓋	FCD
3	内蓋	FCD
4	パッキン	CR
5	鎖	SS



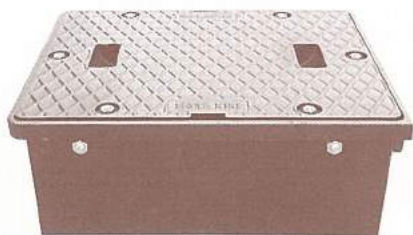
## NM-1400-W (安全荷重50kN)



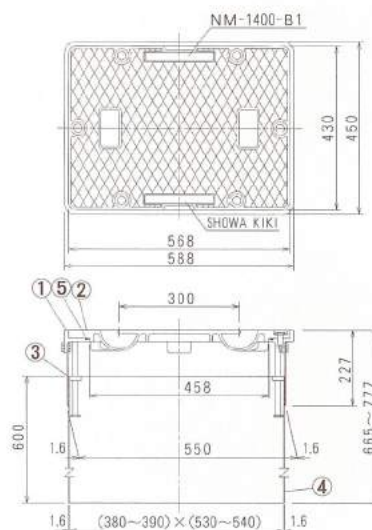
No	品名	材質
1	枠	FCD
2	蓋 A	FCD
3	蓋 B	FCD
4	中蓋	FCD
5	内プロテクター	SS
6	外プロテクター	SS
7	外蓋パッキン	CR
8	中蓋パッキン	CR



## NM-1400-B1 (安全荷重50kN)



No	品名	材質
1	枠	FCD
2	蓋	FCD
3	外プロテクター	SS
4	内プロテクター	SS
5	蓋パッキン	CR

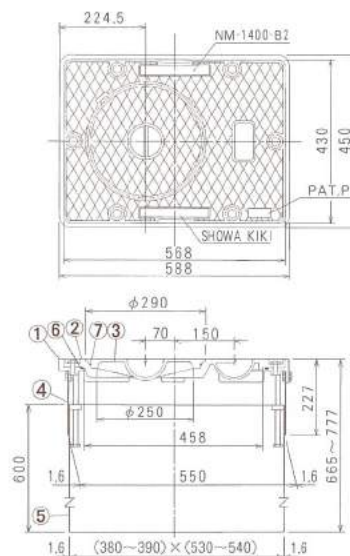


# 角ボックス

## NM-1400-B2 (安全荷重50kN)



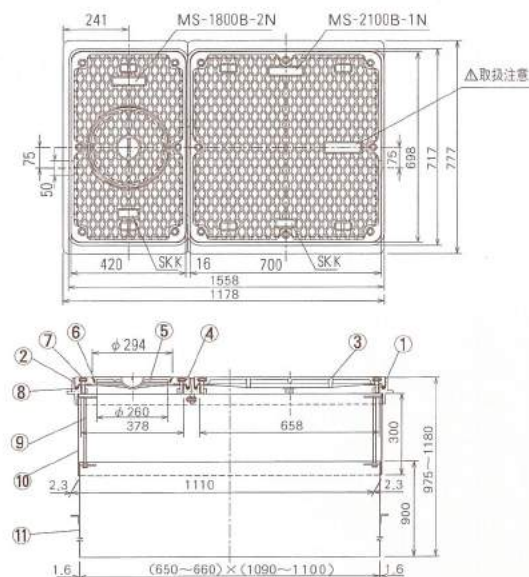
No	品名	材質
1	枠	FCD
2	外蓋	FCD
3	中蓋	FCD
4	外プロテクター	SS
5	内プロテクター	SS
6	外蓋パッキン	CR
7	中蓋パッキン	CR



## MS-1800-WN型 (安全荷重50kN)



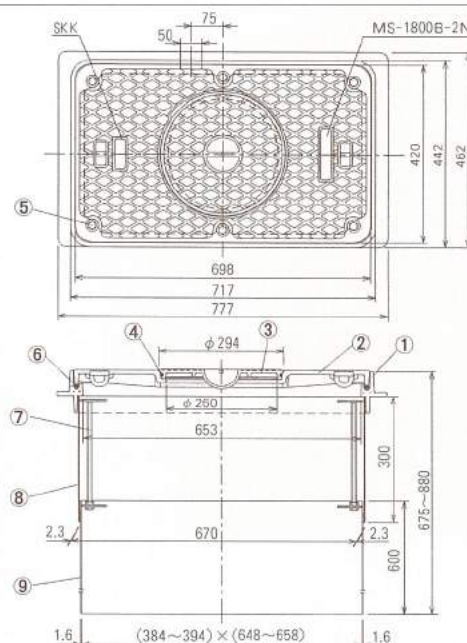
No	品名	材質
1	枠 A	FCD
2	枠 B	FCD
3	蓋 A	FCD
4	蓋 B	FCD
5	中蓋	FCD
6	中蓋パッキン	CR
7	パッキン付ボルト	SUS・CR
8	蓋パッキン	CR
9	高さ調整ボルト	SS
10	外プロテクター	SS
11	内プロテクター	SS



## MS-1800B-2N型 (安全荷重50kN)



No	品名	材質
1	枠	FCD
2	外蓋	FCD
3	中蓋	FCD
4	中蓋パッキン	CR
5	パッキン付ボルト	SUS・CR
6	外蓋パッキン	CR
7	高さ調整ボルト	SS
8	外プロテクター	SS
9	内プロテクター	SS

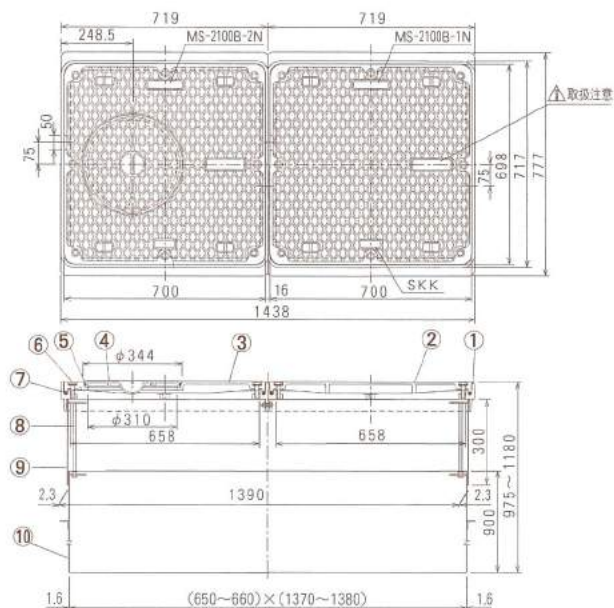


# 角ボックス

## MS-2100-WN型 (安全荷重50kN)



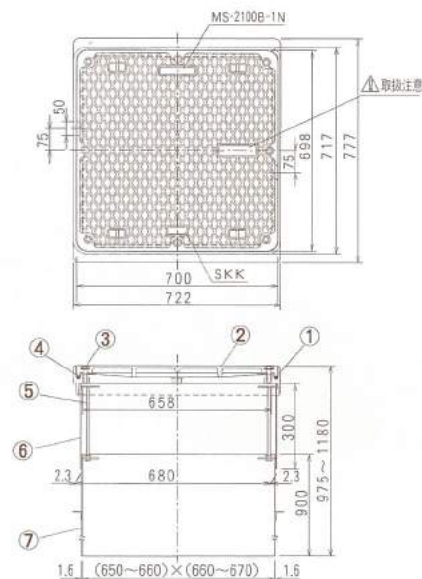
No	品名	材質
1	枠	FCD
2	蓋 A	FCD
3	蓋 B	FCD
4	中蓋	FCD
5	中蓋パッキン	CR
6	パッキン付ボルト	SUS・CR
7	蓋パッキン	CR
8	高さ調整ボルト	SS
9	外プロテクター	SS
10	内プロテクター	SS



## MS-2100B-1N型 (安全荷重50kN)



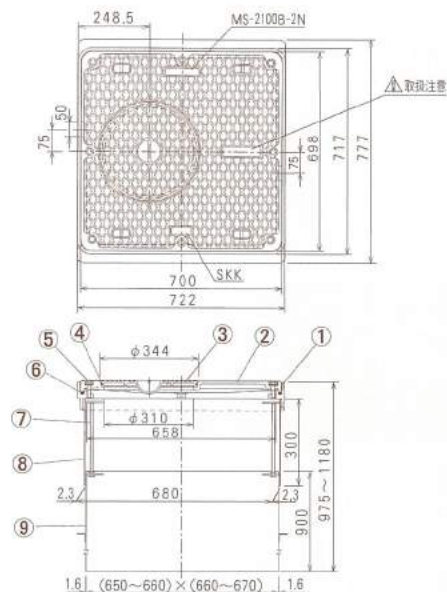
No	品名	材質
1	枠	FCD
2	蓋	FCD
3	パッキン付ボルト	SUS・CR
4	蓋パッキン	CR
5	高さ調整ボルト	SS
6	外プロテクター	SS
7	内プロテクター	SS



## MS-2100B-2N型 (安全荷重50kN)



No	品名	材質
1	枠	FCD
2	外蓋	FCD
3	中蓋	FCD
4	中蓋パッキン	CR
5	パッキン付ボルト	SUS・CR
6	外蓋パッキン	CR
7	高さ調整ボルト	SS
8	外プロテクター	SS
9	内プロテクター	SS

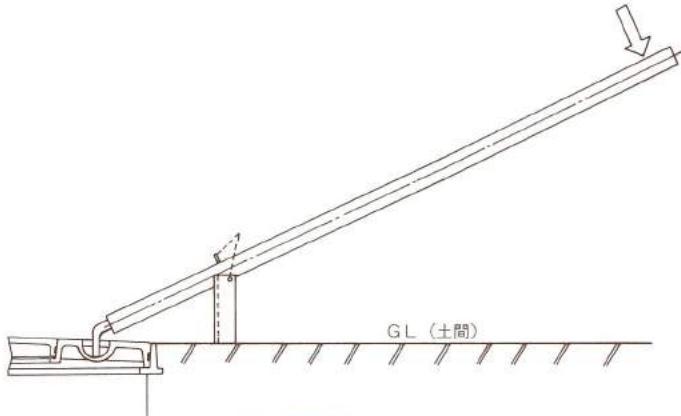


# マンホール蓋工具・ローリーアースボックス

## WMPシリーズマンホール蓋取外し工具

WMP45、60、70、80シリーズ  
Z700、800シリーズ

WMP45、60、70、80シリーズ WMP700、800シリーズ  
Z700、800シリーズ



テコ工具



ハンドル工具



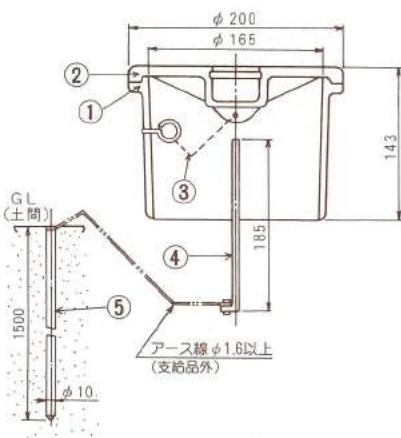
ボール式工具

### 郵 ローリーアースボックス

注油口付近のGL（土間）に設置する埋設式です。

### 郵 ローリーアースボックス

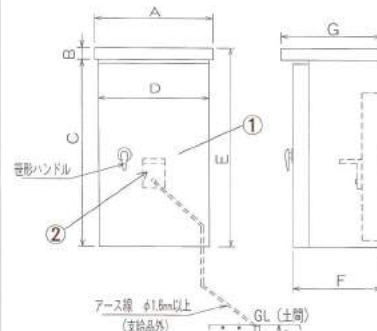
注油口付近の壁に設置する壁掛式です。RAS-1型はSS製、RAU-1型はSUS製になります。



型式 RAB-160

No	品名	材質
1	枠	FC
2	蓋	FC
3	鎖	SS
4	アース端子	Cu
5	接地棒	Cu

- ◎接地棒は付属しております。
- ◎接地工事は、D種接地工事です。



型式	A	B	C	D	E	F	G
RAS-1	160	16	254	150	270	120	136
RAU-1	240	42	300	200	342	120	150

No	品名	材質
1	本体	SS・SUS
2	アース端子	Cu
3	接地棒	Cu

- ◎接地棒は付属しております。
  - ◎接地工事は、D種接地工事です。
- ※上図はRAS-1型です。

### 材質表

呼称	名称	呼称	名称
ADC	アルミダイカスト	FCD	ダクタイル 鋳鉄
ZDC	亜鉛ダイカスト	PVC	塩ビ
SUS	ステンレス	SS	鉄
FC	鋳鉄	NBR	ニトリル(耐油性ゴム)
AC	アルミ 鋳物	BST	黄銅パイプ
BsC	黄銅 鋳物	BSP	黄銅板
AL	アルミ	POM	樹脂
Cu	銅	CR	クロロプレン
BC	青銅 鋳物	BS	黄銅
ZAS	亜鉛合金		

### ネジ寸法等呼称早見表

R, Rc	呼称
3/4	20A
1	25A
1 1/4	32A
1 1/2	40A
2	50A
2 1/2	65A
3	80A
4	100A

# 関連計測・制御機器

別途専用パンフレットを用意しております。

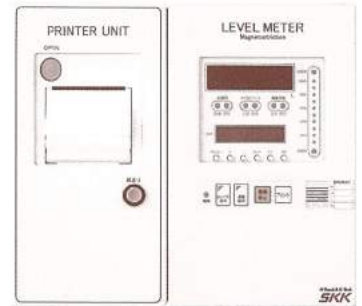
## 磁歪式デジタル液面計 T-1

### 特長

- 漏洩等による液面の変化を素早く検知する液面漏洩監視機能を標準装備しています。
- 磁歪式液面センサーの採用により、1ℓ単位による高精度な液量測定と在庫管理が可能です。
- DC 4～20mA出力、水検知機能を標準装備しています。  
プリンター付タイプもあります。
- 1/100目盛標準対応
- 耐圧防爆構造



検出部



表示部

## マイコンデジタル液面計

### 特長

- マイコン内蔵により液面指示量をデジタルにて正確にリッター表示します。
- 円筒横置、角形タンクなどに対応できます。
- DC 4～20mA出力、満・減警報が標準装備されています。
- 1/100目盛標準対応
- 本質安全防爆構造



検出部



表示部

## リモコン自動液面計

### 特長

- マイコン内蔵により液面指示量をアナログメーターにてリッター表示します。
- 円筒横置、角形タンクなどあらゆる形状のタンクに対応できます。
- DC 4～20mA出力、オイルリーク機能水検知機能がオプションで選べます。
- 本質安全防爆構造



検出部



表示部



# 関連計測・制御機器

別途専用パンフレットを用意しております。

## オイルリークモニター

### 特長

- SF二重殻タンクの内殻または外殻の損傷等により、微小間隙に流入した油または水のレベルが本システムの漏洩警報ラインに達するとランプ及びブザーにて、いち早く異常をお知らせします。
- 検出器の検知部は、長年の実績を誇るフロートスイッチ方式を採用しており正確性・耐久性に優れています。
- 本質安全防爆構造



検出部



モニター部

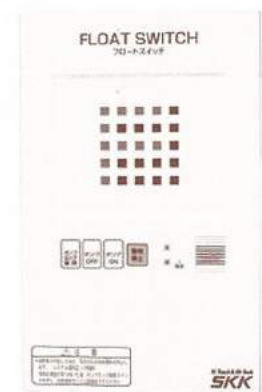
## フロートスイッチ (液面制御・警報装置)

### 特長

- 油槽、水槽などの供給制御、満・減警報用として使用します。
- フロート方式であり、正確に液面を検出します。
- 検出部は塩ビ材に比べて耐久性に優れた金属材を標準としています。
- 本質安全防爆構造



検出部



制御盤

## 側圧式液面計

### 特長

- サービスタンクなどの液面計として使用します。
- タンク寸法に合せた指示目盛であり、正確に指示します。
- 屋外用MS-90型と屋内用MS-90S型の他、計4機種があります。



MS-90型



MS-90S型

## 営業種目

- 各種石油燃料、溶剤等・工業製品、産業用液体、温水・水等液体用設備  
機器製造販売
- 各種タンク付属部品製造販売
- 地下タンクおよび埋設配管漏洩検査
- 地下タンククリーニング
- 各種オイルタンク、油配管および付帯工事/設計・施工
- サービスステーション建設工事/設計・施行

## サービスステーション・空調・衛生・自家発電 関連機器等

- 磁歪式液面計/磁歪式デジタルスーパービジョン・DSV X-1  
磁歪式デジタル液面計・T-1
- マイコン液面計/各種デジタルスーパービジョン・単式タイプ
- 各種リモコン液面計/リモコン・レベック・リードスイッチタイプ
- 直読式液面計/地下および地上タンク用
- サービスタンク用液面計/側圧式液面計
- 液面制御・警報装置/フロートスイッチ(油等危険物用各種防爆タイプ、温水・水用タイプ)
- DSVデータ管理システム/レベビジョン
- 地下タンク在庫自動移送システム/スーパートランスフェューザー
- 液面自動均衡装置/レベルバルancer
- 磁歪式漏洩点検装置/磁歪式漏洩点検システム DSV X-1
- SF・FF二重殻タンク漏洩検知装置/オイルリークモニター
- 漏洩検知装置/漏洩セキュリティシステム・タンク検査官
- 防犯警報緊急通報装置/DSVセキュリティシステム
- 地震感知電源遮断装置/ショックセンサー
- ローリー車単独荷卸し支援システム/ハイパーDCD単独荷卸し支援システム
- オーバーフロー・混油防止支援システム/セイフティリミッター

- オーバーフロー防止装置/フィリングリミッター
- 混油防止支援システム/タンクローリー車接続ユニット
- 混油防止補助タイプ注油口/アイパッカル注油口
- 各種石油会社純正注油口
- 各種石油会社純正ローリー金具
- タンク圧力コントロールバルブ/ECO通気口
- 石油類等ペーパー回収装置/ペーパーリカバリー・タワー式  
リカバリーホース
- 各種マンホール/官公庁仕様・準官公庁仕様・標準仕様・  
石油連盟仕様・各石油会社仕様他
- 各種タンク付属部品/官公庁仕様・準官公庁仕様・標準仕様・  
各石油会社仕様・ステンレス製仕様他
- 地下タンクおよび埋設配管漏洩検査装置
- 地下タンクオートクリーニング装置  
その他、関連機器等多数

■特許権保有・発明賞受賞多数



信頼と技術で未来へ

## 昭和機器工業株式会社

営業本部	〒152-0002	東京都目黒区目黒本町2丁目9-5
本社	〒812-0011	福岡市博多区博多駅前4丁目33-32
東京支店	〒152-0002	東京都目黒区目黒本町2丁目9-5
横浜営業所	〒246-0031	横浜市瀬谷区瀬谷4丁目19-5
大宮営業所	〒331-0811	さいたま市北区吉野町2丁目192-5
名古屋支店	〒453-0056	名古屋市中村区砂田町3丁目18
大阪支店	〒532-0003	大阪市淀川区宮原1丁目4-20
札幌営業所	〒003-0002	札幌市白石区東札幌二条3丁目2-39
青森営業所	〒030-0853	青森市金沢3丁目8-40
仙台営業所	〒983-0043	仙台市宮城野区萩野町1丁目12-4
金沢営業所	〒921-8016	金沢市東力町二丁目
岡山営業所	〒700-0964	岡山市北区中仙道1丁目1-31
広島営業所	〒733-0003	広島市西区三篠町2丁目3-22
高松営業所	〒760-0008	高松市中野町27-14
松山営業所	〒790-0932	松山市東石井6丁目2-1
福岡支店	〒812-0011	福岡市博多区博多駅前4丁目33-32
熊本営業所	〒861-8038	熊本市東区長嶺東1丁目2-20
鹿児島営業所	〒890-0063	鹿児島市鴨池1丁目18-1
沖縄営業所	〒901-2127	沖縄県浦添市屋敷祖2丁目3-1
大宮工場	〒331-0811	さいたま市北区吉野町2丁目192-5
太宰府工場	〒811-2101	福岡県粕屋郡宇美町宇美2447-11
福岡工場	〒812-0011	福岡市博多区博多駅前4丁目33-28

TEL. 03-3716-5777(代)	FAX. 03-3716-2384
TEL. 092-431-5131(代)	FAX. 092-431-3851
TEL. 03-3716-2391	FAX. 03-3716-2384
TEL. 045-301-9557	FAX. 045-301-9558
TEL. 048-663-9775	FAX. 048-663-9758
TEL. 052-411-7782	FAX. 052-411-7791
TEL. 06-6399-0515	FAX. 06-6399-0516
TEL. 011-812-9528	FAX. 011-812-9529
TEL. 017-735-5222	FAX. 022-239-6627
TEL. 022-239-6626	FAX. 022-239-6627
TEL. 076-292-1612	FAX. 076-292-1621
TEL. 086-243-3255	FAX. 086-245-1232
TEL. 082-237-9231	FAX. 082-237-9244
TEL. 087-834-7555	FAX. 087-834-7562
TEL. 089-958-9261	FAX. 089-958-9261
TEL. 092-431-1000	FAX. 092-431-3851
TEL. 096-389-8010	FAX. 096-389-8012
TEL. 099-252-5861	FAX. 099-252-5732
TEL. 098-878-6068	FAX. 099-252-5732
TEL. 048-663-9775	FAX. 048-663-9758
TEL. 092-933-1775	FAX. 092-933-6862
TEL. 092-431-2398	FAX. 092-431-3855

[SKKホームページ] <http://www.showa-kiki.co.jp>

お問い合わせは

●なお、このカタログに掲載されている仕様・デザインなどは、予告なしに変更する場合があります。



注意

- 各製品の故障の発生を考慮して、事故や損害などに対する冗長設定などの安全設計ならびに安全対策をお願いします。
- 各製品の使用あるいは不具合に起因もしくは関連する直接的または間接的な損害、その他一切につきまして責任を負いかねますのであらかじめご了承ください。
- 各製品を安全にお使いいただくため、ご使用前に必ず「取扱説明書」をよくお読みいただいた上で、大切に保管してください。



ISO 9001



ISO 14001



環境に配慮し、植物性大豆油インキを使用しています。