

作動圧力 392 kPa (4 kgf/cm²) 以上

型式 SL-4AV

13	スプリングワッシャー	SWRH	2
12	ボルト	SWRCH	4
11	スプリングワッシャー	SWRH	2
10	ボルト	SWRCH	4
9	エアアクチュエーター	TA3M型	1
8	スピードコントローラー	—	2
7	ボディ	FC	1
6	ステム	SUS	1
5	ディスク	FC	1
4	シートリング	耐油性ゴム	1
3	ステム	SUS	1
2	ガスケット	NBR	1
1	カバー	SS	1

No.	DESCRIPTION	MATERIAL	PIE.
-----	-------------	----------	------

注意

- 本製品はガソリン・軽油・灯油・重油を対象としております。前記以外の他の液種へのご使用につきましては、最寄りの当社支店・営業所へお問い合わせください。なお、前記以外の他の液種へのご使用の場合、本製品は補償の対象外となりますのであらかじめご了承ください。
- 本製品の故障の発生を考慮して、事故や損害などに対する冗長設計などの安全設計ならびに安全対策をお願いいたします。
- 本製品の使用あるいは不具合に起因もしくは関連する直接的または間接的な損害、その他一切について責任を負いかねますのであらかじめご了承ください。

▲ 本製品取り付け時の注意事項

フランジボルトの締め付けは、片締めにならないように対角線上を均等に締め付けてください。ボルトの片締めは漏油や作動不良など故障の原因となります。

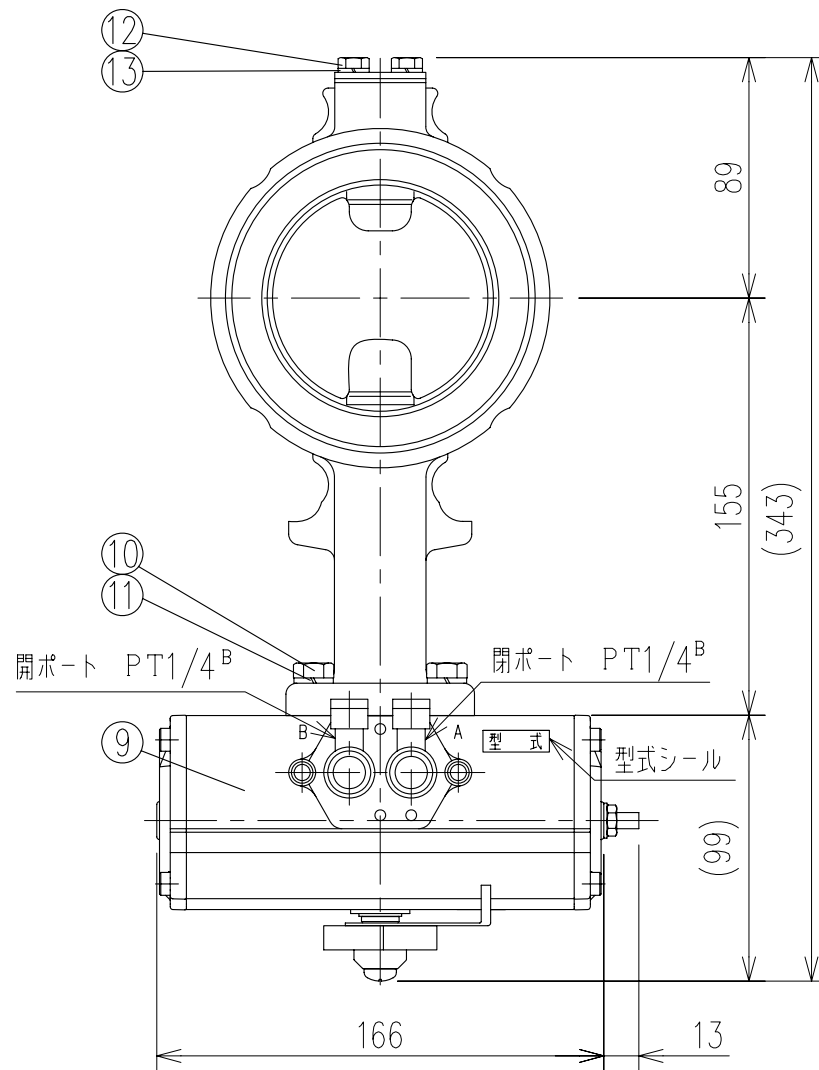
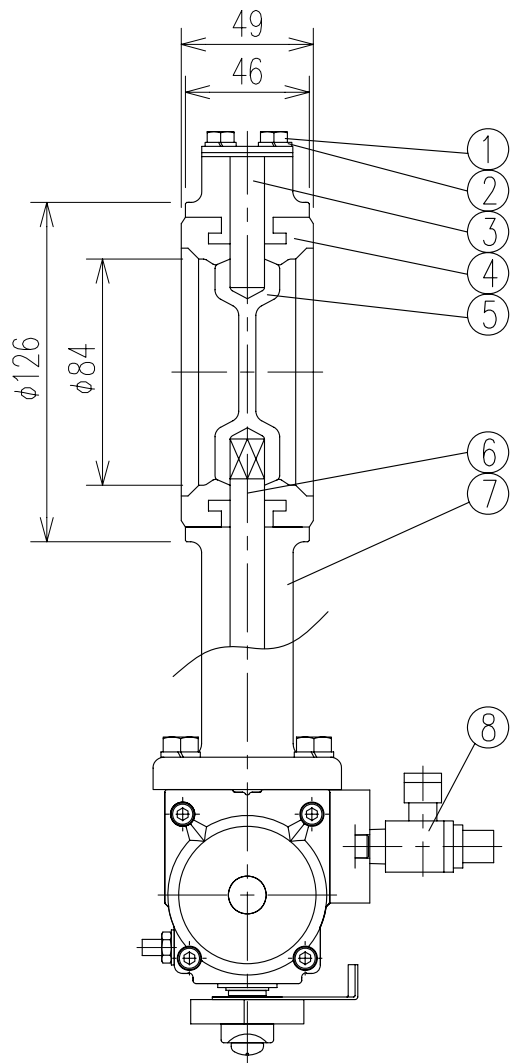
名称 TITLE MS型 セイフティーリミッター
アクチュエーターバルブ 4B仕様

型式 TYPE SL-4AV

図面番号 DWG.No. OF-1324

D

SKK 昭和機器工業株式会社



作動圧力 392 kPa (4 kgf/cm²) 以上

型式 SL-3AV

13	スプリングワッシャー	SWRH	2
12	ボルト	SWRCH	4
11	スプリングワッシャー	SWRH	2
10	ボルト	SWRCH	4
9	エアアクチュエーター	TA3M型	1
8	スピードコントローラー	—	2
7	ボディ	FC	1
6	ステム	SUS	1
5	ディスク	FC	1
4	シートリング	耐油性ゴム	1
3	ステム	SUS	1
2	ガスケット	NBR	1
1	カバー	SS	1

No.	DESCRIPTION	MATERIAL	PIE.
-----	-------------	----------	------



注意

- 本製品はガソリン・軽油・灯油・重油を対象としております。前記以外の他の液種へのご使用につきましては、最寄りの当社支店・営業所へお問い合わせください。なお、前記以外の他の液種へのご使用の場合、本製品は補償の対象外となりますのであらかじめご了承ください。
- 本製品の故障の発生を考慮して、事故や損害などに対する冗長設計などの安全設計ならびに安全対策をお願いいたします。
- 本製品の使用あるいは不具合に起因もしくは関連する直接的または間接的な損害、その他一切について責任を負いかねますのであらかじめご了承ください。

▲ 本製品取り付け時の注意事項

フランジボルトの締め付けは、片締めにならないように対角線上を均等に締め付けてください。ボルトの片締めは漏油や作動不良など故障の原因となります。

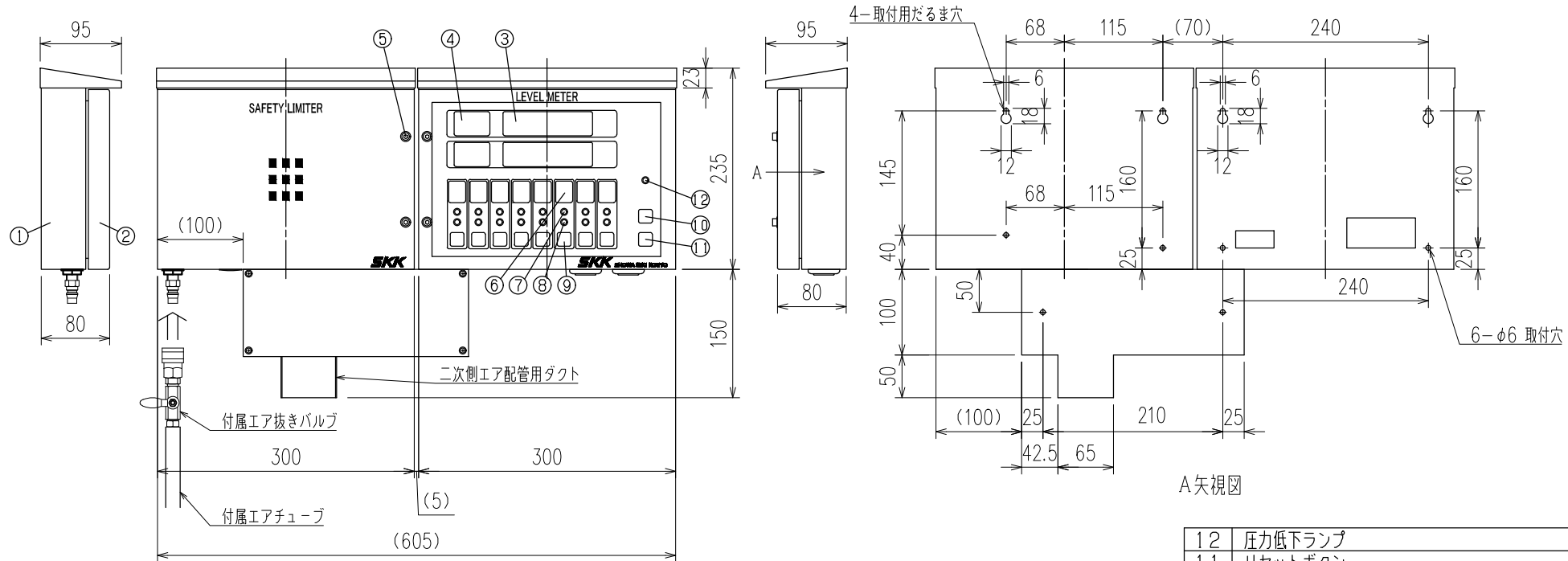
名称 TITLE MS型 セイフティーリミッター
アクチュエーターバルブ 3B仕様

型式 TYPE SL-3AV

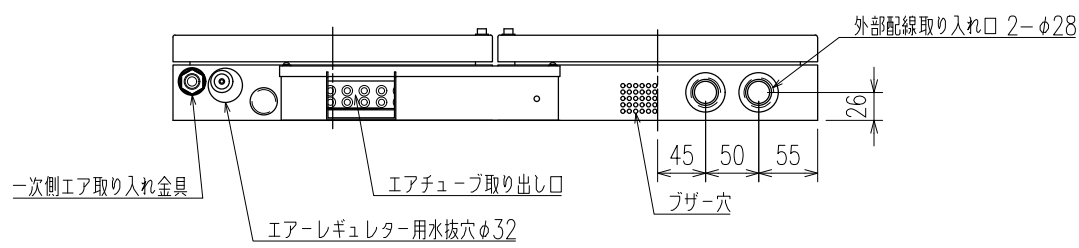
図面番号 DWG.No. OF-1325

D

SKK 昭和機器工業株式会社



A矢視図



12	圧力低下ランプ
11	リセットボタン
10	ブザー停止スイッチ
9	タンクセレクトスイッチ
8	荷卸中ランプ
7	満警報ランプ
6	タンク情報プレート (タンクNo・液種・容量)
5	扉固定ネジ
4	タンクナンバー表示部
3	容量量表示部
2	扉
1	本体

No.	DESCRIPTION
	■ 本製品のご使用につきましては、必ず「安全上のご注意」をよくお読みください。
名称 TITLE	デジタル屋外指示電源部 セイフティリミッター付 標準ダクト仕様
型式 TYPE	DSV-DM2S/DSV-SL2
図面番号 DWG.No.	DTX-1920-2

ケース材質 SECC
 板厚 1.2t
 塗装色 日塗I CN-85
 重量 DSV-DM2S : 約4.0kg
 DSV-SL2 : 約5.0kg
 注) 非危険場所に設置のこと