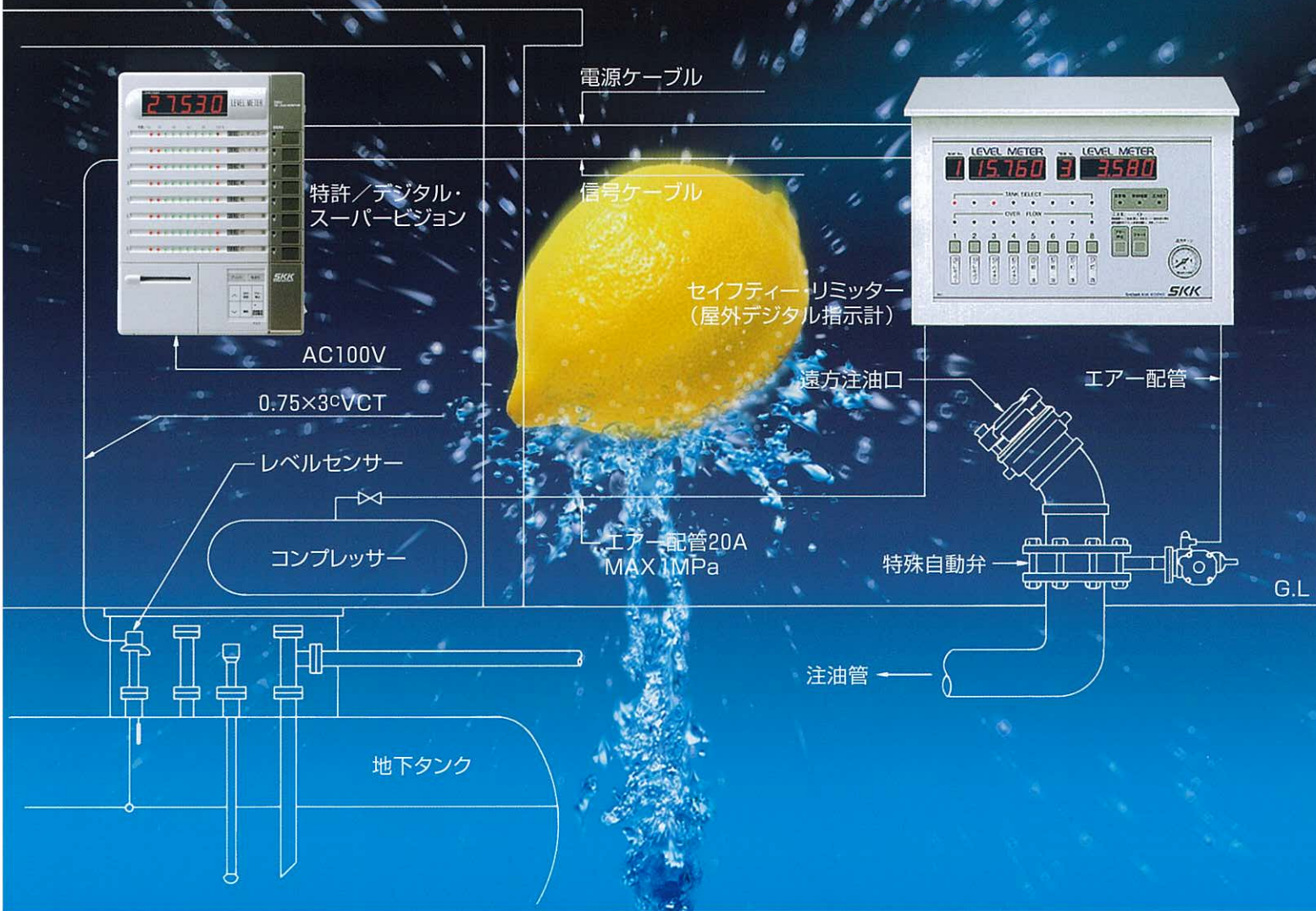


# あふれないシステムであふれる安全対策。



## SAFETY LIMITER SYSTEM セーフティーリミッターシステム

本システムは、SSにおいて、タンクローリー車から地下タンクへ荷卸しを行なう際、不意に発生するオーバーフロー事故ならびに混油事故を、デジタル・スーパービジョンからの信号を受けたセーフティーリミッター（屋外デジタル指示計）のコントロールにより未然に防止するシステムです。SSの安全管理に、また近代化の一環としてお役立てください。

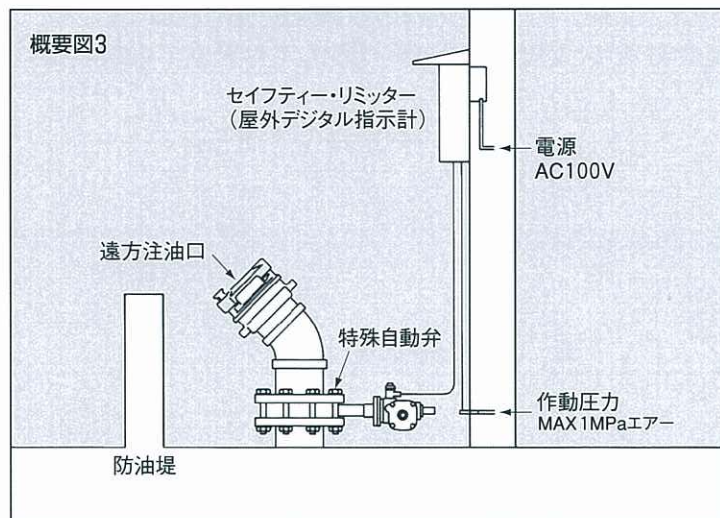
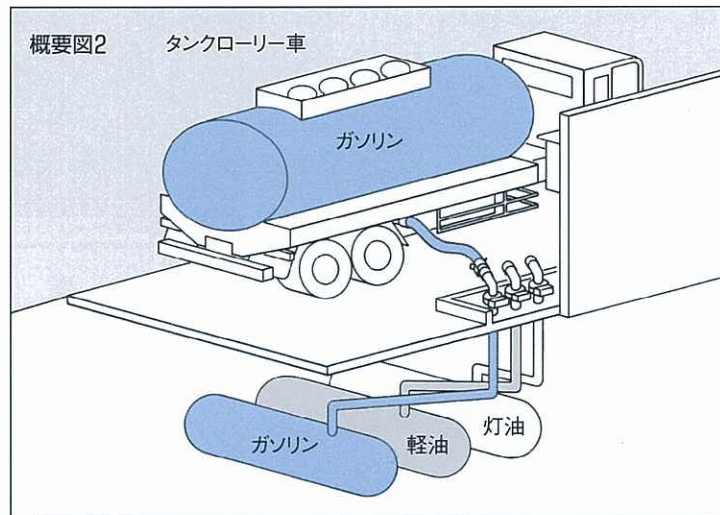
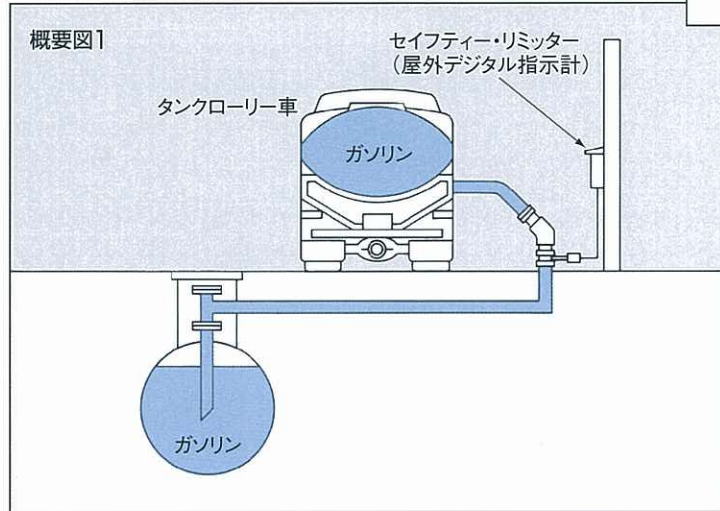
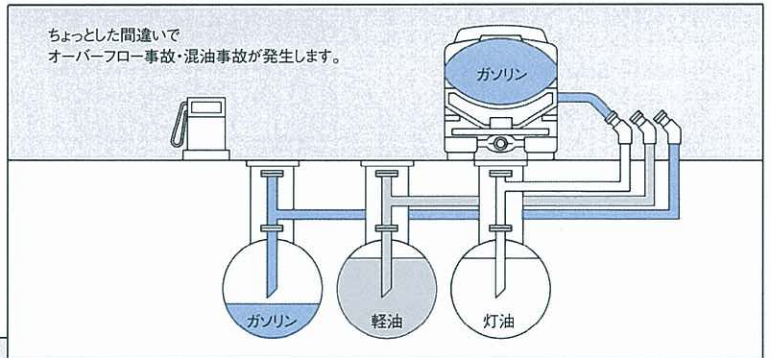
優しさはSKKの基本です。

Hi-Touch & Hi-Tech  
**SKK**

# 給油所防災に新たな戦力! オーバーフロー事故・混油事故を未然にシャットアウト

## SALES POINTS 特長

1. システム作動時においてタンク内への圧力は、全く掛かりませんので、安心してご使用いただけます。
2. オーバーフロー事故を完全にシャットアウトします。
3. 万一、荷卸し作業に間違いが生じて混油事故を未然に防止します。
4. 取付は簡単、既設のタンクにも容易に取付けられます。
5. システム作動時においてタンクローリーホース内に溜まった残油のタンク内への流入は、ワンタッチのボタン操作方式です。開弁タイム一等、細かい安全対策が工夫されています。



## MECHANISM 機構概要

### 1. オーバーフロー防止機能

概要図1

- ① 各タンクの特種自動弁はすべて閉じています。
- ② 荷卸しようとする該当タンクのセレクトスイッチを入れると、選択されたタンクの特種自動弁のみが開弁し、荷卸し可能となります。
- ③ 荷卸し開始後、タンク内の油量が満警報レベルに達した時、デジタル・スーパービジョンに接続されたセイフティー・リミッター(屋外デジタル指示計)から信号が発せられ、自動的に特種自動弁が閉じ、荷卸しが停止されます。(警報ブザーとランプがお知らせします。)
- ④ ローリー車のメインバルブを閉じ、セイフティー・リミッター(屋外デジタル指示計)のランプスイッチを押すと、約10秒間、特種自動弁が開弁しますので、ホース内に溜まった残油をタンク内に流入することができます。

### 2. 混油防止機能

概要図2

- ① 各タンクの特種自動弁は、すべて閉じています。
- ② 荷卸しようとする該当タンクのセレクトスイッチを入れると、選択されたタンクの特種自動弁のみが開弁し、荷卸し可能となります。
- ③ 間違えて他のタンクの注油口に接続し、荷卸しようとしても、そのタンクの特種自動弁は閉弁していますので、荷卸しはできません。
- ④ 該当タンクの荷卸しが終了し、次のタンクのセレクトボタンを押すことで、荷卸しが終了したタンクの特種自動弁は閉じ、選択されたタンクの特種自動弁が開きます。このようにして、順次荷卸しを行っていきます。

## CARRY OUT 取付施工の方法及び注意事項

- ① デジタル・スーパービジョンに接続されたセイフティー・リミッター(屋外デジタル指示計)によって、すべてが作動するシステムになっております。
- ② 動力源として、0.4MPa以上1MPa以下のエア圧力ならびにAC100Vの電源が必要です。
- ③ 新設・既設タンクを問わず取付が可能です。
- ④ 図のとおり設置・施工を行います。取付工事にあたっては施工図・説明書等を御参照の上、お取付けください。

概要図3

## 昭和機器工業株式会社

営業本部	〒152-0002 東京都目黒区目黒本町2丁目9-5	TEL.03-3716-5777(代)	FAX.03-3716-2384
本社	〒812-0011 福岡市博多区博多駅前4丁目33-32	TEL.092-431-5131(代)	FAX.092-431-3851
東京支店	〒152-0002 東京都目黒区目黒本町2丁目9-5	TEL.03-3716-2391	FAX.03-3716-2384
横浜営業所	〒246-0031 横浜市瀬谷区瀬谷4丁目19-5	TEL.045-301-9557	FAX.045-301-9558
大宮営業所	〒330-0031 さいたま市吉野町2丁目192-5	TEL.048-663-9775	FAX.048-663-9758
名古屋支店	〒453-0056 名古屋市中村区砂田町3丁目18	TEL.052-411-7782	FAX.052-411-7791
大阪支店	〒532-0003 大阪市淀川区宮原1丁目4-20	TEL.06-6399-0515	FAX.06-6399-0516
札幌営業所	〒003-0002 札幌市白石区東札幌2条3丁目2-39	TEL.011-812-9528	FAX.011-812-9529
青森営業所	〒030-0861 青森市長島3-17-6	TEL.0177-35-5222	FAX.022-239-6627
仙台営業所	〒983-0043 仙台市宮城野区致野町1丁目12-4	TEL.022-239-6626	FAX.022-239-6627
金沢営業所	〒921-8016 金沢市東方町二丁目201	TEL.076-292-1612	FAX.076-292-1621
岡山営業所	〒700-0964 岡山市中仙道30-118	TEL.086-243-3255	FAX.086-245-1232
広島営業所	〒733-0003 広島市西区三篠町2丁目3-22	TEL.082-237-9231	FAX.082-237-9244
高松営業所	〒760-0008 高松市中野町27-14	TEL.087-834-7555	FAX.087-834-7562
松山営業所	〒790-0933 松山市越智町302-1	TEL.089-958-9261	FAX.089-958-9261
福岡支店	〒812-0011 福岡市博多区博多駅前4丁目33-32	TEL.092-431-2398	FAX.092-431-3851
熊本営業所	〒862-0938 熊本市長嶺東1丁目2-20	TEL.096-389-8010	FAX.096-389-8012
鹿児島営業所	〒890-0063 鹿児島市鶴橋1丁目18-1	TEL.099-252-5861	FAX.099-252-5732
沖縄営業所	〒901-2127 沖縄県浦添市屋富祖2-3-1	TEL.098-878-6068	FAX.098-878-6068
大宮工場	〒330-0031 さいたま市吉野町2丁目192-5	TEL.048-663-9775	FAX.048-663-9758
太宰府工場	〒811-2101 福岡県粕屋郡宇美町宇美2447-11	TEL.092-933-1775	FAX.092-933-6862
福岡工場	〒812-0011 福岡市博多区博多駅前4丁目33-32	TEL.092-431-0507	FAX.092-431-3855

▲安全に関するご注意：製品を安全にお使いいただくため、ご使用前に必ず「取扱説明書」をよくお読みください。

<http://www.showa-kiki.co.jp>

●写真等は印刷のため製品の色と多少異なる場合があります。また、カタログ用の特別塗装になっているものもありますのでご了承ください。

●なお、このカタログに掲載されている仕様・デザインなどは、予告なしに変更する場合があります。

カタログNo.311 14C12N