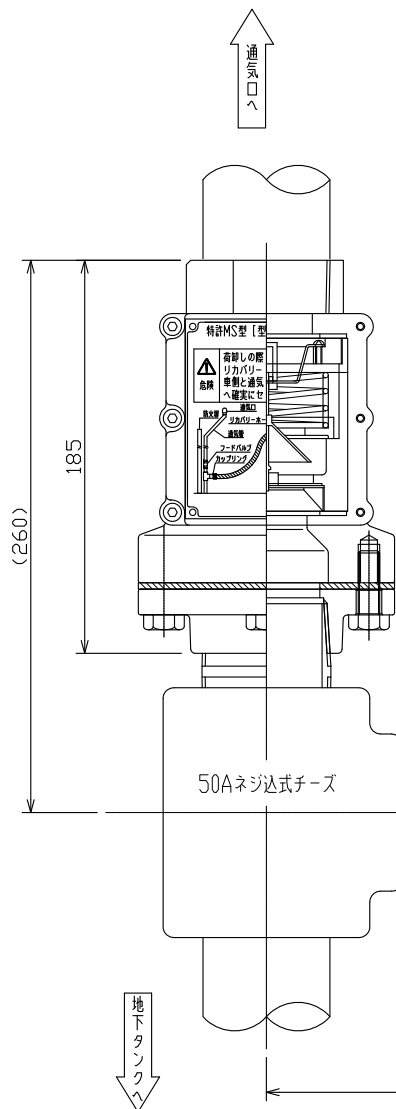


	型式	図番
<input type="checkbox"/> 高耐久型 弁無し10m	VR-S-HCNS	R-1268
<input type="checkbox"/> 高耐久型 弁無し5m		

X部詳細図

概要図

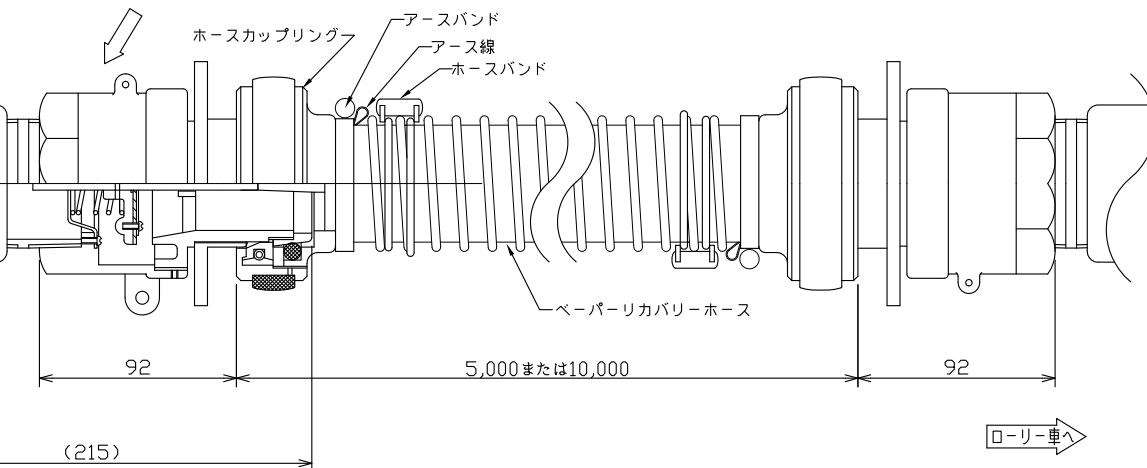


フードバルブ

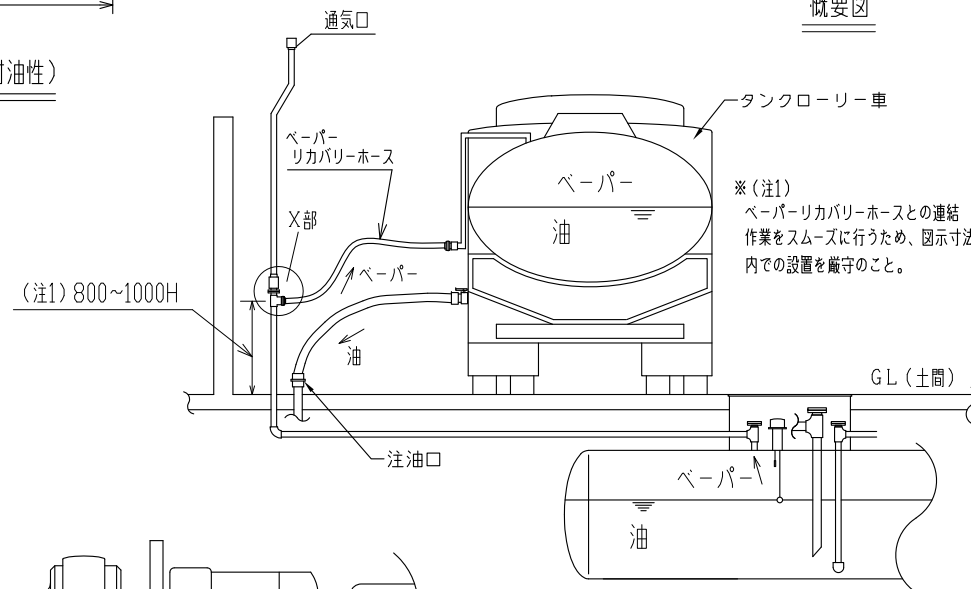
	型式	図番
<input type="checkbox"/> 標準カセット式	VR-ST	R-1356
<input type="checkbox"/> 切替カセット式	VR-SE	R-1357

カップリング

	型式	図番
<input type="checkbox"/> 通気口側	VR-CT	R-1232
<input type="checkbox"/> ローリー車側	VR-CR	R-1233



ペーパーリカバリホース(耐油性)



■ 本製品のご使用につきましては、必ず「安全上のご注意」をよくお読みください。

名称 TITLE

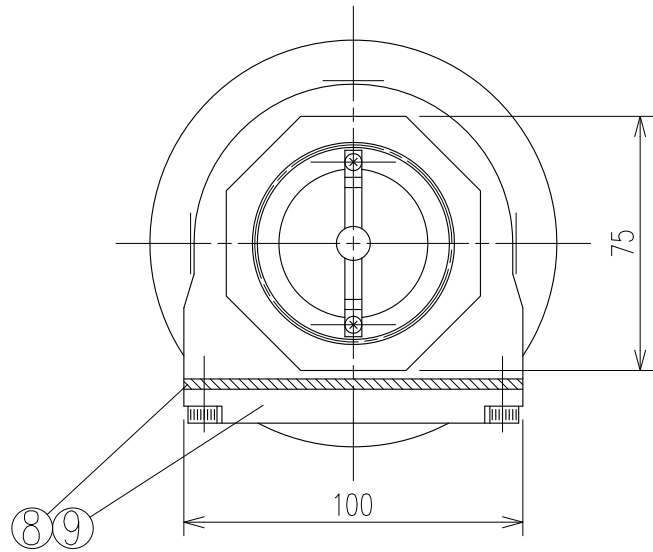
MS型ペーパーリカバリ装置

図面番号 DWG.No.

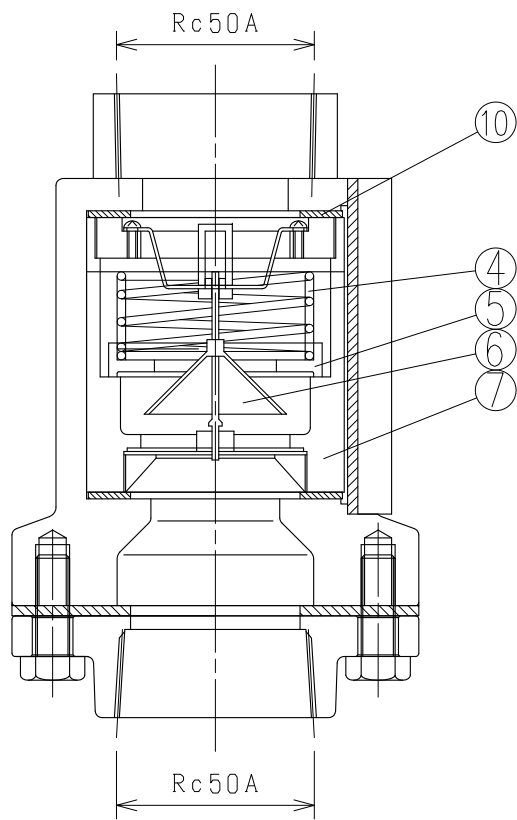
R-1358-1

E

SKK 昭和機器工業株式会社



A-A断面図



傘弁作動圧力：約0.3kPa
安全弁作動圧力：約8.82kPa

10	カセットシートパッキン	ノンアスベスト	2
9	蓋	FCD	1
8	パッキン	NBR	1
7	カセット本体	AC	1
6	傘弁	耐油性樹脂	1
5	安全弁	耐油性樹脂	1
4	スプリング	SUS	1
3	フランジ	FCD	1
2	フランジパッキン	NBR	1
1	本体	FCD	1
No.	DESCRIPTION	MATERIAL	PIE.

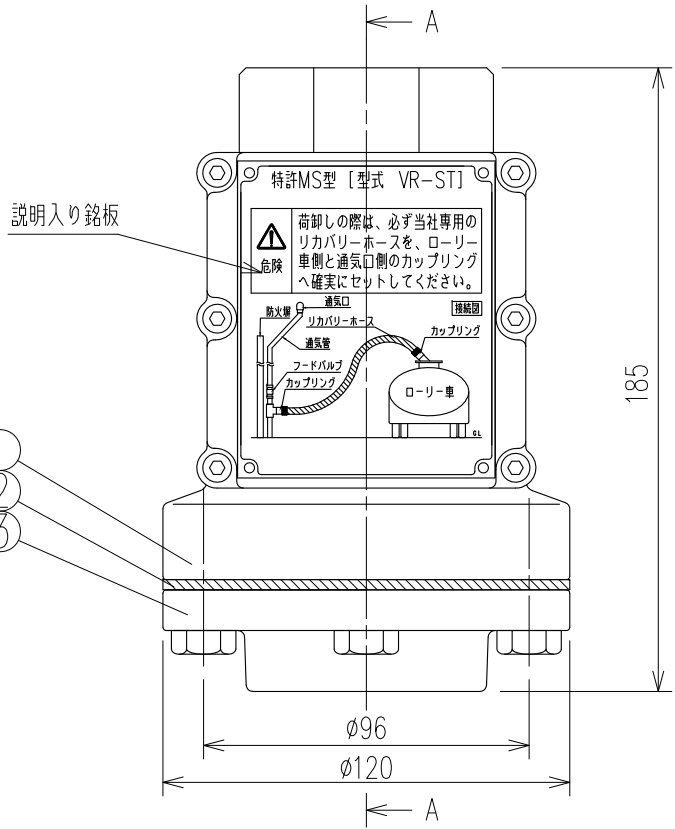
■ 本製品のご使用につきましては、必ず「安全上のご注意」をよくお読みください。

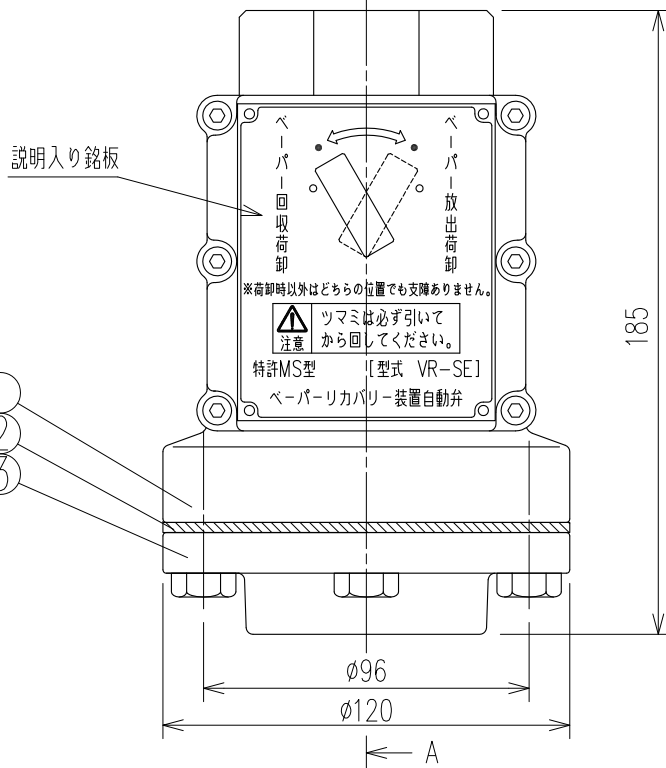
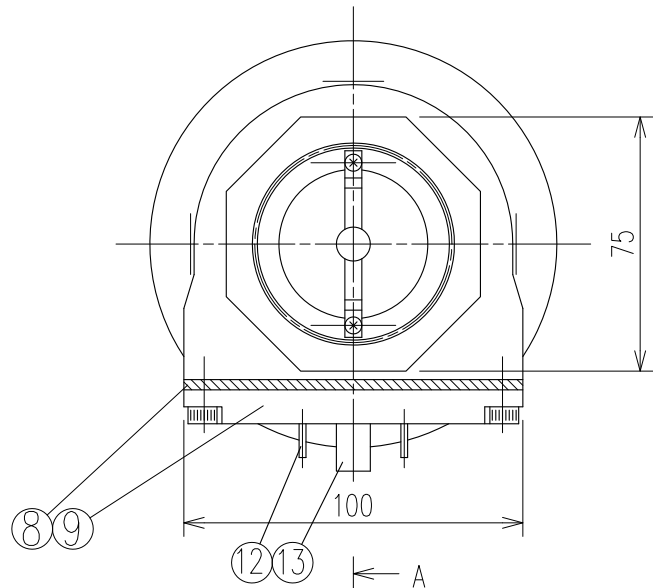
名称 TITLE
ペーパーリカバリ-フードバルブ（標準カセット式）

型式 TYPE
VR-ST

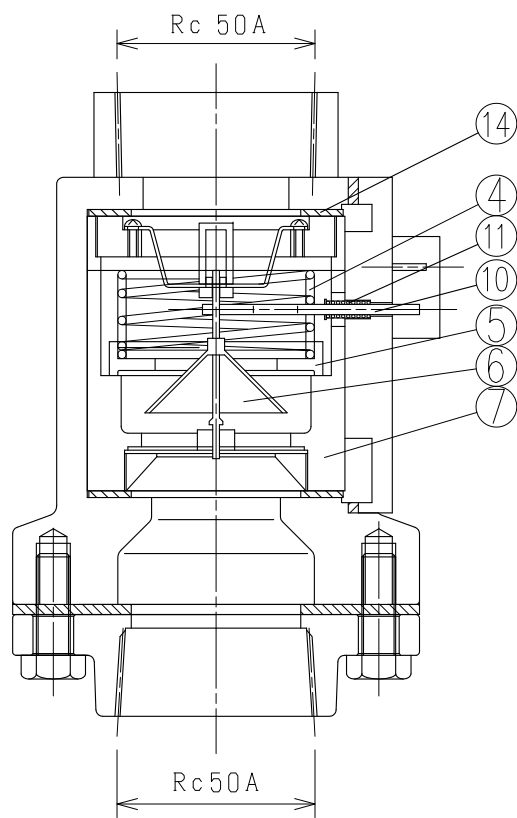
図面番号 DWG.No.
R-1356

E





A-A断面図



傘弁作動圧力：約0.3kPa
安全弁作動圧力：約8.82kPa

14	カセットシートパッキン	ノンアスベスト	2
13	切替ツمام	BSBM	1
12	ストッパーピン	SUS	2
11	セットスプリング	SUS	1
10	セットアーム	SUS	1
9	蓋	FCD	1
8	パッキン	NBR	1
7	カセット本体	AC	1
6	傘弁	耐油性樹脂	1
5	安全弁	耐油性樹脂	1
4	スプリング	SUS	1
3	フランジ	FCD	1
2	フランジパッキン	NBR	1
1	本体	FCD	1
No.	DESCRIPTION	MATERIAL	PIE.

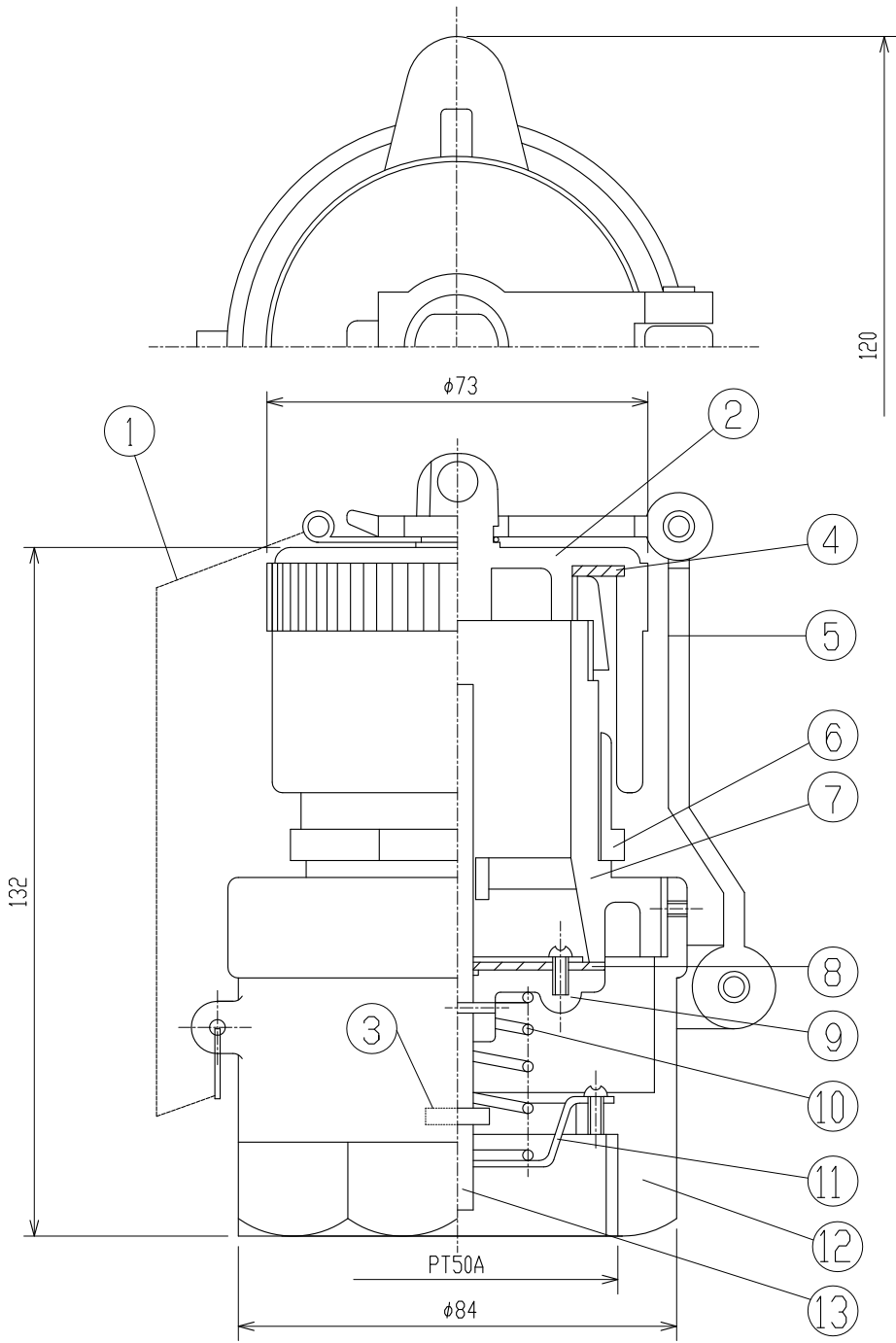
■ 本製品のご使用につきましては、必ず「安全上のご注意」をよくお読みください。

名称 TITLE
ベーパーリカバリフードバルブ（切替カセット式）

型式 TYPE
VR-SE


図面番号 DWG.No.
R-1357

SKK 昭和機器工業株式会社



型式 = VR - CT

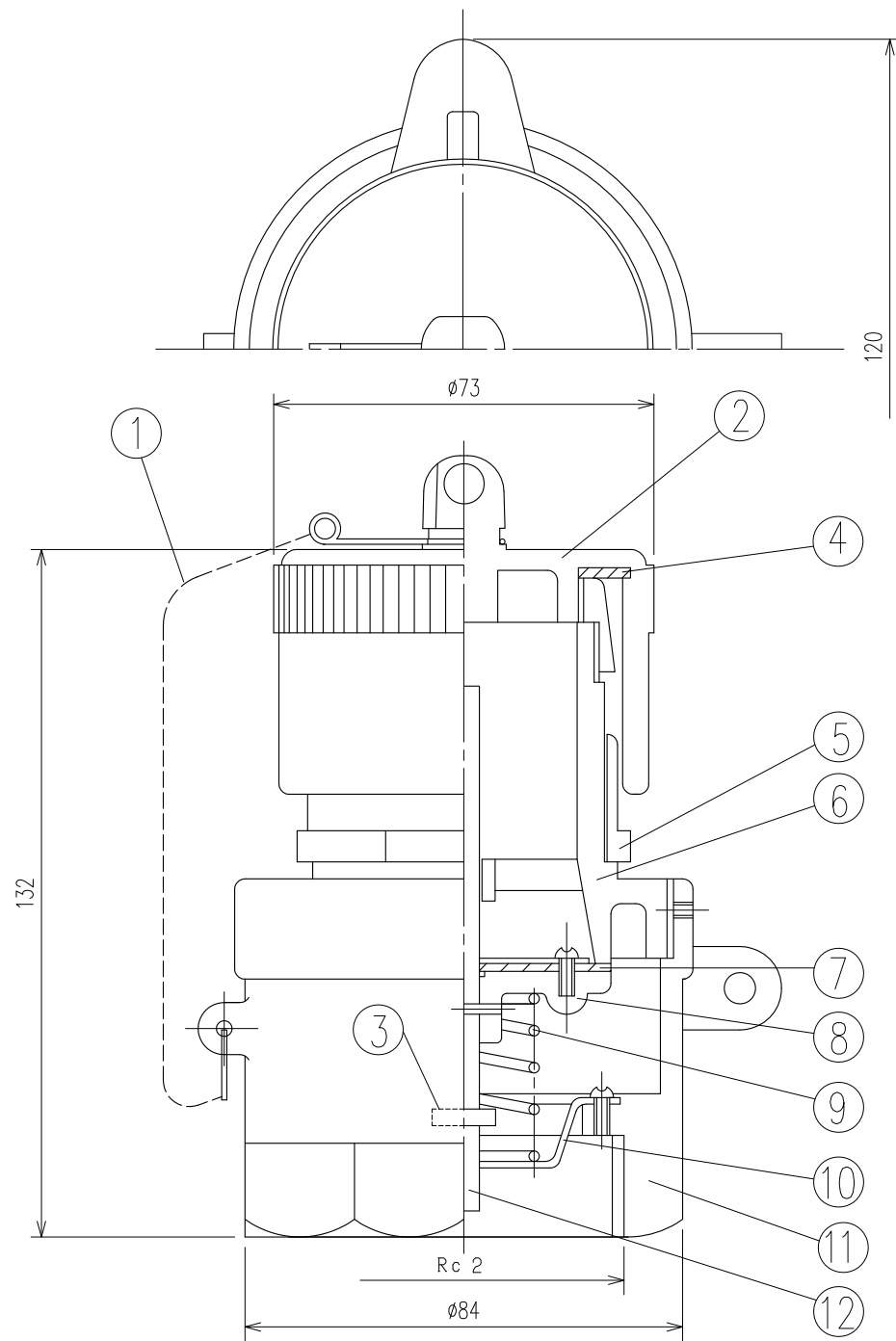
13	シャフト	SUS	1
12	本体	ADC	1
11	スプリング受	SUS	1
10	弁スプリング	SUS	1
9	弁	ADC	1
8	弁パッキン	NBR	1
7	中間ノズル	ADC	1
6	ロック開閉金具	ADC	1
5	掛け金	ZDC	1
4	キャップパッキン	NBR	1
3	ストッパー	SUS	1
2	キャップ	ADC	1
1	チェーン	SUS	1
NO.	DESCRIPTION	MATERIAL	PIE.

 ■ 本製品のご使用につきましては、必ず「安全上のご注意」をよくお読みください。

名称 TITLE
通気口側 ベーパーリカバリ用カップリング

図面番号 DWG.NO. R-1232 E

SKK 昭和機器工業株式会社



型式 = VR - CR

12	シャフト	SUS	1
11	本体	ADC	1
10	スプリング受	SUS	1
9	弁スプリング	SUS	1
8	弁	ADC	1
7	弁パッキン	NBR	1
6	中間ノズル	ADC	1
5	ロック開閉金具	ADC	1
4	キャップパッキン	NBR	1
3	ストッパー	SUS	1
2	キャップ	ADC	1
1	チェーン	SUS	1
NO.	DESCRIPTION	MATERIAL	PIE.



■ 本製品のご使用につきましては、必ず「安全上のご注意」をよくお読みください。

名称 TITLE

ローリー車側 ベーパーリカバリー用カップリング

図面番号 DWG.NO.

R-1233

E

SKK 昭和機器工業株式会社

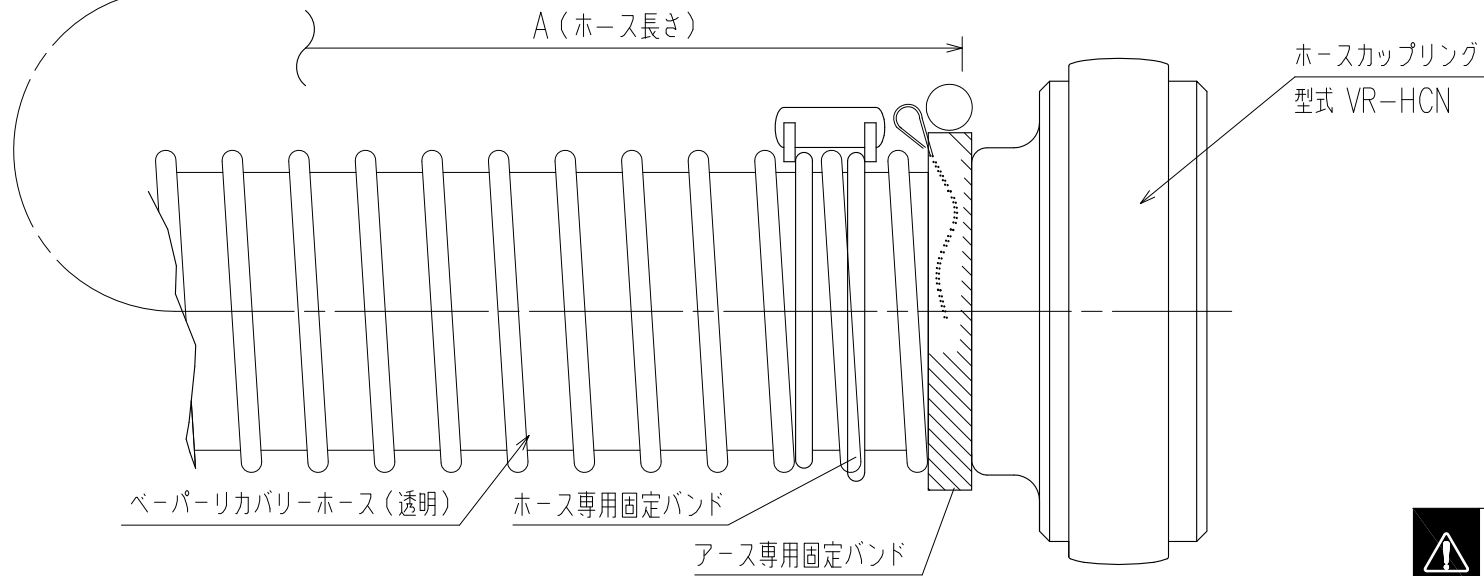
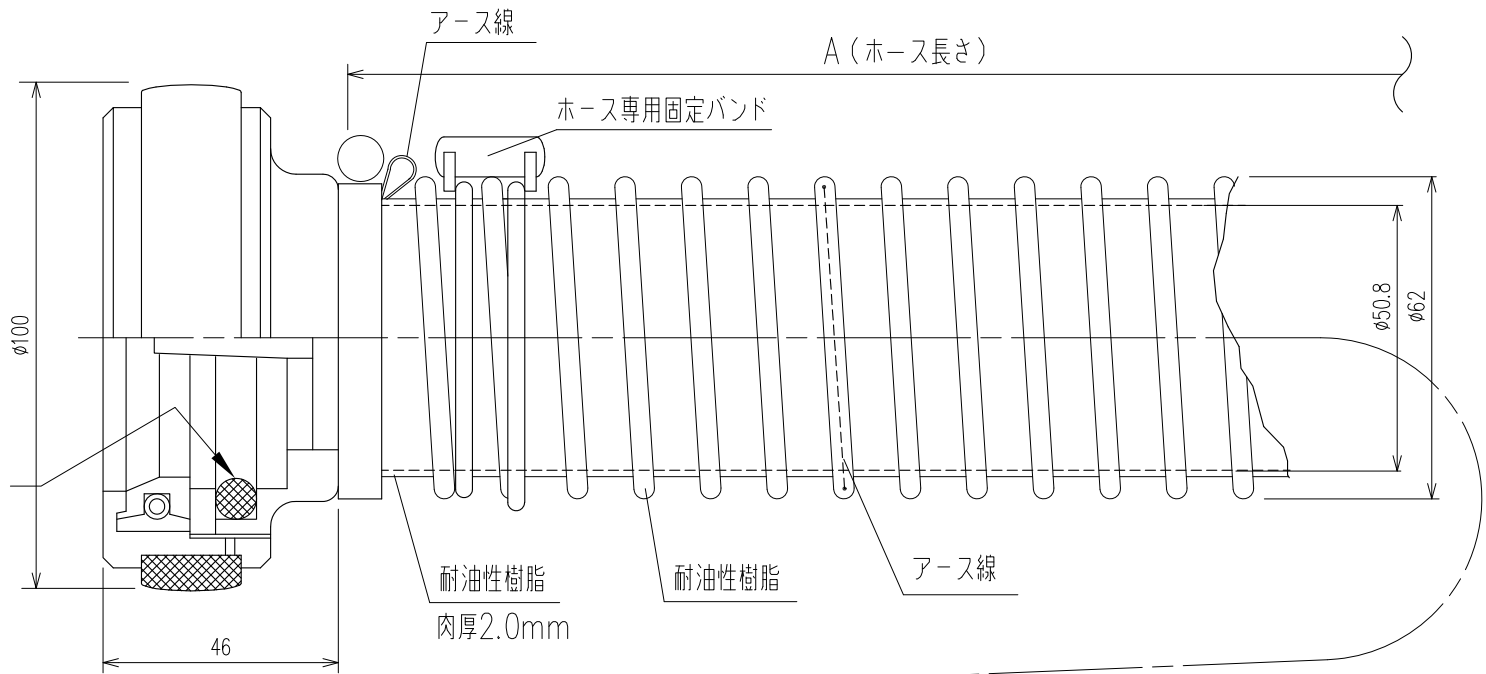
A寸法 (ホース長さ)

□ 5m仕様

□ 10m仕様

型式 VR-S-HCNS

Oリング
フッ素ゴム (バイトン)



■ 本製品のご使用につきましては、必ず「安全上のご注意」をよくお読みください。

名称 TITLE

高耐久型ベーパーリカバリーホースセット

図面番号 DWG.NO.

R-1268

E

SKK 昭和機器工業株式会社