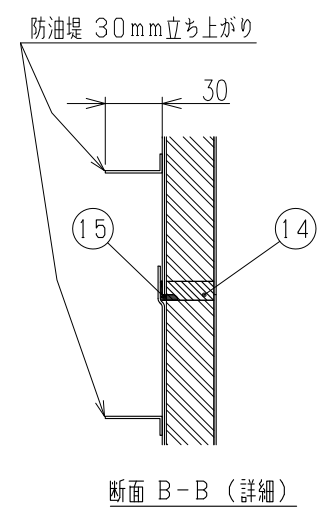
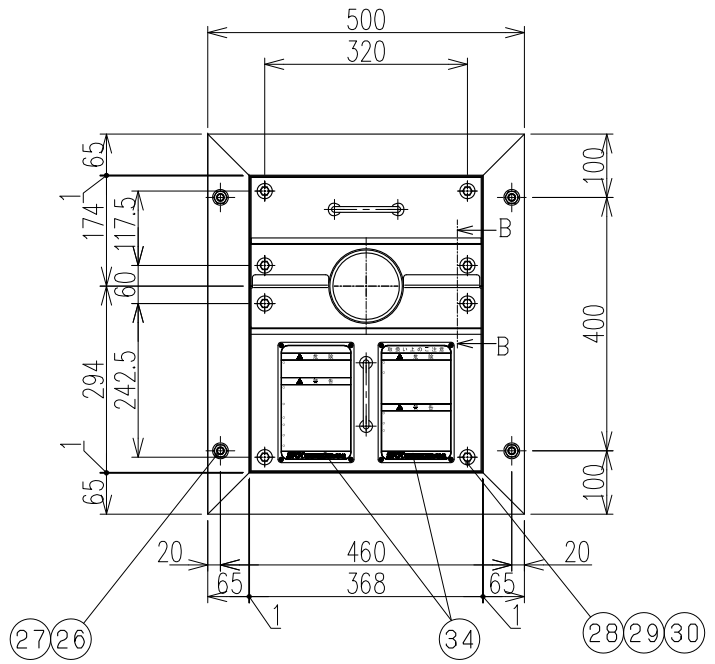
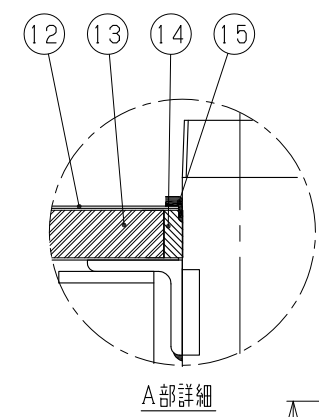


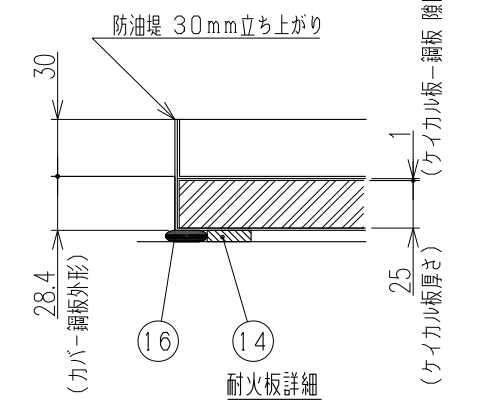
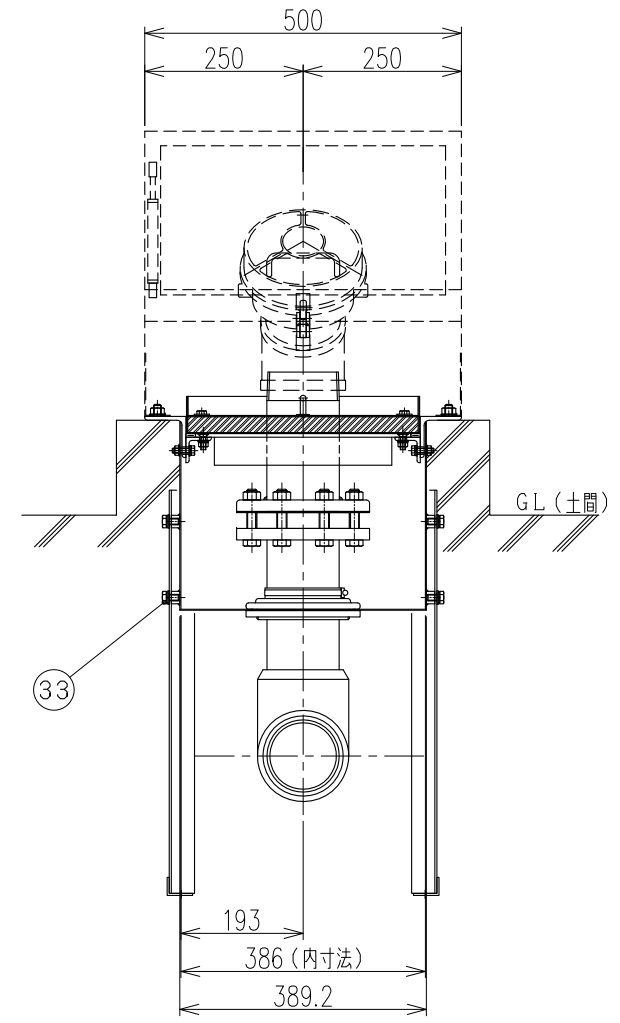
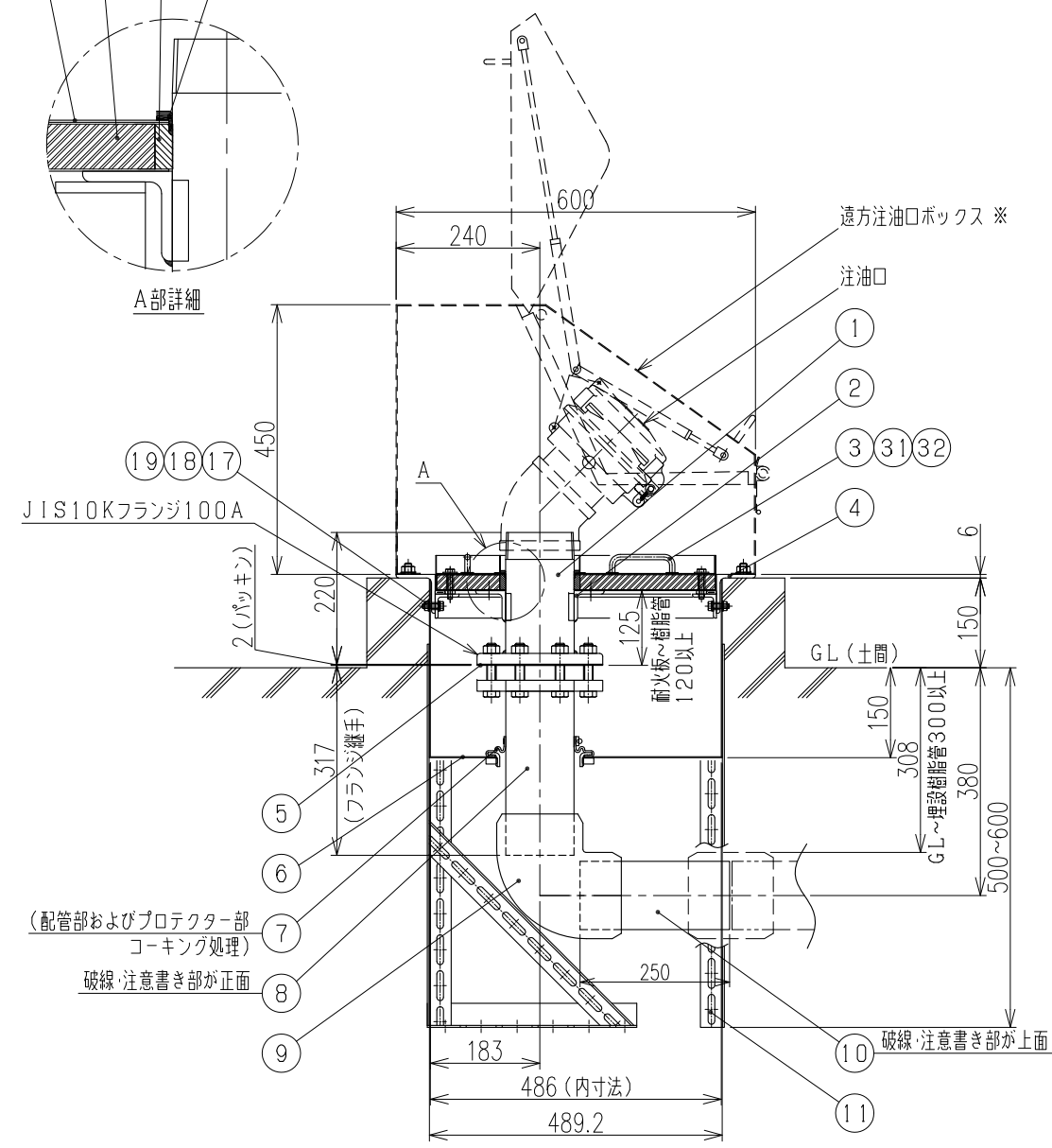
耐火板 取外し状態



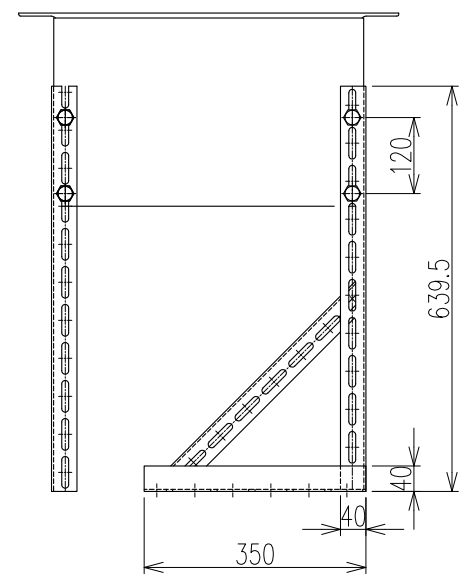
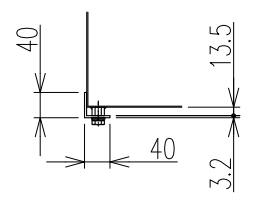
断面 B-B (詳細)



A部詳細



耐火板詳細



| 34 | 注意銘板 | 2 | ALP | |
|----|--------------------|---|-----------|-------------------|
| 33 | 六角ボルトM10X20, W, SW | 8 | SS | |
| 32 | 平ワッシャ (大) 呼びM5 | 4 | SUS | |
| 31 | 六角ボルトM5X40, W, SW | 4 | SUS | |
| 30 | 耐油性パッキン | 8 | NBR | |
| 29 | 平ワッシャ (大) 呼びM8 | 8 | SUS | |
| 28 | 六角ボルトM8X45 | 8 | SUS | |
| 27 | 平ワッシャM12 | 4 | SUS | |
| 26 | 六角ナットM12 | 4 | SUS | |
| 25 | 10K 100Aフランジ用ナット | 8 | SS | |
| 24 | 10K 100Aフランジ用ナット | 8 | SS | |
| 23 | ばねワッシャM8 | 4 | SUS | |
| 22 | 平ワッシャM8 | 4 | SUS | |
| 21 | 六角ナットM8 | 4 | SUS | |
| 20 | 皿ねじM8X25 | 4 | SUS | |
| 19 | 平ワッシャM8 | 4 | SS | |
| 18 | 六角ナットM8 | 4 | SS | |
| 17 | 六角ボルトM8X30, W, SW | 4 | SS | |
| 16 | パッキン | - | CR | |
| 15 | パッキン | - | NBR/PVC | |
| 14 | 耐火パッキン | - | NBR発泡体 | t=13 |
| 13 | 耐火板 | 2 | けい酸カルシウム板 | t=25 |
| 12 | 耐火板カバー | 2 | SECC | t=1.2 メラミン焼付塗装 |
| 11 | 架台 | 4 | SS | t=3.2 |
| 10 | 樹脂直管 | 1 | 樹脂 | 100A |
| 9 | 樹脂エルボ | 1 | 樹脂 | 100A用 |
| 8 | 異種管継手 | 1 | 樹脂 | 100A用 |
| 7 | ウォーターブーフ | 1 | | 100A用 |
| 6 | プロテクター | 1 | SEHC | t=1.6 メラミン焼付塗装 |
| 5 | フランジパッキン | 1 | ノンアス | t=2 |
| 4 | 取付枠 | 1 | SS | メラミン焼付塗装 |
| 3 | 取手 | 2 | SUS | |
| 2 | 配管支持ブラケット | 1 | SS | メラミン焼付塗装 |
| 1 | 銅管 | 1 | SGP | 100A メラミン焼付塗装 |
| 品番 | 品名 | 個 | 材質 | 備考 |

注意

- 本製品はガソリン・軽油・灯油・重油を対象としております。前記以外の他の液種へのご使用につきましては、最寄りの当社支店・営業所へお問い合わせください。なお、前記以外の他の液種へのご使用の場合、本製品は保証の対象外となりますのであらかじめご了承ください。
- 本製品の故障の発生を考慮して、事故や損害などに対する冗長設計などの安全設計ならびに安全対策をお願いいたします。
- 当社の責任の有無にかかわらず、いかなる場合においても本製品の使用や不具合、本製品と当社や他社の製品(ソフトを含む)、サービス(役務等)などを接続、連携や併用等行った際の使用や不具合に起因もしくは関連する直接的または間接的な損害、その他一切の損害について、当社は責任を負いかねますのであらかじめご了承ください。

名称 TITLE 樹脂配管耐火ボックス注油管用1連式
(エスロンパイプ樹脂配管組込仕様)

型式 TYPE TB-C1J

図面番号 DWG.No. TJB-1100-1 F

※遠方注油口ボックスは、昭和機器工業(株)製樹脂配管耐火ボックス1連式用を使用してください。

石油連盟仕様

SKK 昭和機器工業株式会社