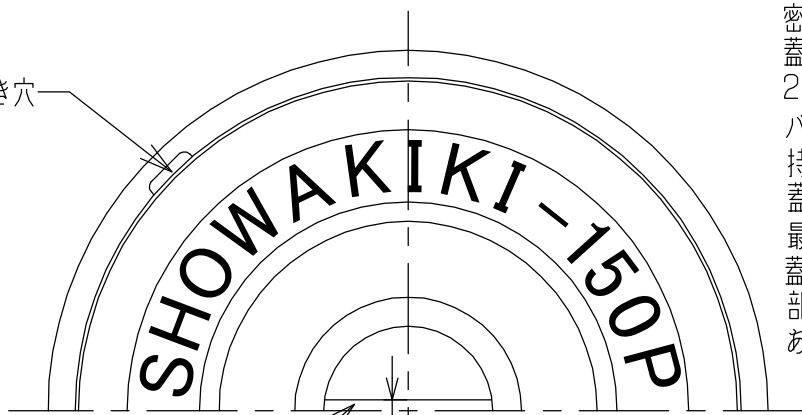


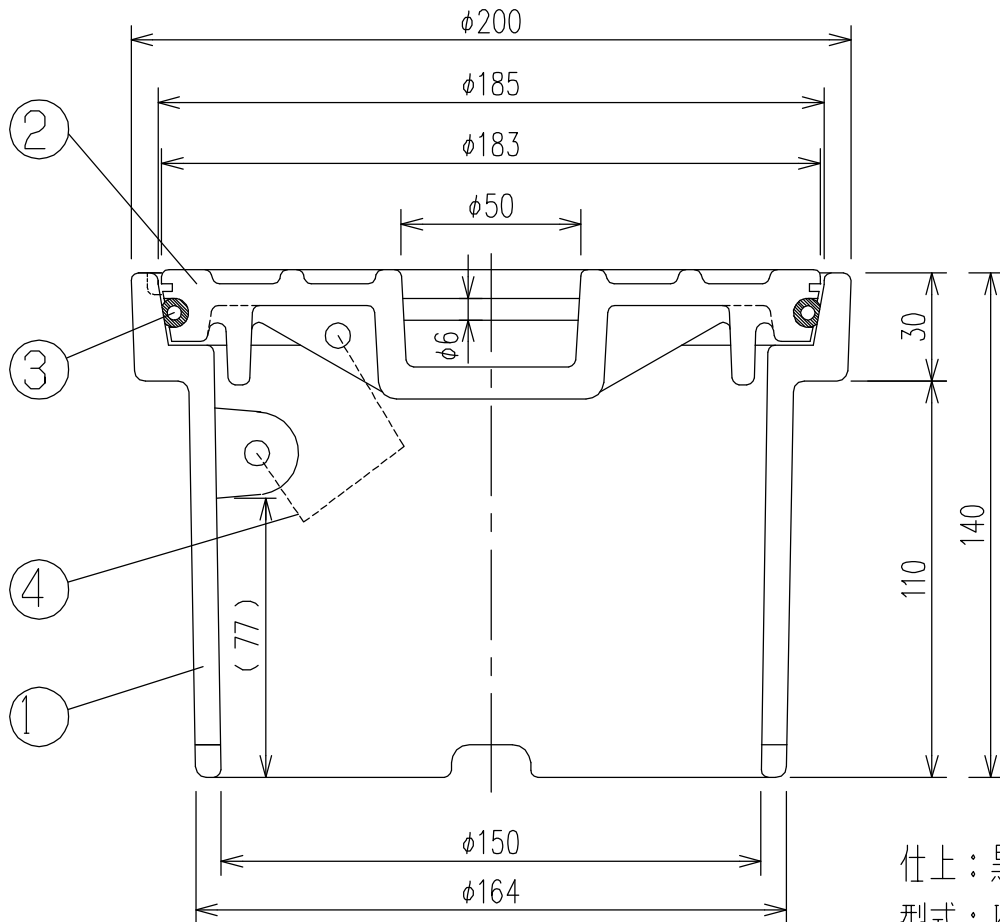
# パッキン付φ150検知管ボックス (KHB-150P)

※注  
切り欠き穴



※注：本製品の蓋はパッキンによって本体に密着固定されています。  
蓋を開ける際は、本体に設けている2ヶ所の切り欠き穴にマイナスドライバー状の工具を差し込んで蓋を上を持ち上げ、その後、取っ手をつかんで蓋を開けてください。  
最初から工具等で取っ手をつかんで蓋を持ち上げようとした場合、取っ手部が破損もしくは変形する可能性があります。

※注  
取っ手



仕上：黒色サビ止メ塗装  
型式：KHB-150P

4	チェーン・シャックル	SS 亜鉛メッキ	1
3	パッキン	CR φ8xφ4	1
2	蓋	FC200	1
1	本体	FC200	1
No.	DESCRIPTION	MATERIAL	PIE.
名称	パッキン付φ150検知管ボックス (KHB-150P)		
図面番号	TB-1687		B

⚠  
注意

- 本製品はガソリン・軽油・灯油・重油を対象としております。前記以外の他の液種へのご使用につきましては、最寄りの当社支店・営業所へお問い合わせください。なお、前記以外の他の液種へのご使用の場合、本製品は補償の対象外となりますのであらかじめご了承ください。
- 本製品の故障の発生を考慮して、事故や損害などに対する冗長設計などの安全設計ならびに安全対策をお願いいたします。
- 本製品の使用あるいは不具合に起因もしくは関連する、直接的または間接的な損害、その他一切について責任を負いかねますのであらかじめご了承ください。

**SKK** 昭和機器工業株式会社