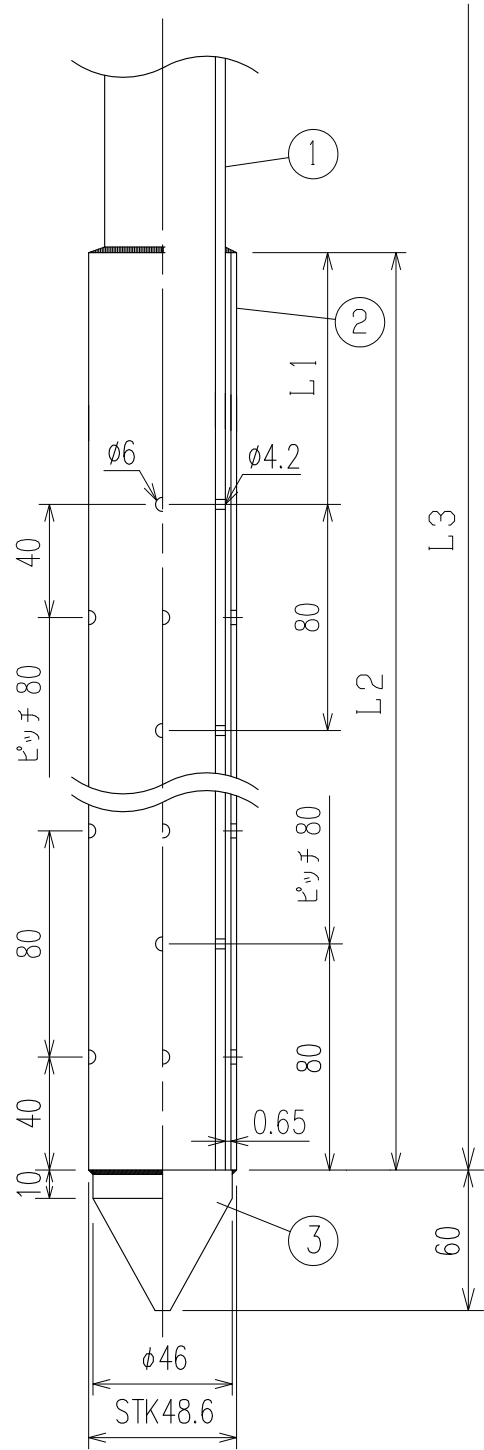
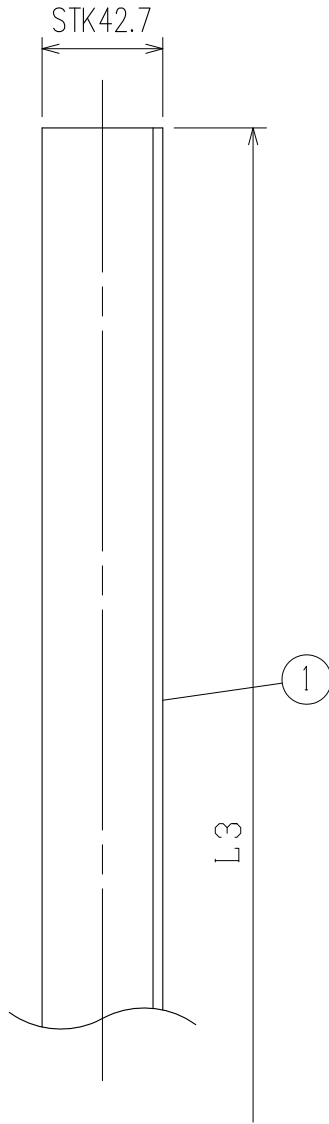


MS型検知管 鉄製ダブル



※施工上の注意

埋設に使用する砂は、0.65mm以上の
粒子の砂を使用してください。

型 式	L1	L2	L3
KPW-22	(40)	1000	2200
KPW-275	(40)	1000	2750
KPW-30	(40)	1000	3000
KPW-35	(10)	1850	3500
KPW-40	(10)	1850	4000

3	先端金具	SS400	1
2	外筒	STK400	1
1	内筒	STK400	1
NO.	DESCRIPTION	MATERIAL	PIE.
名称	MS型検知管 鉄製ダブル		
図面 番号	TB-1569B		
SKK 昭和機器工業株式会社			

注意

- 本製品はガソリン・軽油・灯油・重油を対象としております。前記以外の他の液種へのご使用につきましては、最寄りの当社支店・営業所へお問い合わせください。なお、前記以外の他の液種へご使用の場合、本製品は保証の対象外となりますのであらかじめご了承ください。
- 本製品の故障の発生を考慮して、事故や損害などに対する冗長設計などの安全設計ならびに安全対策をお願いいたします。
- 当社の責任の有無にかかわらず、いかなる場合においても下記(1)(2)に起因または関連する直接損害、間接損害、特別損害、拡大損害、逸失利益、その他一切の損害について、当社は責任を負いかねますのであらかじめご了承ください。
 - (1) 本製品の使用や不具合。
 - (2) 本製品と当社や他社の製品(ソフトウェアを含む)、サービス(役務その他)などを接続、連携や併用など行った際の使用や不具合。