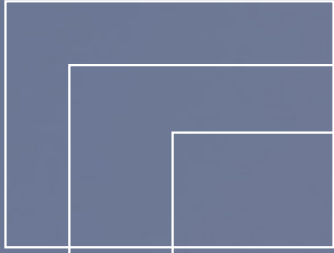
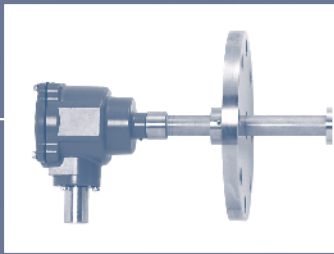
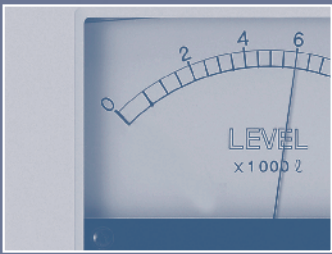


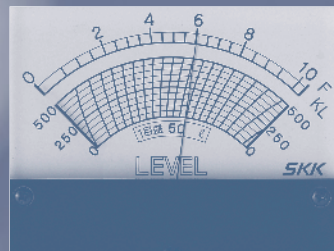
**MS型**

# リモコン 自動液面計

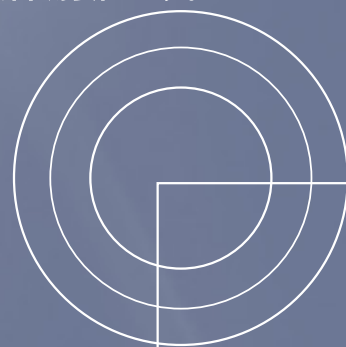
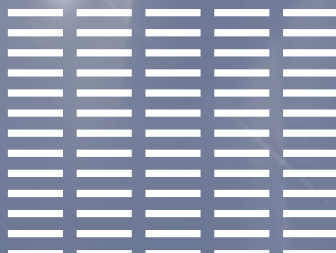
本質安全防爆構造







環境保全や災害防止等への世界的な関心の高まりにより、危険物等を貯蔵するタンクの在庫管理が重要な課題として取り上げられています。MS型リモコン自動液面計は安全・正確・高品質をコンセプトに最新のマイコン技術を導入して開発された在庫量自動計測装置です。





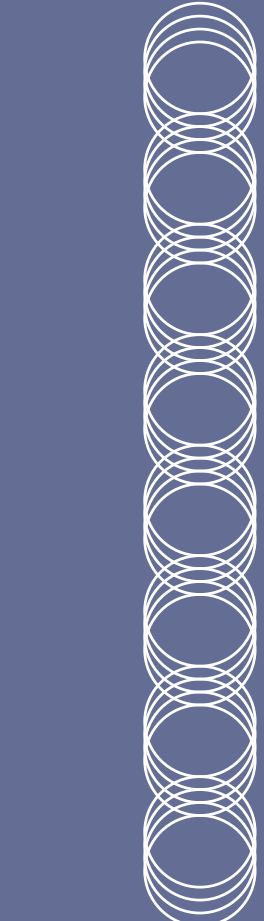
SKKは常に環境と安全  
そして品質の頂点を目指して  
製品開発を進めています。  
これからもあなたの信頼できる  
パートナーとしてお役に立てください。



# Contents



- ◎ システムの特長・用途・仕様 1ページ
- ◎ 各機器毎の仕様 2~3ページ
- ◎ 型式記号 4ページ
- ◎ 型式構成例 5ページ
- ◎ 用途に合わせた使用例 6ページ
- ◎ 各機器の取付寸法 7ページ
- ◎ ご注文時の指示事項 7ページ



空調用・自家発電機用・その他産業用の燃料油タンクの在庫量、および水槽等の液量レベルを遠隔指示にて事務室・集中管理室等で管理できる最適なシステムです。

## 特長

- ① 燃料油タンクなどの危険物液体へ対応できる本質安全防爆構造（2G4）となっています。
- ② 使用条件に合わせてタンク側検出部を選定できます。RD・LD・RT・ST型は現場指示目盛を標準装備していますので、万一の電氣的トラブル時においても検出部で在庫量の確認ができます。
- ③ 指示電源部は各種設置場所に対応できるように屋内・屋外壁取付型、パネル取付型、ユニット型（盤内取付）を準備しています。
- ④ 指示目盛はタンク毎に製作されておりますので、正確な量を指示します。
- ⑤ 4-20mA出力タイプシリーズは、タンク容量に対するリニアな4-20mA電流を出力しますので、集中管理室等にてコンピューターや記録計による在庫管理等が行えます。
- ⑥ 液面警報は、満々・満・減・減々の4接点を備えており、指示電源部にて任意に設定、変更ができます。また、遠隔警報用として各々の無電圧接点出力を標準装備しています。
- ⑦ SF二重殻タンクの検知層を監視するオイルリーク機能付きも準備しています。また、L型検出部（型式：LD）には水検知機能が装備可能です。※オイルリークと水検知の機能はオプションとなっており、併用出来ませんのでいずれかの機能をご選択ください。
- ⑧ 検出部のフロート用として「流れ防止」装置を準備しています。（オプション）同装置は通常の使用では必要ありませんが、液面の流れが特に激しい場合には同装置の取付をお奨めいたします。（RS型・RL型・ST型は除く）
- ⑨ 消防法で定められている「1/100」以上の精度を上回る「1/200」高解析度特殊目盛（ファインインジケーター）も装備できます。（オプション）

## 用途

- ① ガソリン・軽油・灯油・A重油にご使用できます。※他の液種へのご使用につきましては、最寄りの当社支店・営業所へお問い合わせください。
- ② 円筒横置型・円筒縦置型・角型の地下タンクならびに地上タンクに取付可能です。計測可能なタンク高さは、検出部の型式によって異なりますので、詳しくは最寄りの当社支店・営業所へお問い合わせください。

## 仕様

### 標準タイプシリーズ(壁掛け型)

項目	検出部	指示電源部	項目	検出部	指示電源部
防爆構造	本質安全防爆構造	—	精度	—	全容量の±2.0%以内(システム精度)
構造規格	2G4	—	消費電力	—	15VA以下
設置条件	危険場所	非危険場所	無電圧出力定格	—	AC220V/3A(抵抗負荷時)
検出方法	フロート方式	—	温度範囲	-10℃～+60℃	-10℃～+40℃
取付口径	32A～100A	—	警報位置	—	任意設定可
電源	—	AC100V/200V±10% 50/60Hz	塗装色	日塗工R38-134	日塗工CN-85

### 4-20mA出力タイプシリーズ(壁掛け型)

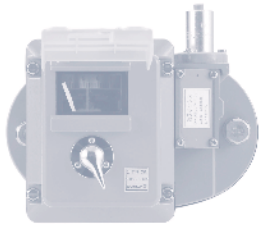
項目	検出部	指示電源部	項目	検出部	指示電源部
防爆構造	本質安全防爆構造	—	消費電力	—	15VA以下
構造規格	2G4	—	無電圧出力定格	—	AC220V/3A(抵抗負荷時)
設置条件	危険場所	非危険場所	DC4-20mA出力	—	負荷抵抗500Ω以下
検出方法	フロート方式	—	温度範囲	-10℃～+60℃	-10℃～+40℃
取付口径	32A～100A	—	警報位置	—	任意設定可
電源	—	AC100V/200V±10% 50/60Hz	塗装色	日塗工R38-134	日塗工CN-85

## 危険場所設置

### 検出部(タンク上部液面計)

#### R型検出部 型式記号：RD

地下および地上タンクの検出部として使用します。



- ・標準測定範囲 600～3000mm
- ・取付口径 65～100A
- ※オプションで5000mmまで測定可能です。

#### L型検出部 型式記号：LD

地下および地上タンクの検出部として使用します。



- ・標準測定範囲 600～2500mm
- ・取付口径 32～50A
- ※オプションで3500mmまで測定可能です。

#### リード式検出部 型式記号：RS

流動または乱流のある地下および地上タンクの検出部として使用します。



- ・標準測定範囲 600～2000mm
- ・取付口径 50A
- ※接液部 総SUS製、総塩ビ製も取り揃えております。
- ※直読指示はありません。

#### リード式大型検出部 型式記号：RL

流動または乱流のある大型の地下および地上タンクの検出部として使用します。



- ・標準測定範囲 2001～3700mm
- ・取付口径 100A
- ※接液部 総塩ビ製も取り揃えております
- ※直読指示はありません。

#### レベック型検出部 型式記号：RT

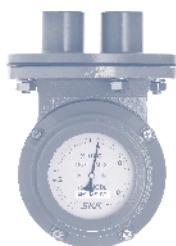
小型地上タンク専用。  
タンクに上ることなく目視にて在庫量が確認できます。



- ・標準測定範囲 600～3000mm
- ・取付口径 100A

#### レベック側面型検出部 型式記号：ST

大型地上タンク専用。  
タンクに上ることなく目視にて在庫量が確認できます。



- ・標準測定範囲 1000～6000mm
- ・取付口径 アダプター使用

## 非危険場所設置

### 指示電源部(一次側) / 標準メーター

標準タイプ

4-20mA出力タイプ

#### 2H(型式記号) <屋内壁掛け型> 2HA(型式記号)



- ・在庫量表示
- ・満々、満、減、減々警報付
- ・警報無電圧接点出力付(満々、満、減、減々)
- ・170W×100D×270H

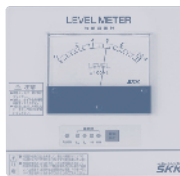
#### 4H(型式記号) <屋外壁掛け型> 4HA(型式記号)

・防水ケースSUS製は型式記号4SH あるいは 4SHAとなります。



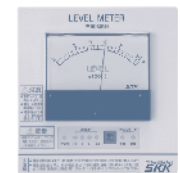
- ・在庫量表示
- ・満々、満、減、減々警報付
- ・警報無電圧接点出力付(満々、満、減、減々)
- ・360W×180D×410H(屋根部含む)

#### 2PH(型式記号) <パネル取付型> 2PHA(型式記号)



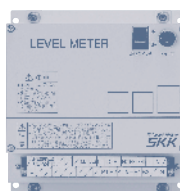
- ・在庫量表示
- ・満々、満、減、減々警報付
- ・警報無電圧接点出力付(満々、満、減、減々)
- ・210W×130D×205H

#### 2MPH(型式記号) <ミニパネル取付型> 2MPHA(型式記号)



- ・在庫量表示
- ・満々、満、減、減々警報付
- ・警報無電圧接点出力付(満々、満、減、減々)
- ・180W×130D×188H

#### 2U(型式記号) <ユニット型> 2UA(型式記号)



- ・在庫量表示メーター出力付
- ・警報無電圧接点出力付(満々、満、減、減々)
- ・170W×100D×180H

# 非危険場所設置

## 副指示計(二次側)/標準メーター

標準・4-20mA出力タイプ共通

### 2H(型式記号) <屋内壁掛け型>



- ・在庫量表示
- ・満々、満、減、減々警報付
- ・170W×100D×270H

### 4H(型式記号) <屋外壁掛け型>

・防水ケースSUS製は型式記号4SHとなります。



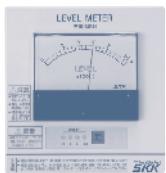
- ・在庫量表示
- ・満警報付
- ・360W×180D×410H(屋根部含む)

### 2PH(型式記号) <パネル取付型>



- ・在庫量表示
- ・満々、満、減、減々警報付
- ・210W×130D×205H

### 2MPH(型式記号) <ミニパネル取付型>



- ・在庫量表示
- ・満々、満、減、減々警報付
- ・180W×130D×188H

### 3(型式記号) <屋外ブザーボックス>



- ・満警報付
- ・173W×120D×174H(屋根部含む)

# ファインインジケーター/F(オプション)

消防法適合品1/200目盛。  
消防法に基づく地下タンクの在庫管理が可能。  
タンク容量に合わせた1/200以上の高解析度特殊目盛。

## 特長

- 1.非常に読み取りやすいズーム補助目盛採用。
- 2.補助目盛は対角線目盛となっており、簡単に読み取れます。



標準メーター(HF)



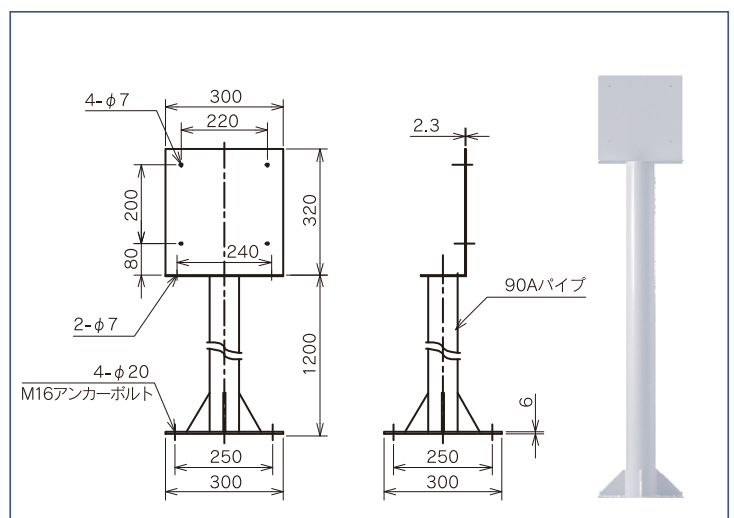
広角メーター(KF)

タンク容量による最小目盛使用例(標準メーター使用)

全容量	最小目盛	分解度
1,000L以上 2,000L未満	5L	1/200~1/400
2,000L以上 4,000L未満	10L	1/200~1/300
4,000L以上 8,000L未満	20L	1/200~1/300
8,000L以上 10,000L未満	40L	1/200~1/250
10,000L以上 18,000L未満	50L	1/200~1/300

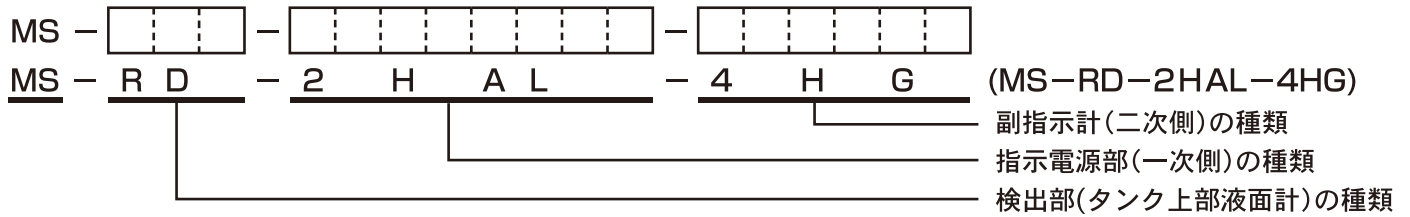
※タンク形状により変更となる場合があります。

# 自立ポール/G(オプション)



材質	SS
塗装	日塗IR3-309

## 型式記号の見方



## 各型式記号の詳細

### < 検出部(タンク上部液面計)の種類 >

型式記号	検出部項目(取付口径)
O	検出部無し
RD	R型検出部(65A~100A)
RD N	R型検出部 流れ防止付(100A)
LD	L型検出部(32A~50A)
LD N	L型検出部 流れ防止付(50A)
LD W	L型検出部 水検知付(50A)
RS	リード式検出部(50A)
RL	リード式大型検出部(100A)
RT	レベック型検出部(100A)
RT N	レベック型検出部 流れ防止付(100A)
ST	レベック側面型検出部(アダプター使用)

※水検知(W)は、L型検出部(型式:LD)のみ取付可能です。  
但し、検出部から屋内指示電源部までの本安回路の信号ケーブルは5芯ケーブルを施工してください。  
※流れ防止(N)は、タンク内の液面の流れ等が激しい場合に使用します。後日取付も可能です。

### < 指示電源部(一次側)の種類 >

型式記号	指示電源部(一次側)の項目
O	指示電源部無し
2	屋内壁掛け型
2U	ユニット型
2P	パネル取付型
2MP	ミニパネル取付型
4	屋外壁掛け型(防水ケースSS製)
4S	屋外壁掛け型(防水ケースSUS製)
H	標準メーター
HF	標準メーター(ファインインジケーター:1/200目盛)
K	広角メーター ※ユニット型・パネル取付型の場合のみ選択可能 ※壁掛け型は特殊品扱いとなります。
KF	広角メーター(ファインインジケーター:1/200目盛) ※ユニット型・パネル取付型の場合のみ選択可能 ※壁掛け型は特殊品扱いとなります。
T	縦型メーター ※ユニット型の場合のみ選択可能
A	アナログ出力(4-20mA/0-1V)
	無し:無記号
L	オイルリーク機能付
W	水検知機能付 ※L型検出部の場合のみ対応可能
	無し:無記号
G	自立ポール(SS製)付
GS	自立ポール(SUS製)付
	無し:無記号

### < 副指示計(二次側)の種類 >

型式記号	副指示計(二次側)の項目
O	副指示計無し
2	屋内壁掛け型
2P	パネル取付型
2MP	ミニパネル取付型
3	屋外ブザーボックス
4	屋外壁掛け型(防水ケースSS製)
4S	屋外壁掛け型(防水ケースSUS製)
H	標準メーター
HF	標準メーター(ファインインジケーター:1/200目盛)
K	広角メーター ※ユニット型・パネル取付型の場合のみ選択可能 ※壁掛け型は特殊品扱いとなります。
KF	広角メーター(ファインインジケーター:1/200目盛) ※ユニット型・パネル取付型の場合のみ選択可能 ※壁掛け型は特殊品扱いとなります。
	無し:無記号
G	自立ポール(SS製)付
GS	自立ポール(SUS製)付
	無し:無記号

## 型式記号の例

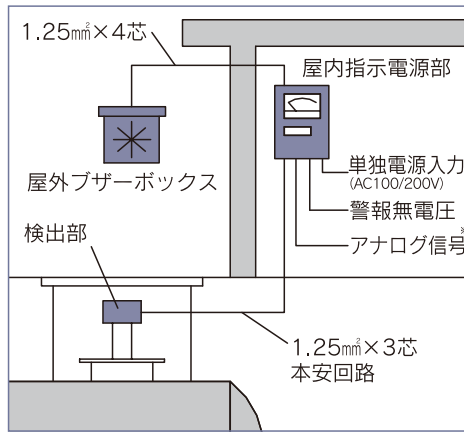
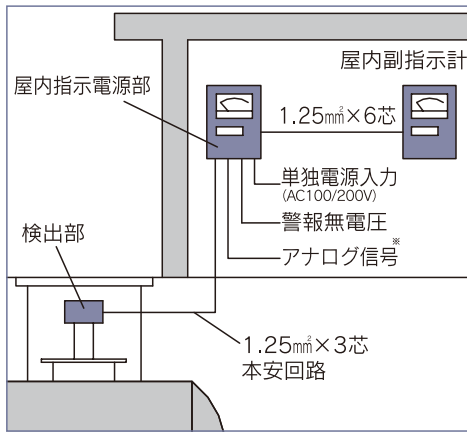
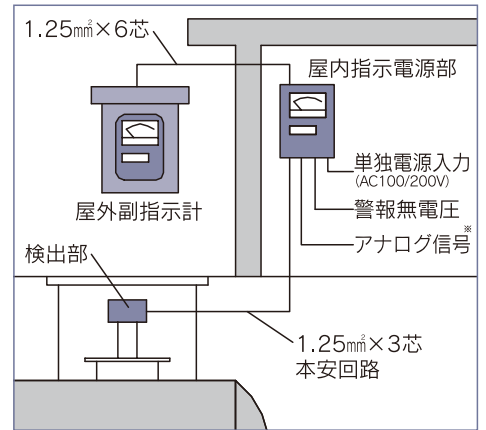
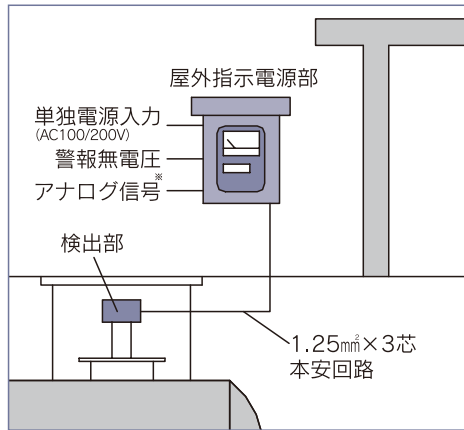
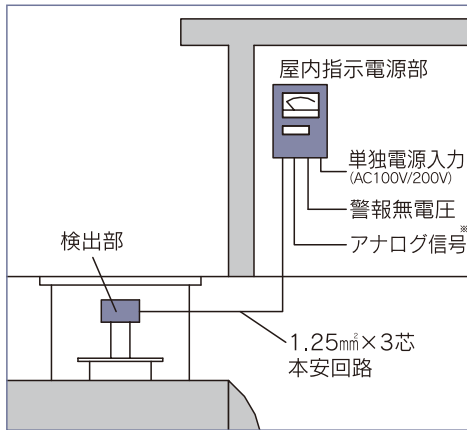
- MS-RD-2H  
R型検出部(65A~100A) + 屋内壁掛け型(標準メーター)
- MS-LD-2HA  
L型検出部(32A~50A) + 屋内壁掛け型(標準メーター) / アナログ出力(4-20mA/0-1V)仕様
- MS-RD-2H-4H  
R型検出部(65A~100A) + 屋内壁掛け型(標準メーター) + 屋外壁掛け型(防水ケースSS製)(標準メーター)
- MS-LDW-2HFW-4SHFGS  
L型検出部水検知付(50A) + 屋内壁掛け型(標準メーター / ファインインジケーター:1/200目盛)水検知機能付 + 屋外壁掛け型(防水ケースSUS製)(標準メーター / ファインインジケーター:1/200目盛)自立ポール(SUS製)付
- MS-RD  
検出部のみ: R型検出部(65A~100A)
- MS-O-2H  
指示電源部のみ: 屋内壁掛け型(標準メーター)



### RD-LD-RS型

〈一般的な型式での地下タンクへの設置例です。〉

※アナログ信号の出力は「4-20mA出力タイプ」のみです。



### 配線工事等に関する注意事項

#### 注1

本安回路は他の回路との混触、誘導によるトラブルを防止するため、単独の金属配管工事を行ってください。

#### 注2

信号ケーブルは1.25mm<sup>2</sup>のケーブルをご使用ください。

#### 注3

4-20mA出力の配線については、1Pツイストペアシールド線を使用してください。

#### 注4

検出部は電線管接続用に16Aソケットが付属しております。タンク直上部のため必ず防水ブリカチューブを使用して端子ボックス内へ水が入らないように接続してください。

#### 注5

入力電源は分電盤より配線し、必ず液面計専用の単独電源としてください。

#### 注6

検出部以外は、非危険場所へ設置してください。

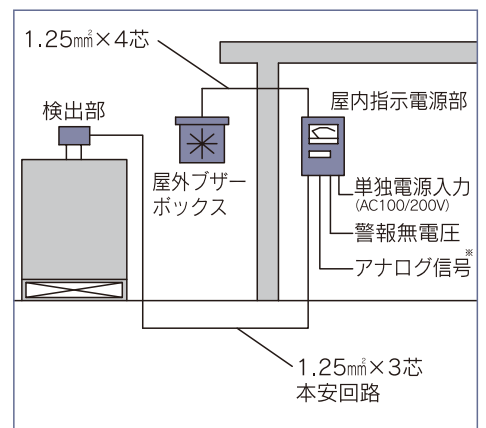
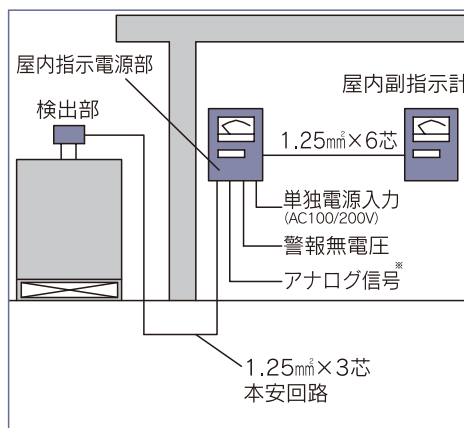
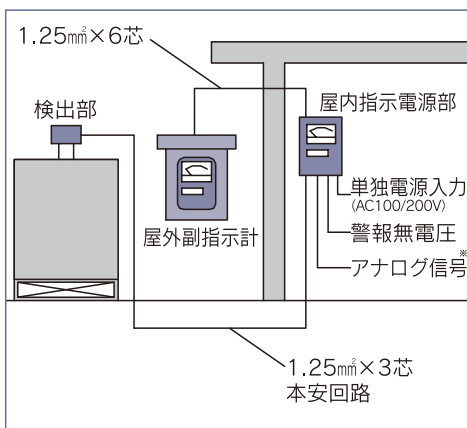
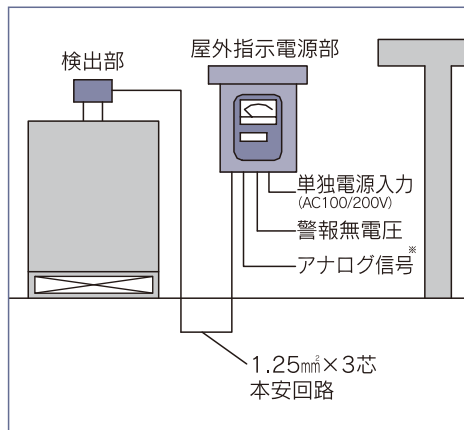
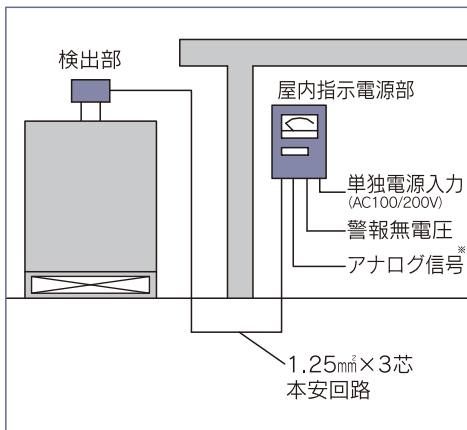
#### 注7

危険物施設へ設置する場合の配線工事等は、「危険物の規制に関する政令」第9条、第17号の規定に準じて施工してください。

### RT-RL型

〈一般的な型式での地上タンクへの設置例です。〉

※アナログ信号の出力は「4-20mA出力タイプ」のみです。

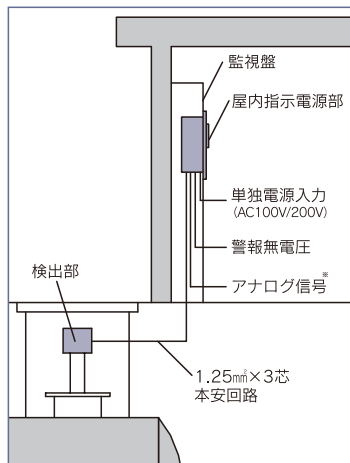


パネル取付型(P)

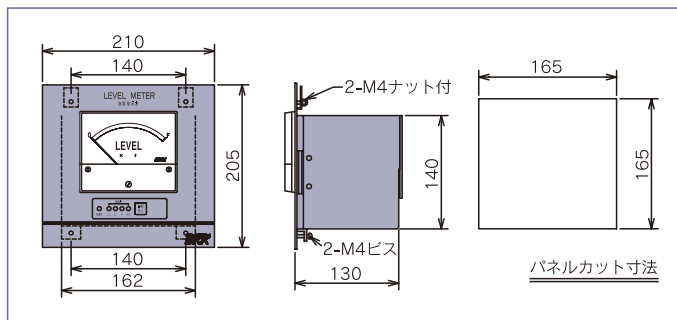
指示電源部を監視盤等の表面に取付けるタイプです。

標準タイプシリーズ

4-20mA出力タイプシリーズ



※アナログ信号の出力は「4-20mA出力タイプ」のみです。

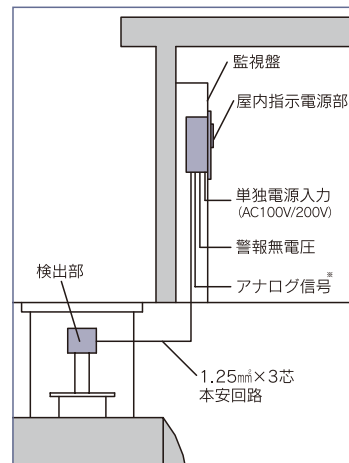


ミニパネル取付型(MP)

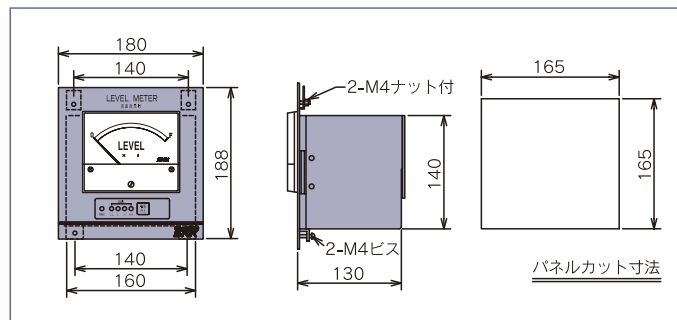
指示電源部を監視盤等の表面に取付けるタイプです。

標準タイプシリーズ

4-20mA出力タイプシリーズ



※アナログ信号の出力は「4-20mA出力タイプ」のみです。

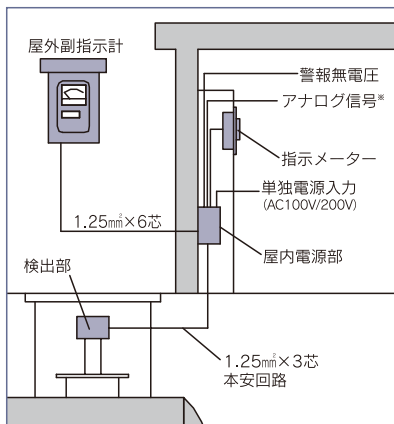
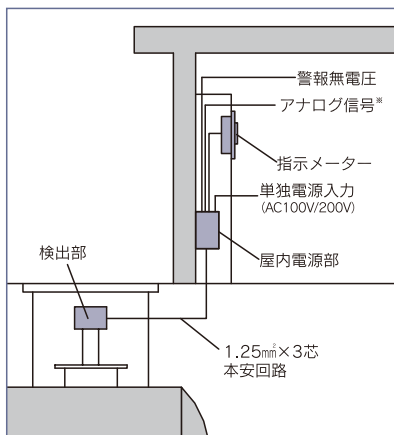


ユニット型(U)

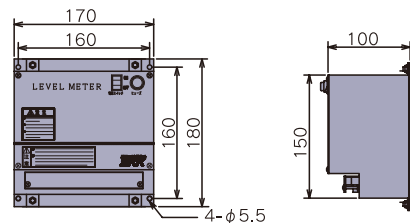
指示メーターと電源部を分離し電源部は監視盤等内部に組み込み、指示メーターのみ盤面に表示させるタイプです。指示メーターは各種ご用意いたしております。

標準タイプシリーズ

4-20mA出力タイプシリーズ

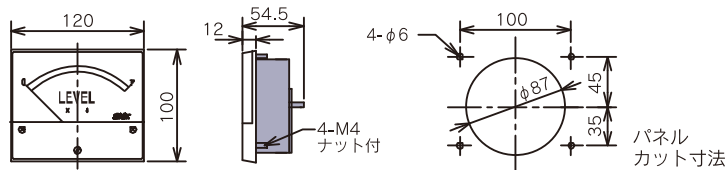


※アナログ信号の出力は「4-20mA出力タイプ」のみです。

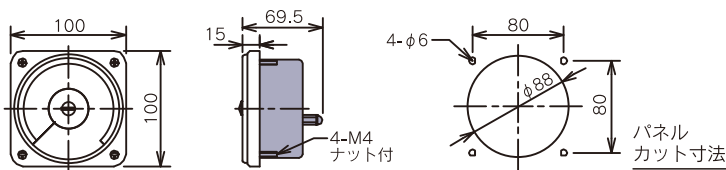


〈指示メーター〉

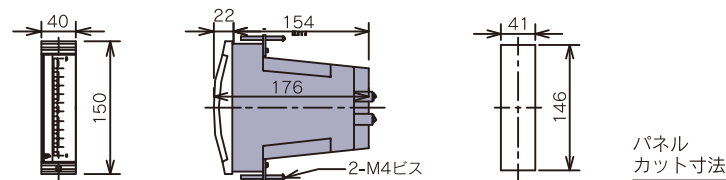
角形メーター(H)



広角メーター(K)

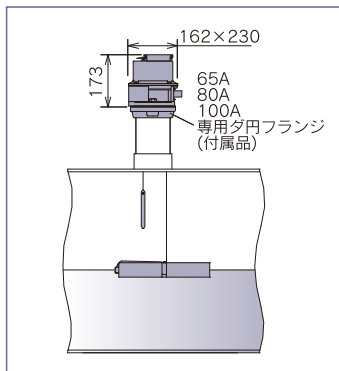


縦型メーター(T)



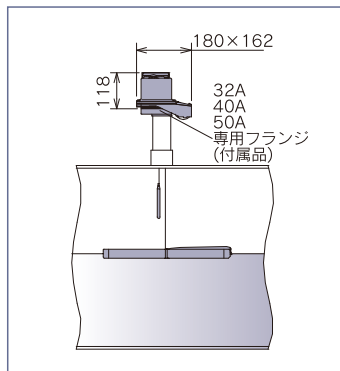
# 検出部(タンク上部液面型)取付寸法

型式:RD型



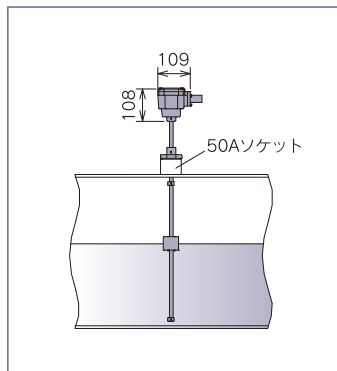
\* 専用ダ円フランジにて取付

型式:LD型

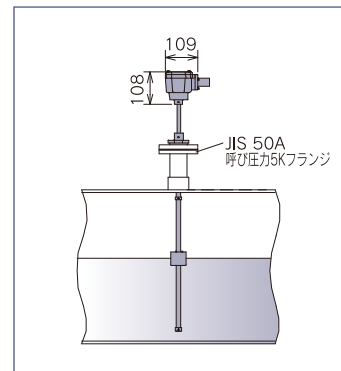


\* 専用フランジにて取付

型式:RS型(リード式)

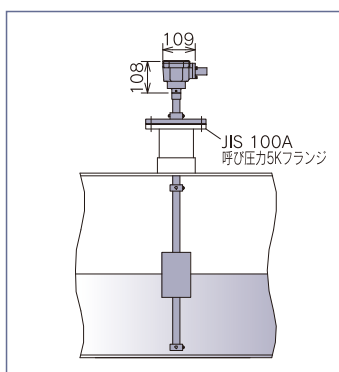


\* 50Aソケットへ直接取付



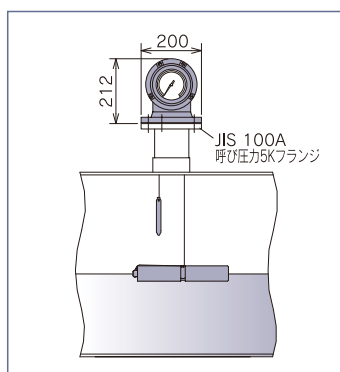
\* 50A(JIS5K)丸フランジへ取付

型式:RL型(リード式大型)



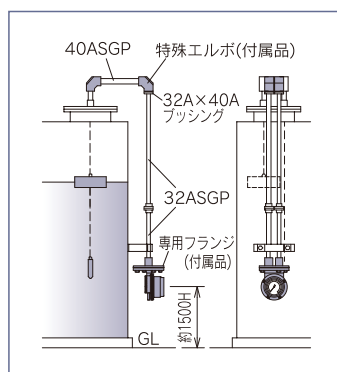
\* 100A(JIS5K)丸フランジへ取付

型式:RT型(レベック型)



\* 100A(JIS5K)丸フランジへ取付

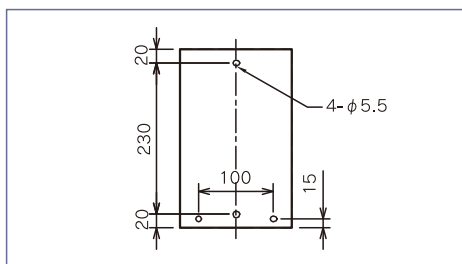
型式:ST型(レベック側面型)



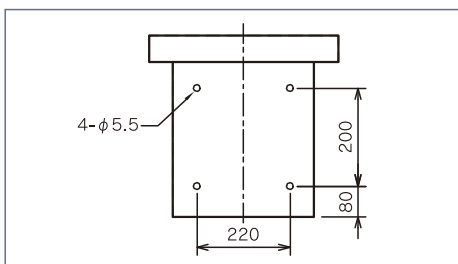
\* 専用配管を施工の上取付 (特殊エルボ・専用フランジ付属)

# 指示電源部・屋外ブザーボックス取付寸法

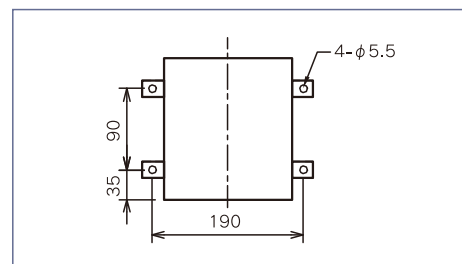
屋内壁掛け型



屋外壁掛け型

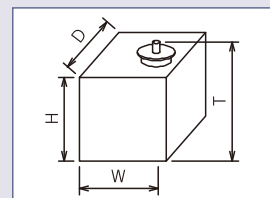
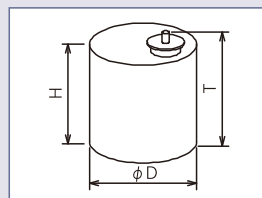
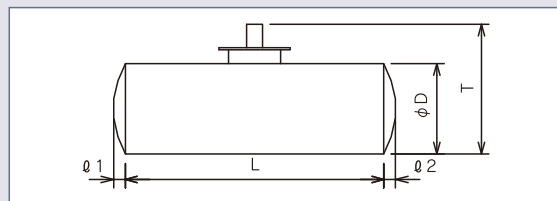


屋外ブザーボックス

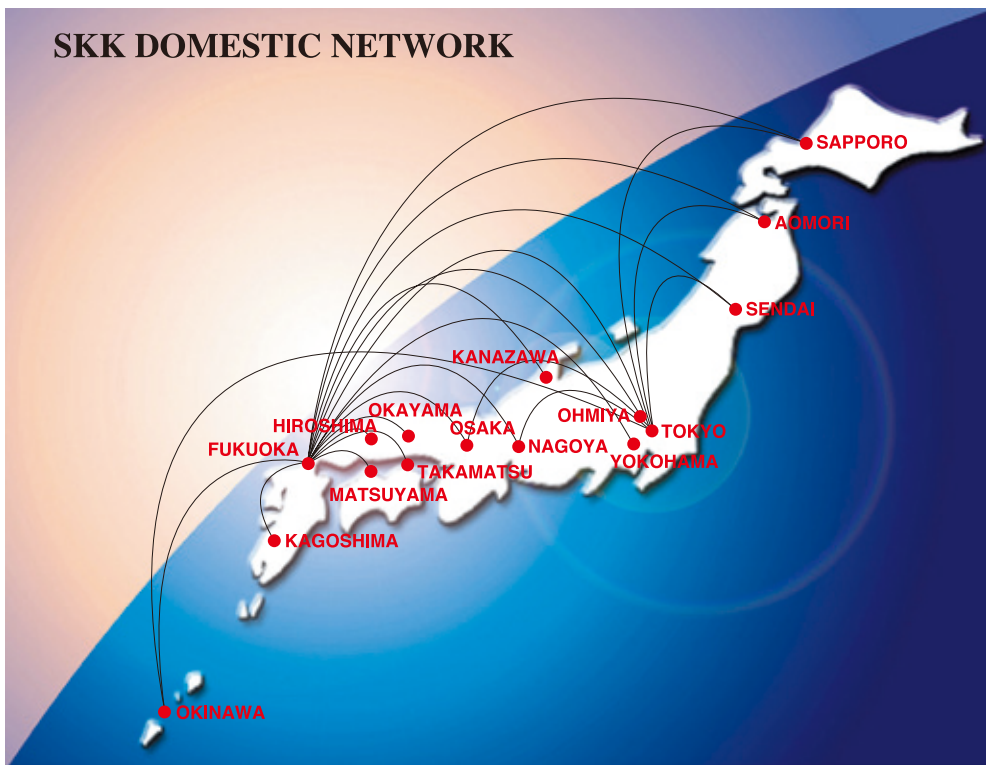


# ご注文の際は、下記事項をご指示ください。

1. 型式
2. タンク寸法
  - 円筒横置: D(直径)×L(胴長)× $\phi 1$ ・ $\phi 2$ (鏡出)×T(取付高さ)
  - 円筒縦置: D(直径)×H(高さ)×T(取付高さ)
  - 角型: D(奥行)×W(幅)×H(高さ)×T(取付高さ)
3. 取付口径
4. 液種(油種): ガソリン、軽油、灯油、A重油
5. 警報設定位置
6. 設置先
7. 4-20mA出力(容量に対してリニア電流)
  - [ ]  $\phi$  にて20mA出力 ※4-20mA出力タイプシリーズのみ



## SKK DOMESTIC NETWORK



### 警告

1. 各製品の故障の発生を考慮して、事故や損害などに対する冗長設計などの安全設計ならびに安全対策をお願いいたします。
2. 本製品の電圧・電流信号はタンクの在庫量指示専用の信号となっており、また、各警報無電圧接点信号などは各種警報通知専用の信号となっています。システムの都合上、これらの信号をやむを得ずポンプ・電磁弁・電動弁・エア弁・発電機システムなどの制御などに使用する場合は、本製品の故障や誤作動などにより同信号が正常に発せられなかった場合を考慮し、必ず本製品とは別に機器や装置による上記制御機器などの強制停止や異常警報発報などの補助制御信号を設けた二重の安全設計を行ってください(ただし、当社がシステムの一部として使用する場合を除く)。
3. 本製品の保証期間は納入から1年間とし、保証期間内に本製品に不具合(作動不良、漏えいや入水の発生を検知し得なかった場合など)が生じた場合は、当社は無償で本製品の修理または交換を行います。但し、不具合の発生が当社の責めによらない場合はこの限りではありません。  
なお、上記の製品保証以外については、当社の責任の有無にかかわらず、いかなる場合においても下記(1)(2)(3)に起因または関連する直接損害、間接損害、特別損害、拡大損害、逸失利益、その他一切の損害について、当社は責任を負いかねますのであらかじめご了承ください。  
(1) 本製品の使用や不具合。  
(2) 本製品と当社または他社の製品(ソフトウェアを含む)などを接続、連携や併用などを行った際の使用や不具合。  
(3) 上記の使用や不具合により漏えいや入水を検知し得なかった場合。  
ここでいう「製品(ソフトウェアを含む)などを接続、連携や併用など」とは、下記①②などのあらゆる接続、連携や併用などを意味するものとします。  
① 本製品と当社の製品(ソフトウェアを含む)やサービス(業務その他)などの接続、連携や併用など。  
② 本製品と他社の製品(ソフトウェアを含む)やサービス(業務その他)などの接続、連携や併用など。
4. 必ず1年に1回以上のメーカーによる保守点検を実施してください。上記のことを守らないと引火・爆発事故、オーバーフロー事故、入水事故、感電事故、故障などの原因となります。
5. 各製品を安全にお使いいただくために、ご使用前に必ず「取扱説明書」をよくお読みいただいた上で、大切に保管してください。



信頼と技術で未来へ

## 昭和機器工業株式会社

営業本部	〒152-0002	東京都目黒区目黒本町2丁目9-5	TEL.03-3716-5777(代)	FAX.03-3716-2384
本社	〒812-0011	福岡市博多区博多駅前4丁目33-32	TEL.092-431-5131(代)	FAX.092-431-3851
東京支店	〒152-0002	東京都目黒区目黒本町2丁目9-5	TEL.03-3716-2391	FAX.03-3716-2384
横浜営業所	〒246-0031	横浜市瀬谷区瀬谷4丁目19-5	TEL.045-301-9557	FAX.045-301-9558
大宮営業所	〒331-0821	さいたま市北区別所町52-10	TEL.048-663-9775	FAX.048-663-9758
名古屋支店	〒453-0056	名古屋市中村区砂田町3丁目18	TEL.052-411-7782	FAX.052-411-7791
大阪支店	〒532-0003	大阪市淀川区宮原1丁目4-20	TEL.06-6399-0515	FAX.06-6399-0516
札幌営業所	〒003-0002	札幌市白石区東札幌2条3丁目2-39	TEL.011-812-9528	FAX.011-812-9529
青森営業所	〒030-0853	青森市金沢3丁目8-40	TEL.017-735-5222	FAX.022-239-6627
仙台営業所	〒983-0043	仙台市宮城野区萩野町1丁目12-4	TEL.022-239-6626	FAX.022-239-6627
金沢営業所	〒921-8016	金沢市東力町二201	TEL.076-292-1612	FAX.076-292-1621
岡山営業所	〒700-0964	岡山市北区中仙道1丁目1-31	TEL.086-243-3255	FAX.086-245-1232
広島営業所	〒733-0003	広島市西区三篠町2丁目3-22	TEL.082-237-9231	FAX.082-237-9244
高松営業所	〒760-0008	高松市中野町27-14	TEL.087-834-7555	FAX.087-834-7562
松山営業所	〒790-0932	松山市東石井6丁目2-1	TEL.089-958-9261	FAX.089-958-9261
福岡支店	〒812-0011	福岡市博多区博多駅前4丁目33-32	TEL.092-431-1000	FAX.092-431-3851
鹿児島営業所	〒890-0063	鹿児島市鴨池1丁目18-1	TEL.099-252-5861	FAX.099-252-5732
沖縄営業所	〒901-2111	沖縄県浦添市経塚676-1	TEL.098-878-6068	FAX.099-252-5732
太宰府工場	〒811-2101	福岡県粕屋郡宇美町宇美2447-11	TEL.092-933-1775	FAX.092-933-6862
福岡工場	〒812-0011	福岡市博多区博多駅前4丁目33-28	TEL.092-431-2398	FAX.092-431-3855

【SKKホームページ】 <http://www.showa-kiki.co.jp>

お問い合わせは