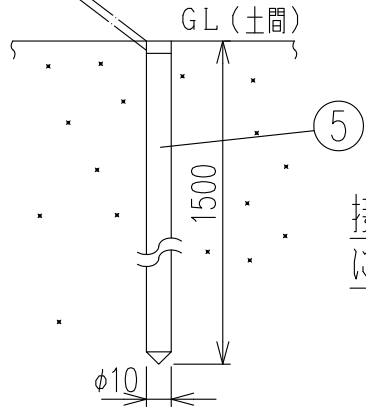
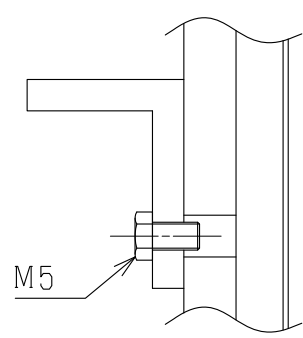


アース線 φ1.6mm以上
(支給品外)

A部詳細



接地抵抗はD種接地工事にて施工してください。

仕上：塗装 ライトベージュ（5Y7/1）

重量：2kg

注意

- 内部にアース端子およびそれに付随する部品以外は設置しないでください。電子機器等を設置すると、雨水により不具合が発生するおそれがあります。
- 本製品はガソリン・軽油・灯油・重油を対象としております。前記以外の他の液種へのご使用につきましては、最寄りの当社支店・営業所へお問い合わせください。なお、前記以外の他の液種へのご使用の場合、本製品は補償の対象外となりますのであらかじめご了承ください。
- 本製品の故障の発生を考慮して、事故や損害などに対する冗長設計などの安全設計ならびに安全対策をお願いいたします。
- 本製品の使用あるいは不具合に起因もしくは関連する直接的または間接的な損害、その他一切について責任を負いかねますのであらかじめご了承ください。

6	小型平面ハンドル	SUS	1
5	接地棒	銅	1
4	端子	黄銅	1
3	ベース	PVC	1
2	アース板	銅	1
1	本体	SUS	1
No.	DESCRIPTION	MATERIAL	PIE.

名称 TITLE			
MS型 壁掛式SUS製			
ローリーアースボックス 平面ハンドル仕様			
型式 TYPE		RAH-1	
図面番号 DWG.No.			K
TB-1754			

SKK 昭和機器工業株式会社