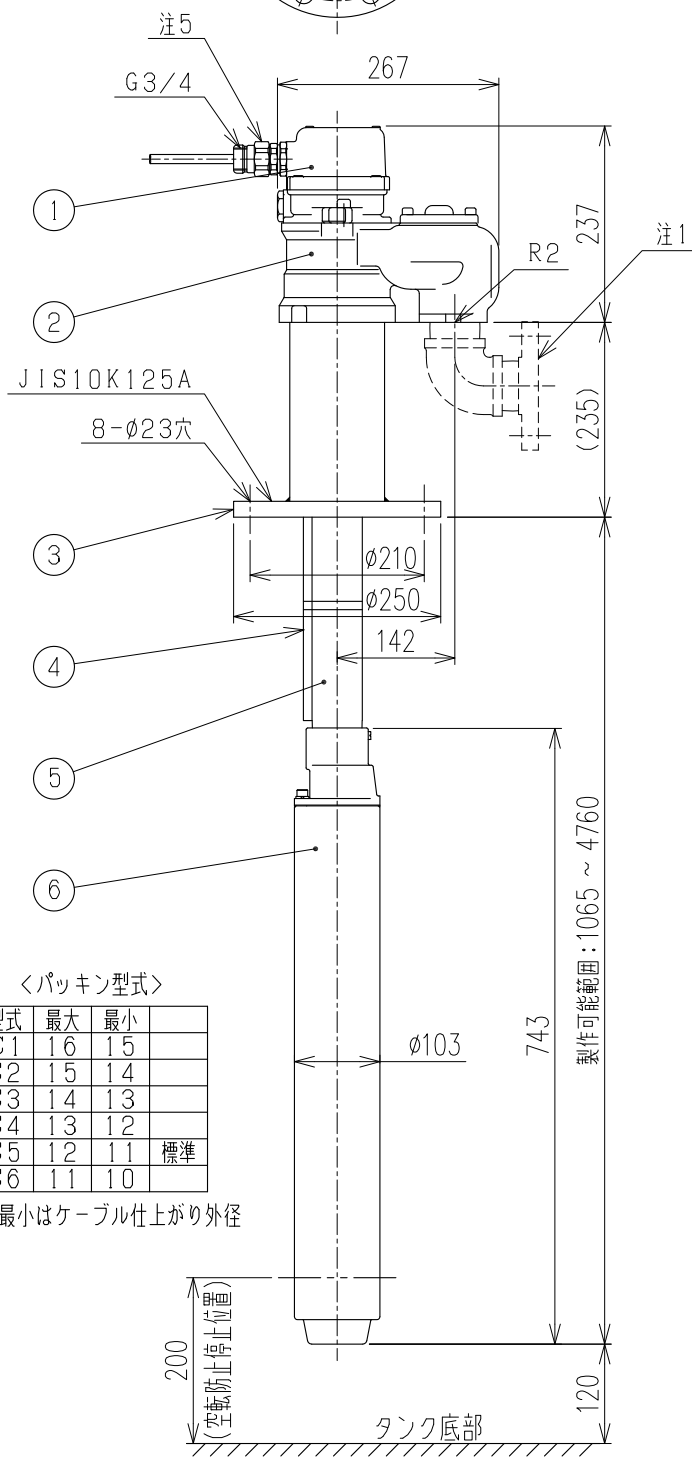
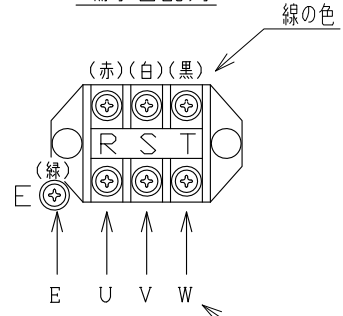


端子台配列



注1  
JIS10K50AF、  
パレルニップル50A、  
90°エルボ50Aは、  
オプションとなります。

注2  
制御盤からの線番

公益社団法人産業安全技術協会 防爆構造電気機械器具型式検定合格  
品名：一次周波数制御可変速キャンドモータ  
型式の名称：FPX1021-B  
防爆構造の種類：耐圧防爆構造  
対象ガス又は蒸気の  
爆発等級及び発火度：IIAT3 (注3)  
型式検定合格番号：第TC17373号

公益社団法人産業安全技術協会 機械等安全認定  
品名：パッカーマニホールド (接続箱)  
型式の名称：EC-1178  
性能：ExdIIAT3  
適用基準：接続箱認定審査基準  
認定番号：TIIS-JT0033

危険物保安技術協会 油中ポンプ設備型式試験確認結果  
名称 (商品名)：油中ポンプ設備  
(インバータ、空転防止を含むシステム)  
型式：PJ (注4)  
確認番号：TA-YP-004-005

- (注3) 端子箱プレートには、ExdIIAT3Xと表記されています。  
Xは、インバータ、空転防止を含むシステム条件を意味します。  
(注4) 三相200Vタイプは、PJシリーズのVタイプとします。  
(注5) 必ず付属の耐圧防爆構造ケーブルグラウンドを使用してください。  
ケーブル仕上がり外径に応じて<パッキン型式>よりケーブル  
グラウンドのパッキンを選定してください。  
(注6) タンク直径はφ1000以上必要です。  
(φ950以下は対応不可)

＜パッキン型式＞

型式	最大	最小	
C1	16	15	
C2	15	14	
C3	14	13	
C4	13	12	
C5	12	11	標準
C6	11	10	

最大、最小はケーブル仕上がり外径

※油中ポンプの製造は、株式会社タツノです。

6	ポンプ・モーター	—	
5	送油管/保護管	2B STPG/G16	1
4	戻し配管	1/8B STPG	1
3	フランジ	JIS10K-125A SS	1
2	パッカーマニホールド	—	1
1	接続箱	—	1
No.	DESCRIPTION	MATERIAL	PIE.

名称 TITLE  
油中ポンプ

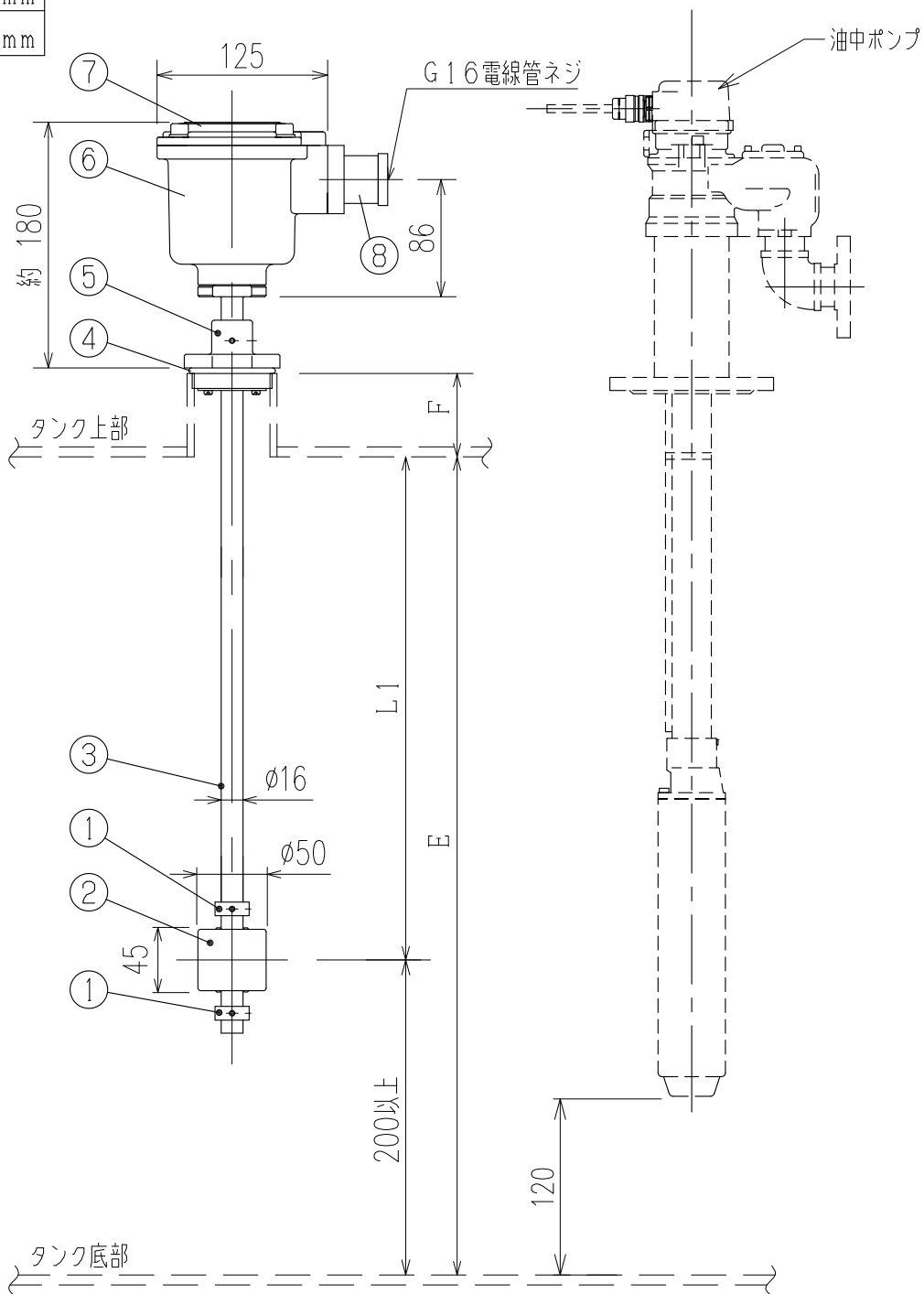
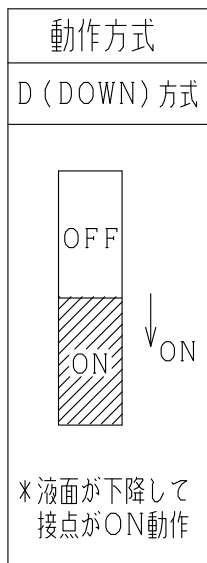
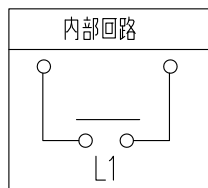
型式 TYPE	FP-1021-B01
図面番号 DWG.No.	YTP-1381-2

**SKK 昭和機器工業株式会社**

注意

- 本製品のパッカーマニホールド (接続箱) は、水没すると内部に浸水し故障するおそれがありますので、本製品を収納するマンホールは、必ず完全防水型 (当社取扱製品) を採用してください。
- 本製品はガソリン・軽油・灯油・A重油を対象としております。前記以外の他の液種へのご使用につきましては、最寄りの当社支店・営業所へお問い合わせください。  
なお、前記以外の他の液種へご使用の場合、本製品は保証の対象外となりますのであらかじめご了承ください。
- 本製品の故障の発生を考慮して、事故や損害などに対する冗長設計などの安全設計ならびに安全対策をお願いいたします。
- 当社の責任の有無にかかわらず、いかなる場合においても本製品の使用や不具合、本製品と当社や他社の製品 (ソフトウェアを含む)、サービス (役務その他) などを接続、連携や併用など行った際の使用や不具合に起因または関連する直接的または間接的な損害、その他一切の損害について、当社は責任を負いかねますのであらかじめご了承ください。

ソケット高さ 及び タンク高さ	
ソケット高さ F	mm
タンク高さ E	mm



仕様	
型式	FBS-3D-1
防爆構造	防爆構造の種類 耐圧防爆構造 型式検定合格番号 第TC19649号 型式名称 MS-FBS-3D2-400 爆発等級および発火度 II BT4
外部導線引込方式	耐圧パッキン式引込方式
使用温度	-10℃ (凍結しないこと) ~80℃

8	カップボックス	AC	1
7	カバー	ADC	1
6	端子ボックス	ADC	1
5	ホルダー	ADC	1
4	Oリング	NBR	1
3	ステム	SUS	1
2	フロート	耐油性樹脂	1
1	フロートストッパー	SUS	2
No.	DESCRIPTION	MATERIAL	PIE.

注意

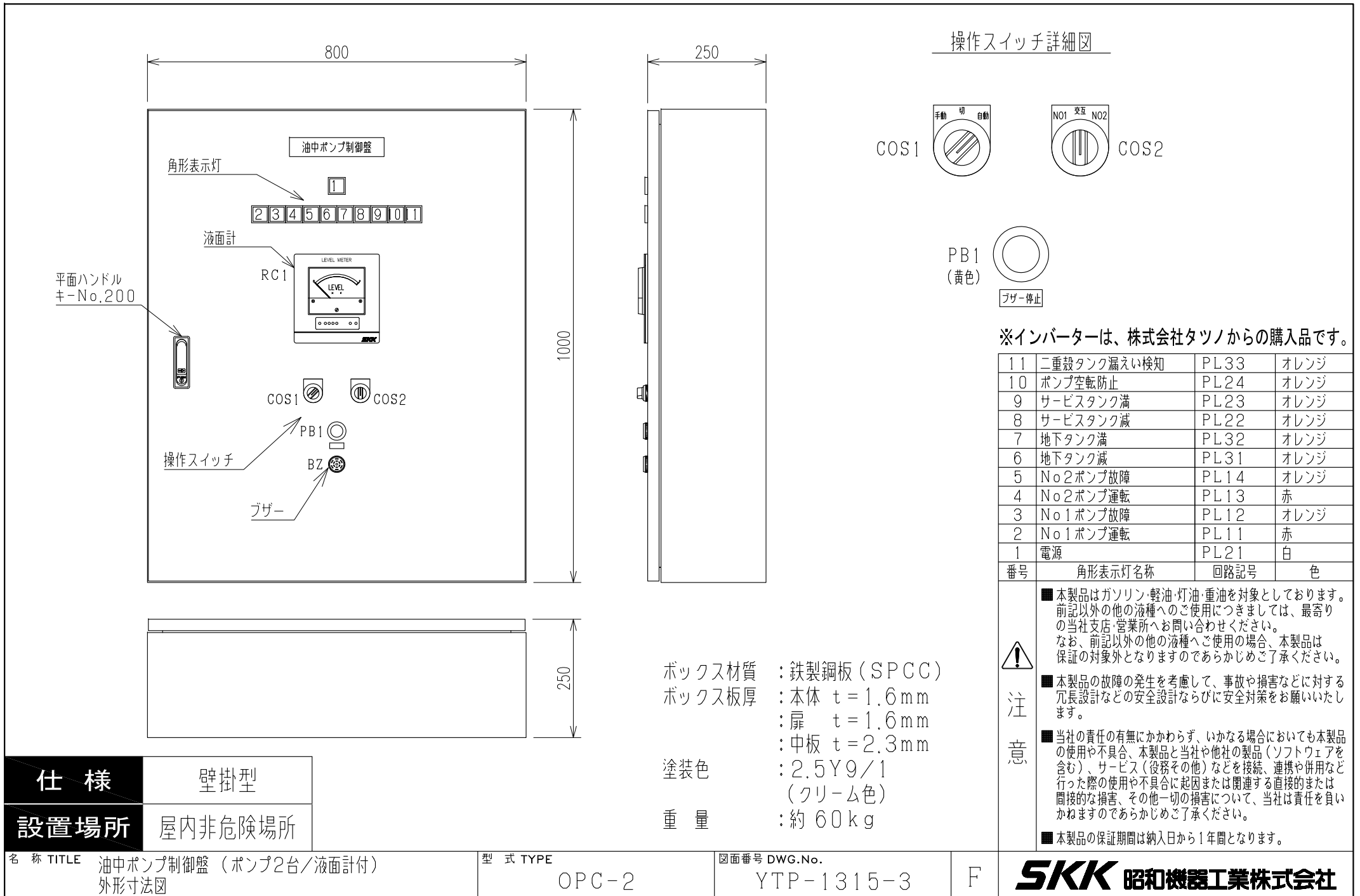
○本製品はガソリン・軽油・灯油・A重油を対象としております。前記以外の他の液種へのご使用につきましては、最寄りの当社支店・営業所へお問い合わせください。  
 なお、前記以外の他の液種へのご使用の場合、本製品は補償の対象外となりますのであらかじめご了承ください。

○本製品の故障の発生を考慮して、事故や損害などに対する冗長設計などの安全設計ならびに安全対策をお願いいたします。

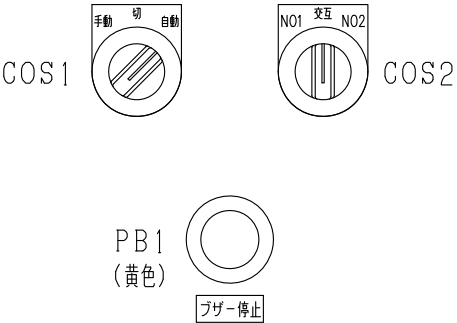
○本製品の使用あるいは不具合に起因もしくは関連する直接的または間接的な損害、その他一切について責任を負いかねますのであらかじめご了承ください。

名称 TITLE	空転防止用フロートスイッチ		
型式 TYPE	FBS-3D-1		
図面番号 DWG.No.	YTP-1314		D

**SKK** 昭和機器工業株式会社



操作スイッチ詳細図



※インバーターは、株式会社タツノからの購入品です。

11	二重殻タンク漏えい検知	PL33	オレンジ
10	ポンプ空転防止	PL24	オレンジ
9	サービスタンク満	PL23	オレンジ
8	サービスタンク減	PL22	オレンジ
7	地下タンク満	PL32	オレンジ
6	地下タンク減	PL31	オレンジ
5	No2ポンプ故障	PL14	オレンジ
4	No2ポンプ運転	PL13	赤
3	No1ポンプ故障	PL12	オレンジ
2	No1ポンプ運転	PL11	赤
1	電源	PL21	白
番号	角形表示灯名称	回路記号	色

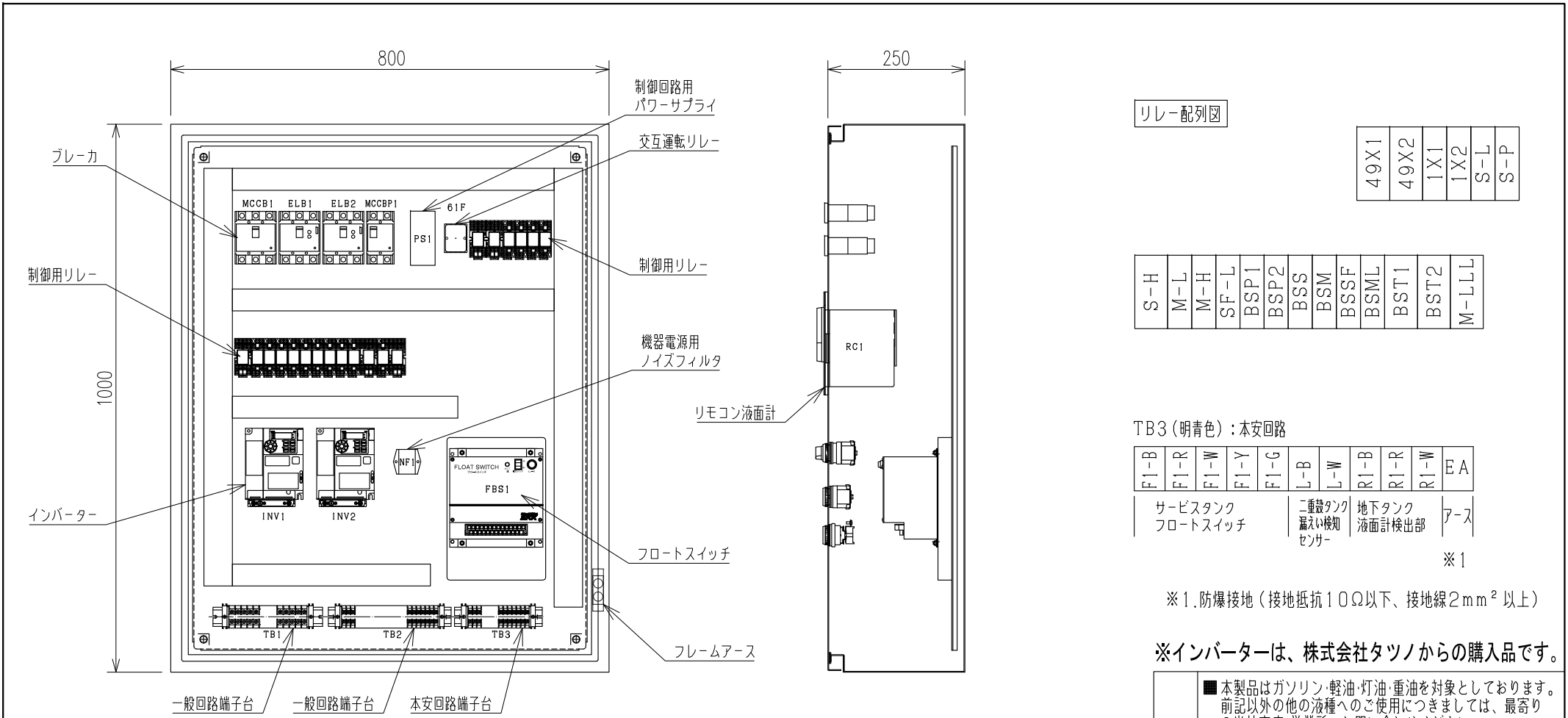
注意

- 本製品はガソリン・軽油・灯油・重油を対象としております。前記以外の他の液種へのご使用につきましては、最寄りの当社支店・営業所へお問い合わせください。なお、前記以外の他の液種へご使用の場合、本製品は保証の対象外となりますのであらかじめご了承ください。
- 本製品の故障の発生を考慮して、事故や損害などに対する冗長設計などの安全設計ならびに安全対策をお願いいたします。
- 当社の責任の有無にかかわらず、いかなる場合においても本製品の使用や不具合、本製品と当社や他社の製品（ソフトウェアを含む）、サービス（役務その他）などを接続、連携や併用などを行った際の使用や不具合に起因または関連する直接的または間接的な損害、その他一切の損害について、当社は責任を負いかねますのであらかじめご了承ください。
- 本製品の保証期間は納入日から1年間となります。

ボックス材質 : 鉄製鋼板 (SPCC)  
 ボックス板厚 : 本体 t = 1.6 mm  
                   : 扉 t = 1.6 mm  
                   : 中板 t = 2.3 mm  
 塗装色 : 2.5Y9/1  
           : (クリーム色)  
 重量 : 約 60 kg

仕様	壁掛型
設置場所	屋内非危険場所

名称 TITLE	油中ポンプ制御盤 (ポンプ2台/液面計付) 外形寸法図	型式 TYPE	OPC-2	図面番号 DWG.No.	YTP-1315-3	F	<b>SKK 昭和機器工業株式会社</b>
----------	--------------------------------	---------	-------	--------------	------------	---	-----------------------



リレー配列図

49X1
49X2
1X1
1X2
S-L
S-P

S-H	M-L	M-H	SF-L	BSP1	BSP2	BSS	BSM	BSSF	BSML	BST1	BST2	M-LLL
-----	-----	-----	------	------	------	-----	-----	------	------	------	------	-------

TB3 (明青色) : 本安回路

F1-B	F1-R	F1-W	F1-Y	F1-G	L-B	L-W	R1-B	R1-R	R1-W	EA
サービスタンク フロートスイッチ					二重設タンク 漏えい検知 センサー		地下タンク 液面計検出部			アース

※1

※1. 防爆接地 (接地抵抗 10Ω以下、接地線 2mm<sup>2</sup>以上)

※インバーターは、株式会社タツノからの購入品です。

端子台配列図

TB1 : 一般回路

ED	R	S	T	ED ELB	E1	U1	V1	W1	E2	U2	V2	W2
アース	主電源 3φ AC200V			ELB アース	No.1ポンプ 1.5kW				No.2ポンプ 1.5kW			

※EDアースは、D種接地のこと  
※ED (ELB) アースは、単独でD種接地のこと

TB2 : 一般回路

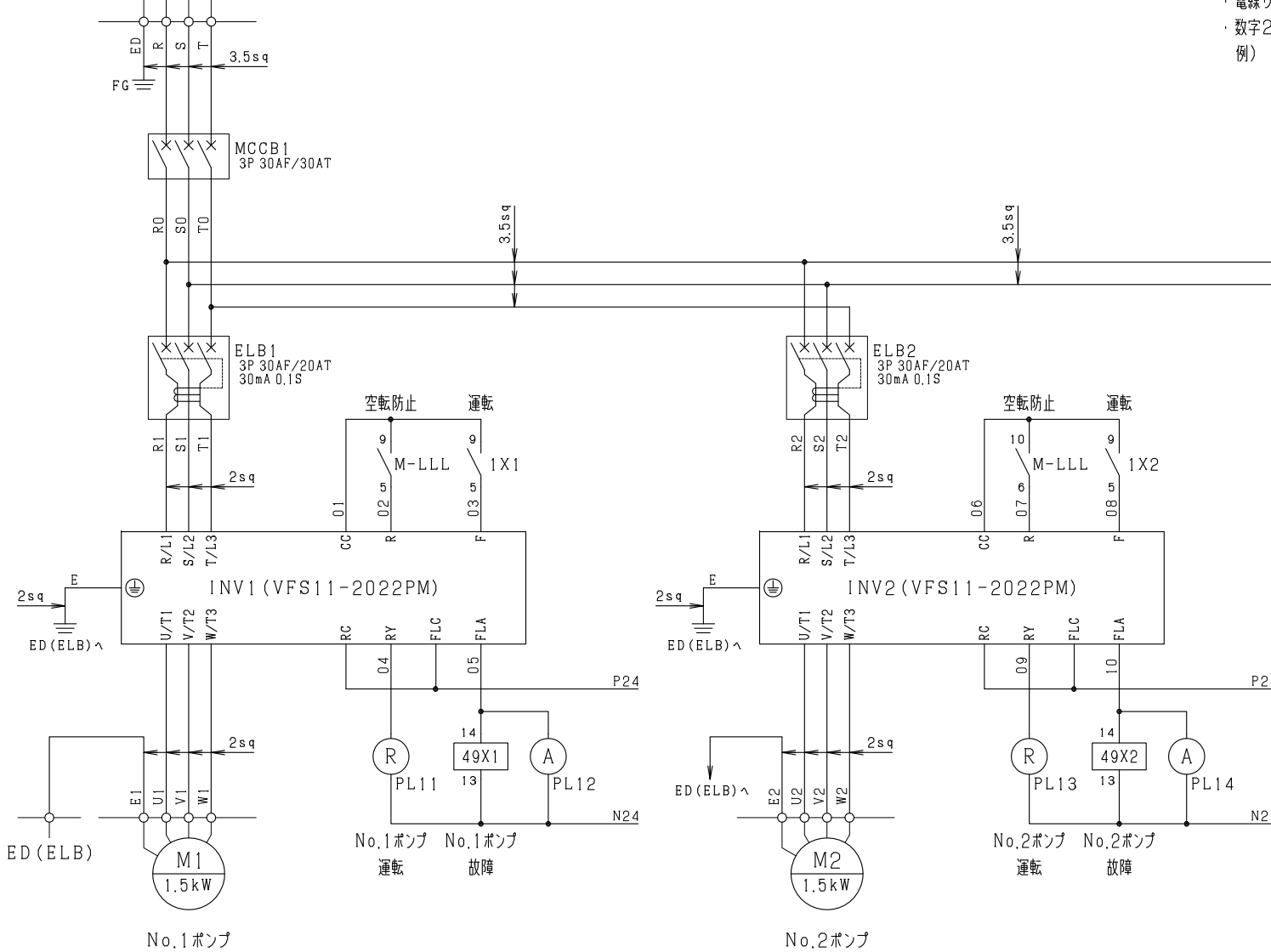
F2-B	F2-W	1304	1305	1306	1307	1308	1309	1310	1311	1312	1313	1314	1315	1316	1317	RCP1	RCP2	RCM+	RCM-	RCB1	RCB2	
空転防止 フロート スイッチ	No.1ポンプ 故障	No.2ポンプ 故障			サービスタンク 減	サービスタンク 満	地下タンク 減	地下タンク 満	地下タンク 減	地下タンク 満	地下タンク 減	地下タンク 満	地下タンク 減	地下タンク 満	二重設タンク 漏えい検知	サブ指示計 MS-0-0-2Hへ						

名称 TITLE	油中ポンプ制御盤 (ポンプ2台/液面計付) 内部構成図・端子台配置図	型式 TYPE	OPC-2	図面番号 DWG.No.	YTP-1319-3	F	<b>SKK</b> 昭和機器工業株式会社
----------	---------------------------------------	---------	-------	--------------	------------	---	-----------------------

注意

- 本製品はガソリン・軽油・灯油・重油を対象としております。前記以外の他の液種へのご使用につきましては、最寄りの当社支店・営業所へお問い合わせください。なお、前記以外の他の液種へご使用の場合、本製品は保証の対象外となりますのであらかじめご了承ください。
- 本製品の故障の発生を考慮して、事故や損害などに対する冗長設計などの安全設計ならびに安全対策をお願いいたします。
- 当社の責任の有無にかかわらず、いかなる場合においても本製品の使用や不具合、本製品と当社や他社の製品 (ソフトウェアを含む)、サービス (役務その他) などを接続、連携や併用など行った際の使用や不具合に起因または関連する直接的または間接的な損害、その他一切の損害について、当社は責任を負いかねますのであらかじめご了承ください。
- 本製品の保証期間は納入日から1年間となります。

主電源 AC200V  
3φ3W 50/60Hz



特記事項 (全ての電気回路図に共通する内容)

- ・電線サイズの指示が無い所は、全て1.25sqとする。
- ・数字2桁の番号の線番号は、「シートNo.+数字2桁」とする。
- 例) シートNo.=11、番号=01の場合 :線番号は、「1101」となる。

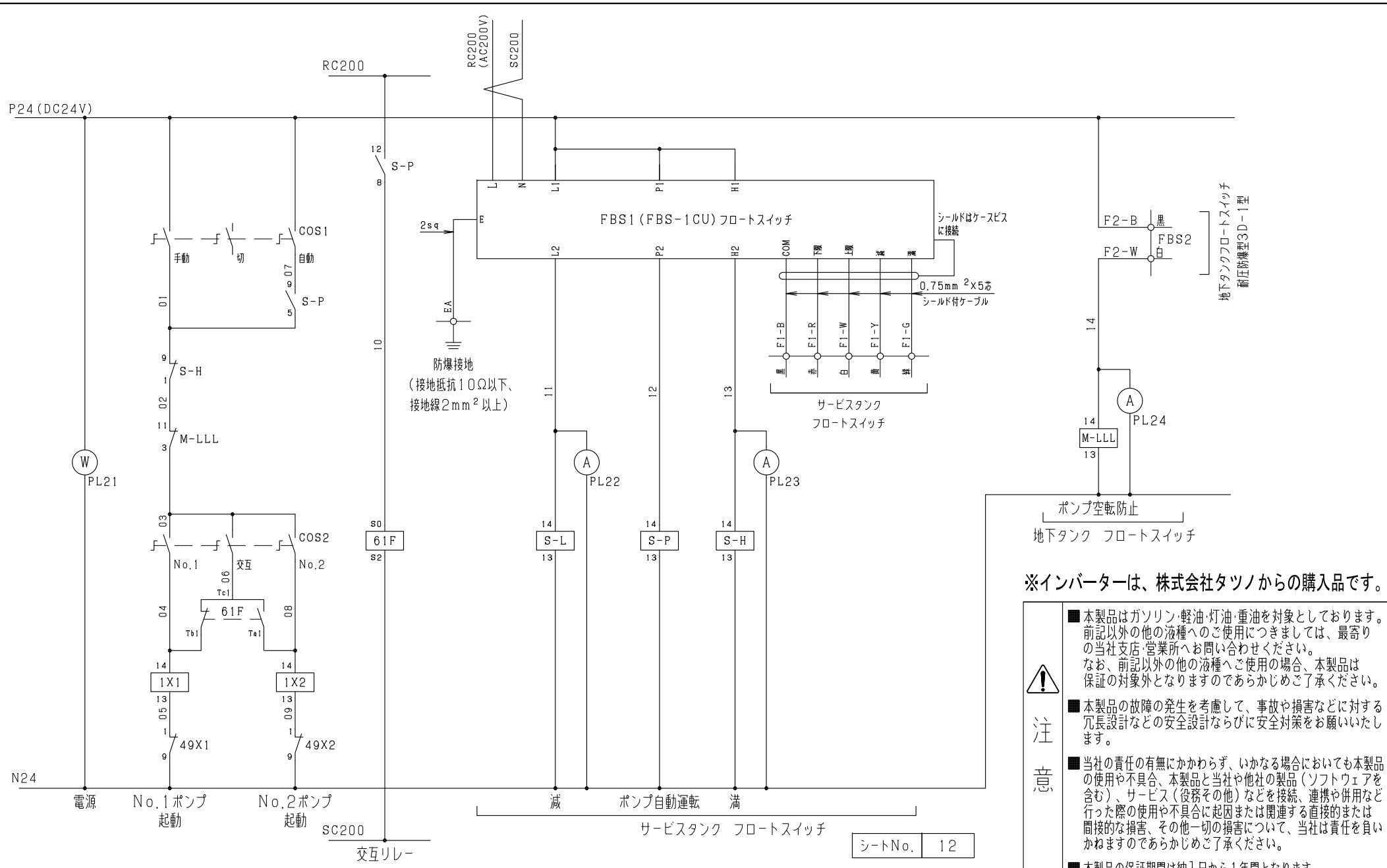
※インバーターは、株式会社タツノからの購入品です。

**注意**

- 本製品はガソリン・軽油・灯油・重油を対象としております。前記以外の他の液種へのご使用につきましては、最寄りの当社支店・営業所へお問い合わせください。なお、前記以外の他の液種へご使用の場合、本製品は保証の対象外となりますのであらかじめご了承ください。
- 本製品の故障の発生を考慮して、事故や損害などに対する冗長設計などの安全設計ならびに安全対策をお願いいたします。
- 当社の責任の有無にかかわらず、いかなる場合においても本製品の使用や不具合、本製品と当社や他社の製品(ソフトウェアを含む)、サービス(役務その他)などを接続、連携や併用など行った際の使用や不具合に起因または関連する直接的または間接的な損害、その他一切の損害について、当社は責任を負いかねますのであらかじめご了承ください。
- 本製品の保証期間は納入日から1年間となります。

シートNo. 11

名称 TITLE	油中ポンプ制御盤 (ポンプ2台/液面計付) 電気回路図1	型式 TYPE	OPC-2	図面番号 DWG.No.	YTP-1323-3	F	<b>SKK</b> 昭和機器工業株式会社
----------	---------------------------------	---------	-------	--------------	------------	---	-----------------------

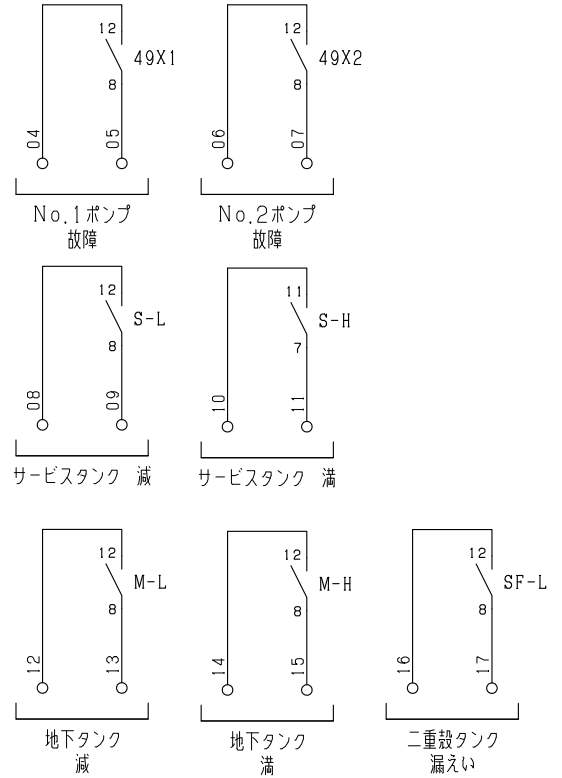
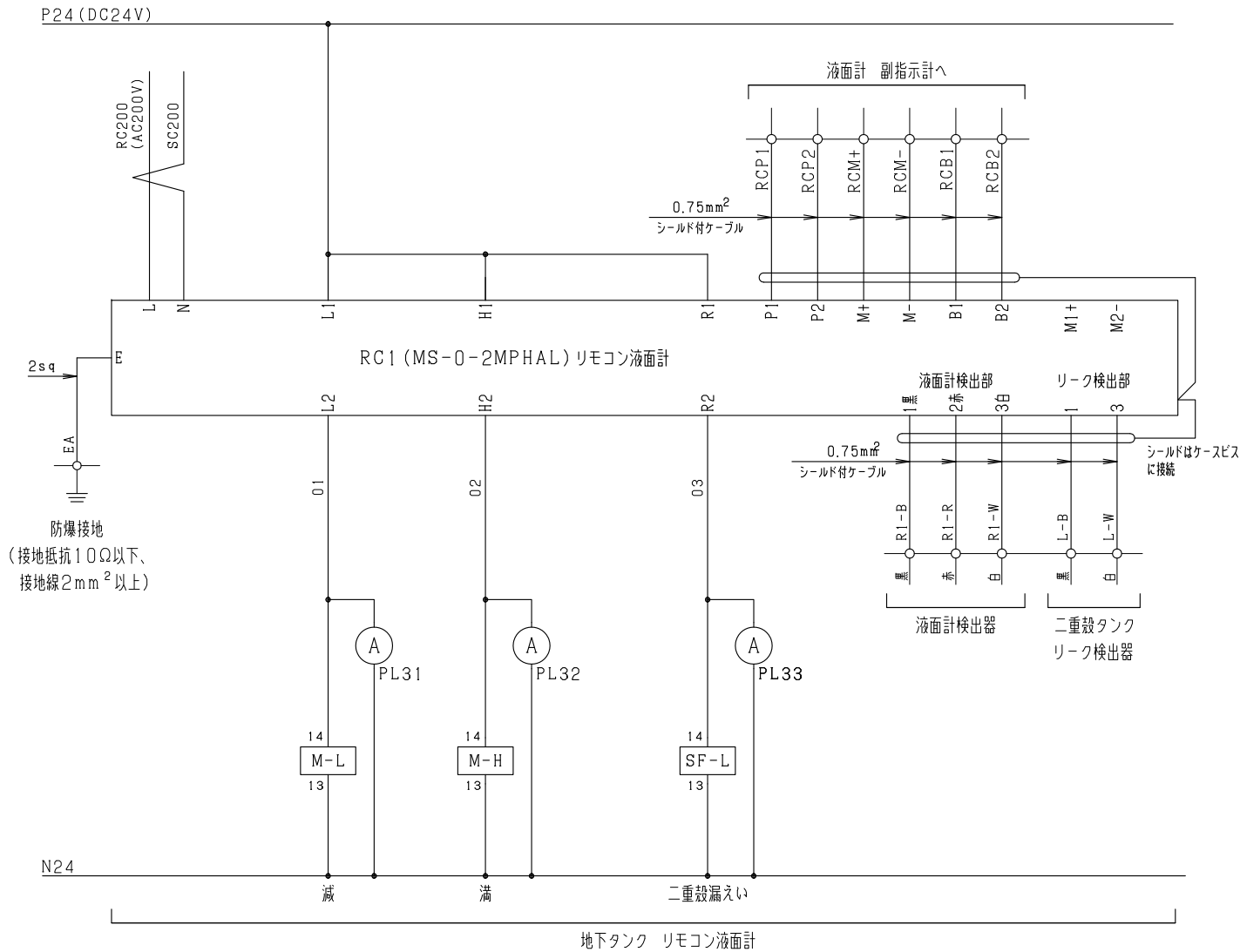


※インバーターは、株式会社タツノからの購入品です。

注意

- 本製品はガソリン・軽油・灯油・重油を対象としております。前記以外の他の液種へのご使用につきましては、最寄りの当社支店・営業所へお問い合わせください。なお、前記以外の他の液種へご使用の場合、本製品は保証の対象外となりますのであらかじめご了承ください。
- 本製品の故障の発生を考慮して、事故や損害などに対する冗長設計などの安全設計ならびに安全対策をお願いいたします。
- 当社の責任の有無にかかわらず、いかなる場合においても本製品の使用や不具合、本製品と当社や他社の製品（ソフトウェアを含む）、サービス（役務その他）などを接続、連携や併用などを行った際の使用や不具合に起因または関連する直接的または間接的な損害、その他一切の損害について、当社は責任を負いかねますのであらかじめご了承ください。
- 本製品の保証期間は納入日から1年間となります。

名称 TITLE 油中ポンプ制御盤（ポンプ2台/液面計付） 電気回路図2	型式 TYPE OPC-2	図面番号 DWG.No. YTP-1324-2	F	昭和機器工業株式会社
--	------------------	----------------------------	---	------------



※ 無電圧接点出力定格 AC220V 3A (抵抗負荷時)

※インバーターは、株式会社タツノからの購入品です。



注意

- 本製品はガソリン・軽油・灯油・重油を対象としております。前記以外の他の液種へのご使用につきましては、最寄りの当社支店・営業所へお問い合わせください。なお、前記以外の他の液種へご使用の場合、本製品は保証の対象外となりますのであらかじめご了承ください。
- 本製品の故障の発生を考慮して、事故や損害などに対する冗長設計などの安全設計ならびに安全対策をお願いいたします。
- 当社の責任の有無にかかわらず、いかなる場合においても本製品の使用や不具合、本製品と当社や他社の製品（ソフトウェアを含む）、サービス（役務その他）などを接続、連携や併用など行った際の使用や不具合に起因または関連する直接的または間接的な損害、その他一切の損害について、当社は責任を負いかねますのであらかじめご了承ください。
- 本製品の保証期間は納入日から1年間となります。

シートNo. 13

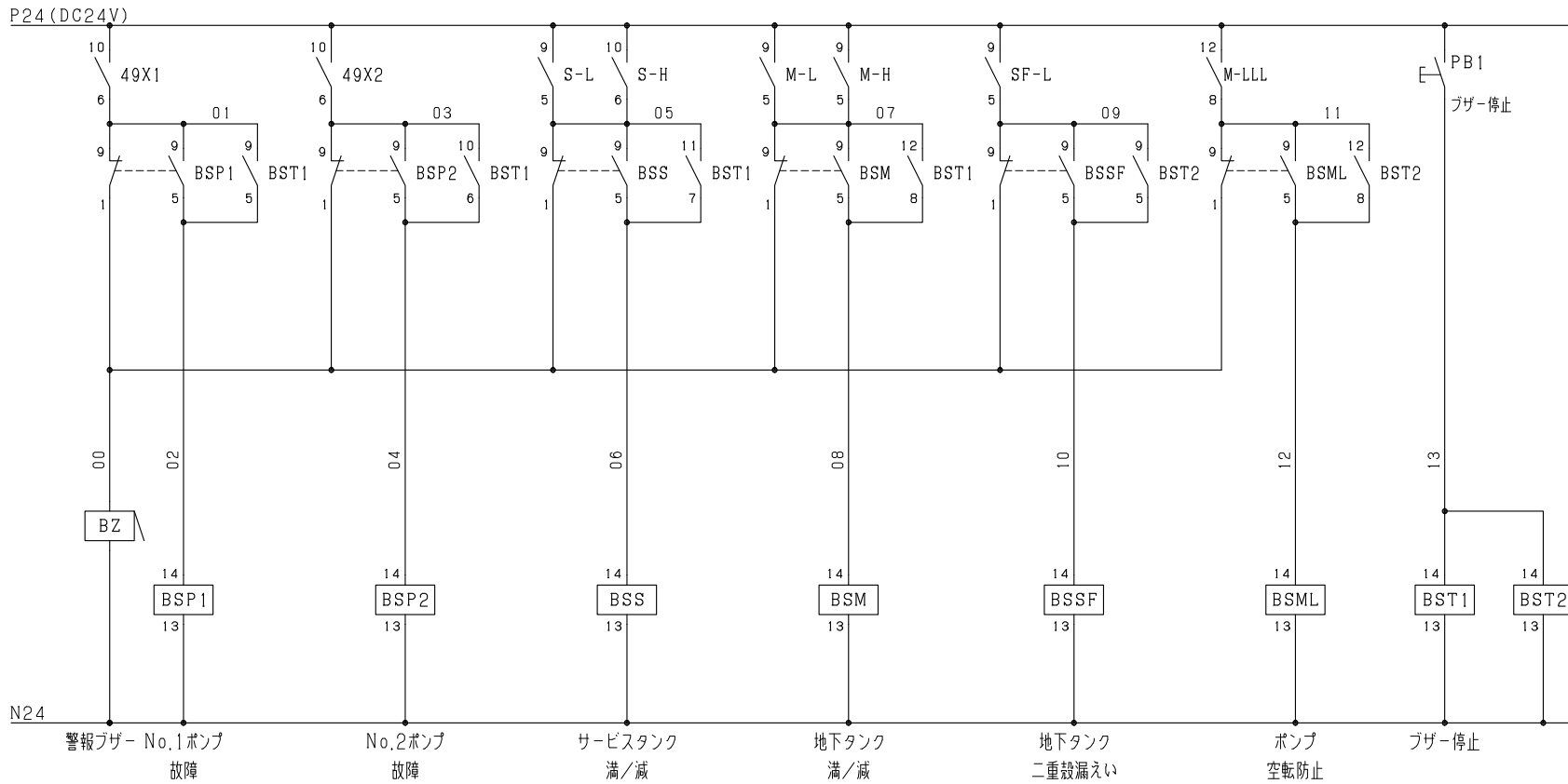
名称 TITLE 油中ポンプ制御盤 (ポンプ2台/液面計付)  
電気回路図3

型式 TYPE OPC-2

図面番号 DWG.No. YTP-1325-2

F

**SKK** 昭和機器工業株式会社



※インバーターは、株式会社タツノからの購入品です。



注意

- 本製品はガソリン・軽油・灯油・重油を対象としております。前記以外の他の液種へのご使用につきましては、最寄りの当社支店・営業所へお問い合わせください。なお、前記以外の他の液種へご使用の場合、本製品は保証の対象外となりますのであらかじめご了承ください。
- 本製品の故障の発生を考慮して、事故や損害などに対する冗長設計などの安全設計ならびに安全対策をお願いいたします。
- 当社の責任の有無にかかわらず、いかなる場合においても本製品の使用や不具合、本製品と当社や他社の製品（ソフトウェアを含む）、サービス（役務その他）などを接続、連携や併用など行った際の使用や不具合に起因または関連する直接的または間接的な損害、その他一切の損害について、当社は責任を負いかねますのであらかじめご了承ください。
- 本製品の保証期間は納入日から1年間となります。

シートNo. 14

名称 TITLE 油中ポンプ制御盤（ポンプ2台/液面計付） 電気回路図4	型式 TYPE OPC-2	図面番号 DWG.No. YTP-1326-2	F	昭和機器工業株式会社
--	------------------	----------------------------	---	------------