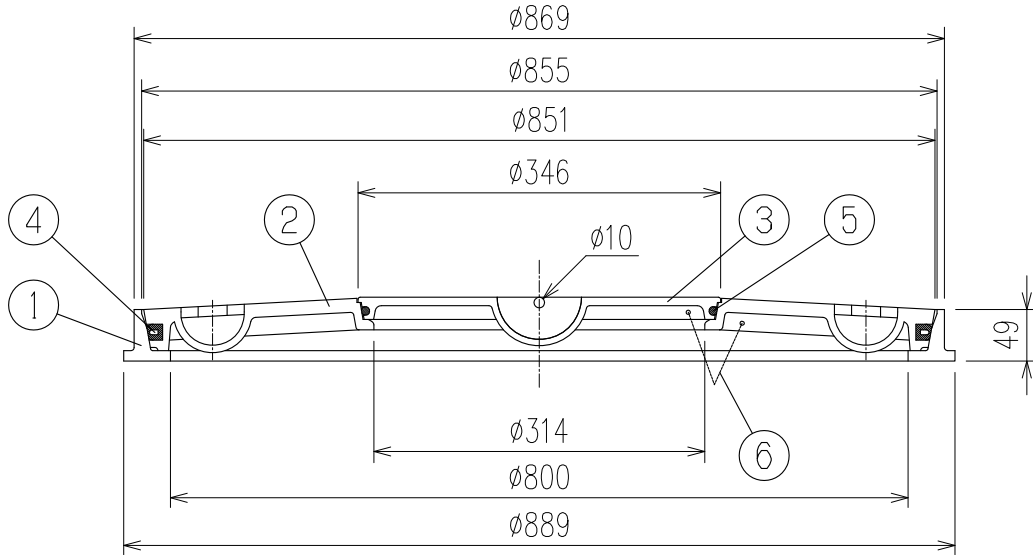
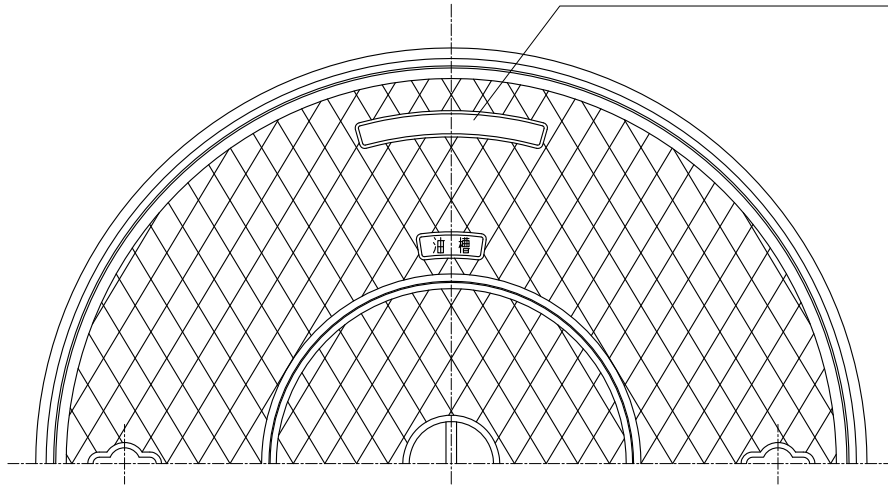


MS-Z800 SHOWA KIKI



※蓋開閉時の取扱い

■ 本製品は密閉性および耐久性を考慮してパッキンの当たり面を大きくしており、パッキンがなじむまで蓋の開閉にやや力を要しますが不良ではありません。  
 蓋を閉める際は、水に浸したウエスなどでパッキン表面と受け枠シール面に付着した泥や砂などを完全に拭き取り、同部分を十分に湿らせた状態で蓋を閉めてください。  
 水分によってシール面が滑り、蓋が入り易くなります。  
 また蓋を開ける際にも蓋と受け枠の隙間に水を浸しておくと開けやすくなります。

安全荷重：50 kN

塗 装：黒色塗装

重 量
約 73.5 kg

- 本製品の蓋・枠は鋳鉄製となっています。設置環境や設置状態および取扱状況などによって錆が発生することがありますので、完成検査前および日常時において錆が発生した場合は、適宜、補修塗装を行ってください。
- 本製品は防水構造となっていますが、完全な防水性能を保証するものではありません。設置環境や設置状態および使用状況などによって防水性能は異なりますので、入水に対する冗長設計などの対策をお願いいたします。
- 本製品を設置する際は、開口部分から水が浸入しないよう同部分を周辺の土間よりも盛り上げ、水勾配を設けた施工をしてください。水勾配が確保されていない場合は、ボックス内への入水などの原因となります。
- 本製品はガソリン・軽油・灯油・重油を対象としております。前記以外の他の液種へのご使用につきましては、最寄りの当社支店・営業所へお問い合わせください。なお、前記以外の他の液種へのご使用の場合、本製品は補償の対象外となりますのであらかじめご了承ください。
- 本製品の故障の発生を考慮して、事故や損害などに対する冗長設計などの安全設計ならびに安全対策をお願いいたします。
- 本製品の使用あるいは不具合に起因もしくは関連する直接的または間接的な損害、その他一切について責任を負いかねますのであらかじめご了承ください。

6	鎖	SS	1
5	中蓋パッキン	CR	1
4	外蓋パッキン	CR	1
3	中 蓋	FCD	1
2	外 蓋	FCD	1
1	枠	FCD	1

No.	DESCRIPTION	MATERIAL	PIE.
-----	-------------	----------	------

名 称 TITLE  
 φ800 ボックス

型 式 TYPE  
 MS-Z800

図面番号 DWG.No.  
 TB-1622A

**SKK** 昭和機器工業株式会社

注意