

MS型水・温水用フロートスイッチ



本製品は、水および温水等の非危険物
タンクの液面制御・満減警報用として
製作された信頼性の高い製品となっ
ており、安心してご使用いただけます。

原理

マグネットを内蔵したフロートが液面の変化に追従、
ステムパイプ内に組み込まれた特殊リードスイッチを
マグネットの磁力によりON・OFFさせます。

特長

- 50Aのソケットに取付け可能で、狭いスペースでも使用できます。
- 別途制御ユニットと接続することにより、供給・排出制御・満減警報等、各種動作を選択できます。
- 検出部の各接点には、湿気等の影響を受けにくい信頼性に優れた特殊リードスイッチを採用しています。

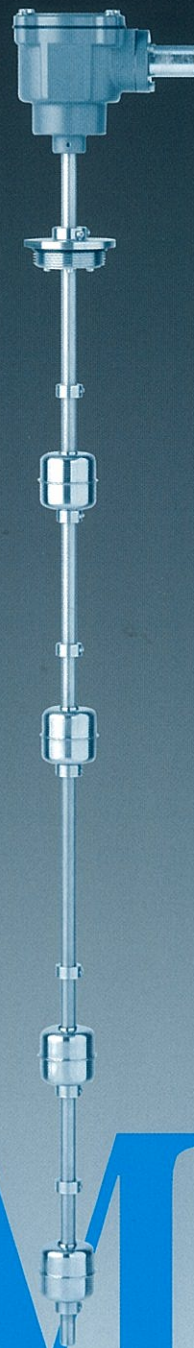
FBS-2H シリーズ

危険物以外の液面制御・警報用

その他のシリーズとして、危険物液体用本質安全防爆構造のFBS-1シリーズと耐圧防爆構造のFBS-3Dシリーズも取り揃えています。専用パンフレットをご用意いたしておりますのでご用命ください。

Hi-Touch & Hi-Tech
SKK

FBS-2Hシリーズ



WATER & HOT-WATER FLOAT SWITCH

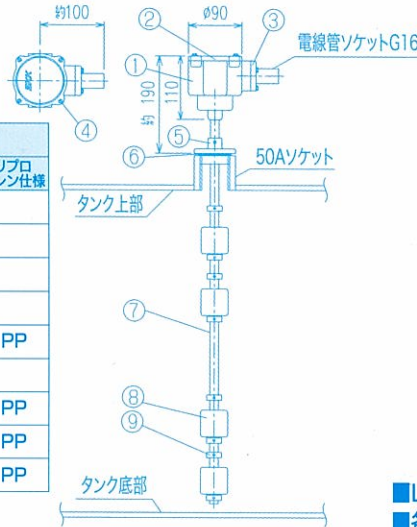
MS

※写真はFBS-2H-4S型です。

MS型水・温水用フロートスイッチ

外形寸法および各部名称・材質

No.	品名	主材質			
		SUS仕様	銅仕様	ポリプロピレン仕様	
1	端子ボックス本体	ADC			
2	端子ボックス蓋	ADC			
3	ケーブルグランド	ADC			
4	蓋ボルト	SUS			
5	ホルダー	SUS	ADC	PP	
6	Oリング	NBR			
7	ステムパイプ	SUS	銅	PP	
8	フロート	SUS	耐油性樹脂	PP	
9	フロートストッパー	SUS	黄銅	PP	



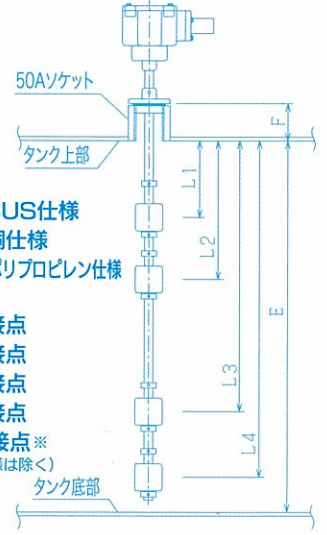
ご発注に際して下記①②の事項をご指示ください。

① 型式記号

FBS-2H-□ □

主材質
 S …SUS仕様
 B …銅仕様
 PP…ポリプロピレン仕様

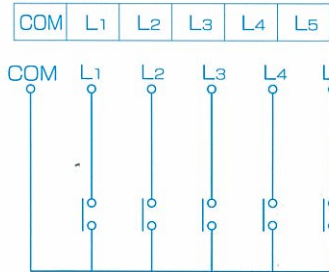
水・温水用 動作接点数
 リード式 フロートスイッチ
 1 ……1接点
 2 ……2接点
 3 ……3接点
 4 ……4接点
 5 ……5接点※
 (※銅仕様は除く)



② 設定寸法・方式

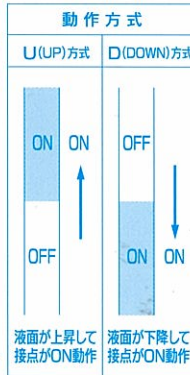
- L1またはL5の設定位置はタンク上部および底部から70mm以上離してください。
- 各接点の間隔は80mm以上離してください。
- ステムパイプの標準長さは2mとなっています(オプションにて4mまで対応可能)。

端子および内部回路



動作方式

フロートが液面をとらえ、液面の変化に追従して上下へ移動しますが、各接点はフロートストッパーの固定位置によりフロートが上昇して(ON)、下降して(ON)と2通りの方式がありますので用途に合わせてお選びください。

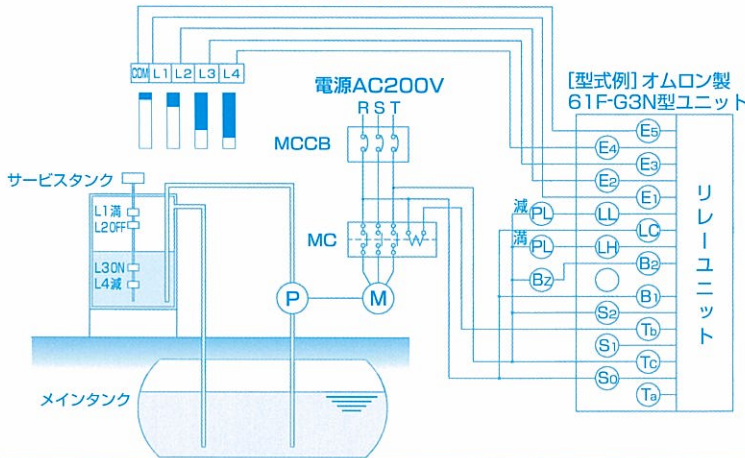


寸法	動作方式	
	U方式	D方式
L1	↑	↓
L2	↑	↓
L3	↑	↓
L4	↑	↓
L5	↑	↓
E	—	—
F	—	—

使用例

FBS-2H-4の場合：ポンプ供給制御、満・減警報

[リレーユニットを使用した例]



仕様

- 型式……………FBS-2H
- 構造……………防水型
- 対象液種……………水、温水等非危険物
- 耐熱温度……………SUS仕様 125℃以下
銅仕様 90℃以下
ポリプロピレン仕様 80℃以下
- 使用圧力……………大気圧
- 取付口径……………50Aソケット
- ステムパイプ長さ…2m(オプションにて4mまで対応可能)

電気定格

- 定格使用電流……………AC110V 1A
AC220V 0.5A
DC110V 0.3A
- 接点間耐電圧……………AC500V/1分間

[SKKホームページ] <http://www.showa-kiki.co.jp>



信頼と技術で未来へ

昭和機器工業株式会社

■ 営業本部 / 〒152-0002 東京都目黒区目黒本町2丁目9-5 TEL.03-3716-5777(代表) FAX.03-3716-2384
 ■ 本社 / 〒812-0011 福岡市博多区博多駅前4丁目33-32 TEL.092-431-5131(代表) FAX.092-431-3851

- | | | | | |
|--------------------------|--------------------------|--------------------------|---------------------------|--------------------------|
| 東京支店 / TEL.03-3716-2391 | 大阪支店 / TEL.06-6399-0515 | 金沢営業所 / TEL.076-292-1612 | 松山営業所 / TEL.089-958-9261 | 沖縄営業所 / TEL.098-878-6068 |
| 横浜営業所 / TEL.045-301-9557 | 札幌営業所 / TEL.011-812-9528 | 岡山営業所 / TEL.086-243-3255 | 福岡支店 / TEL.092-431-1000 | 大宮工場 / TEL.048-663-9775 |
| 大宮営業所 / TEL.048-663-9775 | 青森営業所 / TEL.017-735-5222 | 広島営業所 / TEL.082-237-9231 | 熊本営業所 / TEL.096-389-8010 | 太宰府工場 / TEL.092-933-1775 |
| 名古屋支店 / TEL.052-411-7782 | 仙台営業所 / TEL.022-239-6626 | 高松営業所 / TEL.087-834-7555 | 鹿児島営業所 / TEL.099-252-5861 | 福岡工場 / TEL.092-431-2398 |

注意
 ●本製品の動作状況あるいは不具合を考慮して、事故や損害などに対する冗長設計などの安全設計ならびに安全対策をお願いいたします。
 ●本製品の使用または不具合に起因する、または関連する直接的または間接的な損害、本製品と弊社または他社の他製品とを接続した際の使用または不具合に起因する、または関連する直接的または間接的な損害、その他一切の損害などについて責任を負いかねますので、あらかじめご了承ください。

●本製品を安全にお使いいただくため、ご使用前に必ず「取扱説明書」をよくお読みください。
 ●このカタログに掲載されている仕様・デザインなどは、予告なしに変更する場合があります。

