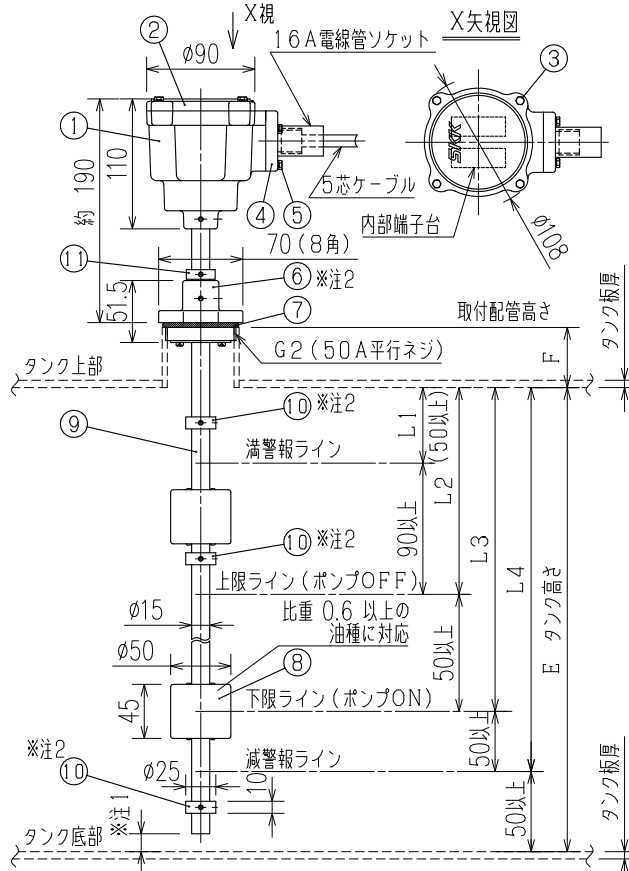


検出部・危険場所設置

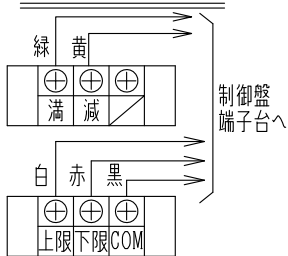


注1: ステム先端部はタンク底部から10mm以上の間隙を取るようしてください。

注2: (10) フロートストッパーの位置は調整済みです。

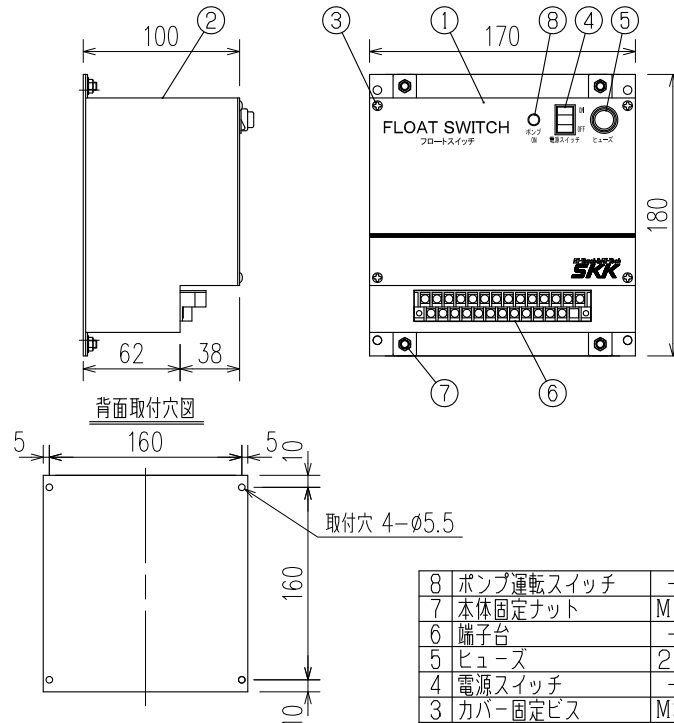
動作等に支障がでますのでビス等をゆるめて変更しないでください。
各接点の位置調整等が必要な場合は、最寄りの当社支店・営業所へお問い合わせください。

端子台配列および結線図



11	STEMストッパー	SUS
10	フロートストッパー	黄銅
9	STEM	銅パイプ
8	フロート	耐油性樹脂
7	Oリング	NBR
6	ホルダー	ADC
5	ケーブルグランドボルト	SUS M4
4	ケーブルグランド	ADC
3	カバーボルト	SUS M4
2	カバー	ADC
1	端子ボックス	ADC
No.	部品名	材質

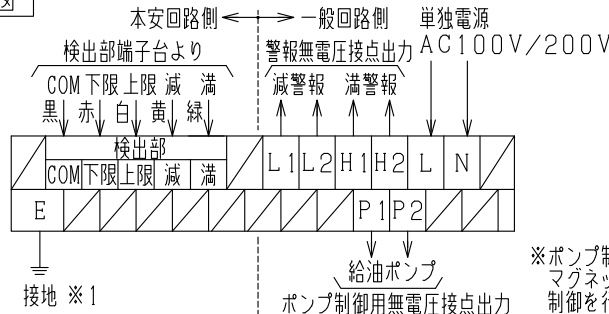
制御盤・非危険場所設置 (計装盤内取付)



※表面のデザインは、CADにて作図のため、現物とは若干異なります。

8	ポンプ運転スイッチ	—
7	本体固定ナット	M5 ナット
6	端子台	—
5	ヒューズ	250V 1A
4	電源スイッチ	—
3	カバー固定ビス	M3X8 ナベ小ネジ
2	本体	SPHC 日塗TCN-85
1	本体カバー	SPHC 日塗TCN-85
No.	部品名	材質

結線図



特記

- ※1. 防爆接地 (接地抵抗10Ω以下、接地線2mm²以上)
- ◎ 検出部・制御盤間は本安回路のため単独配管・配線としてください。
- ◎ マンホール側の電線管路にコンパウンド充填用のボックスまたはシーリングフィッチングを設け、爆発性ガスの流動を防止するシーリングを施してください。

仕様

電源	AC100V/200V±10% 50/60Hz
消費電力	15VA以下
警報用無電圧接点定格	AC220V 3A (抵抗負荷時) a接点
使用温度範囲	制御盤 0℃ ~ +40℃ (結露なきこと) 検出部 -20℃ (凍結しないこと) ~ +40℃
検出部取付口径	50A (ソケット)
防爆構造	本質安全防爆 ia2G4
合格番号	第T65877号
型式 (システム)	MS-ZB1RB-2
型式 (検出器)	FBS-4NA
型式 (バリヤ)	ZB1RB

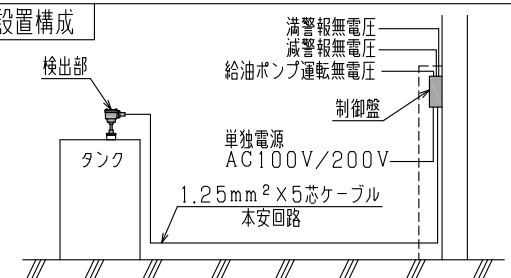
検出部寸法

接点寸法 (mm)	動作方式	動作方式	
		U (UP)	D (DOWN)
L1	↑	ON	OFF
L2	↑	ON	OFF
L3	↓	OFF	ON
L4	↓	OFF	ON

液面が上昇して接点がON動作 (UP side)
液面が下降して接点がON動作 (DOWN side)

ソケット高さ及びタンク高さ (F)	(E)
F	mm
E	mm

設置構成



■ 本製品のご使用につきましては、必ず「安全上のご注意」をよくお読みください。

名称 TITLE MS型フロートスイッチ ユニット型 上・下限制御、満・減警報

型式 TYPE FBS-1CU

図面番号 DWG.No. FSN-1213-3 B

SKK 昭和機器工業株式会社