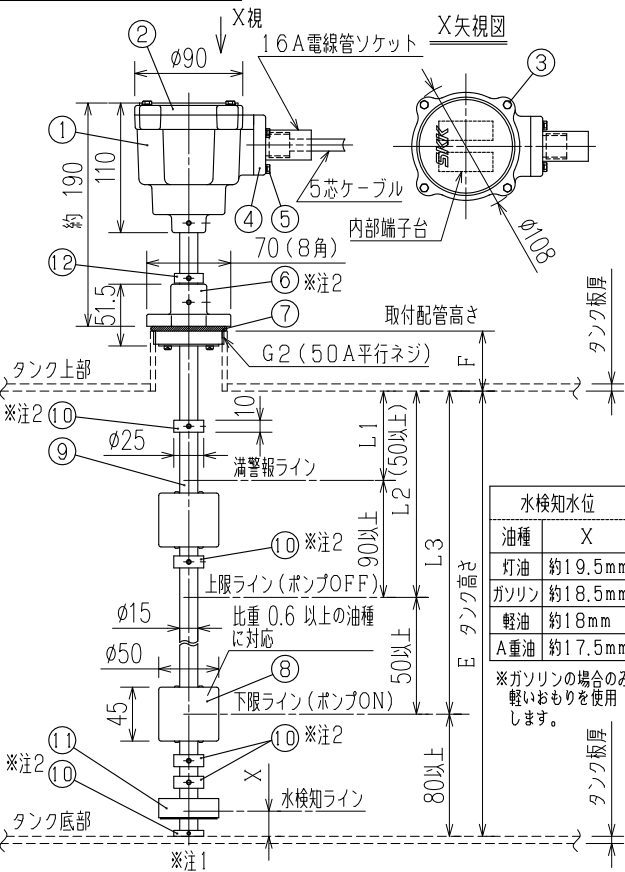


検出部・危険場所設置



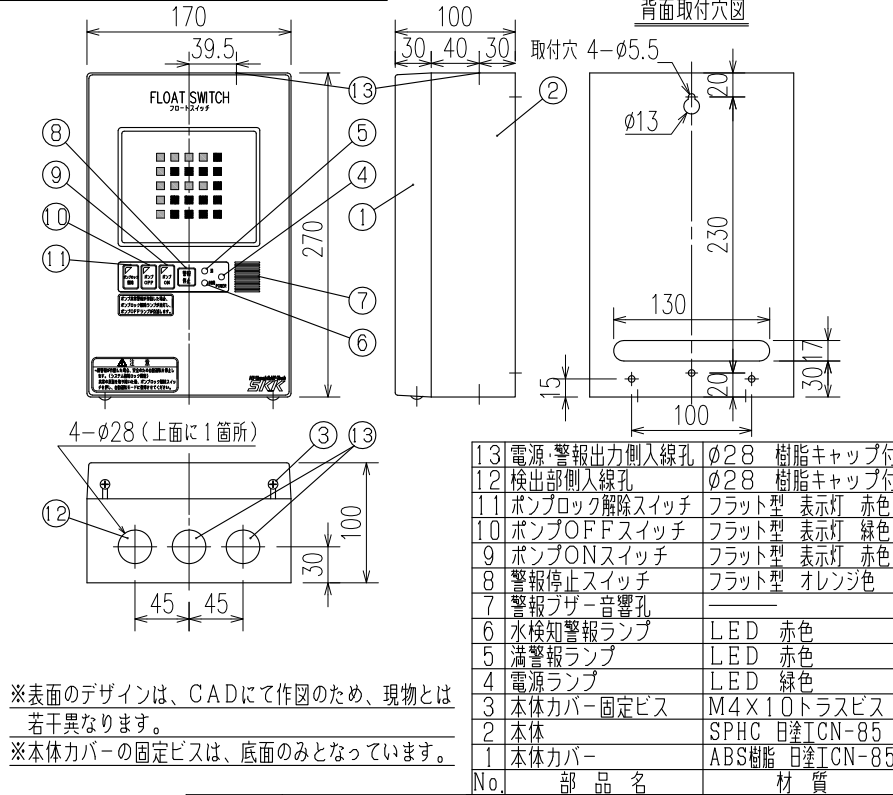
注1: ステム先端部はタンク底部に着底するように調整されています。
 注2: ⑩ フロートストッパーの位置は調整済みです。
 動作等に支障がでますのでビス等をゆるめて変更しないでください。
 各接点の位置調整等が必要な場合は、最寄りの当社支店・営業所へお問い合わせください。

端子台配列および結線図

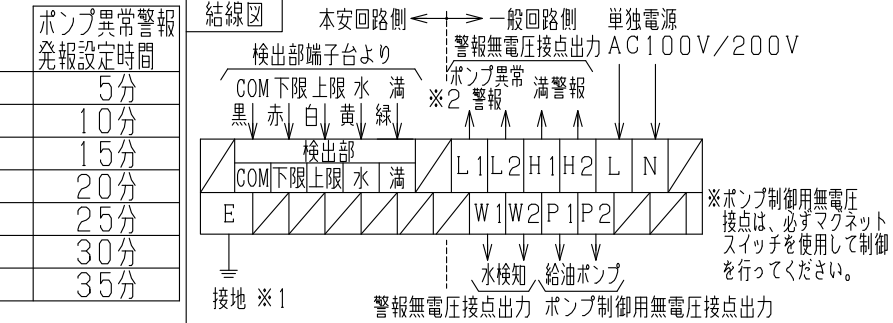
12	ステムストッパー	SUS
11	水検知フロート	耐油性樹脂
10	フロートストッパー	黄銅
9	ステム	銅パイプ
8	フロート	耐油性樹脂
7	オリング	NBR
6	ホルダー	ADC
5	ケーブルグランドボルト	SUS M4
4	ケーブルグランド	ADC
3	カバーボルト	SUS M4
2	カバー	ADC
1	端子ボックス	ADC

No. 部品名 材質

制御盤・非危険場所設置 (屋内壁取付)



※表面のデザインは、CADにて作図のため、現物とは若干異なります。
 ※本体カバーの固定ビスは、底面のみとなっています。



特記

※1 防爆接地 (接地抵抗10Ω以下、接地線2mm²以上)

※2 給油ポンプの異常などで、下限ラインの接点がONしてから、設定時間以上経過しても上限ラインの接点がONされない場合は、ポンプ異常警報無電圧接点出力が出力されてポンプOFFランプが点滅し、ポンプがロックされてポンプロック解除ランプが点灯し、ブザーが鳴動します。

◎ 検出部・制御盤間は本安回路のため単独配管・配線としてください。

◎ マンホール側の電線管路にコンパウンド充填用のボックスまたはシーリングフィッティングを設け、爆発性ガスの流動を防止するシーリングを施してください。

仕様

電源: AC100V/200V±10% 50/60Hz
 消費電力: 15VA以下
 警報用無電圧接点定格: AC220V 3A (抵抗負荷時) a接点
 使用温度範囲: 制御盤 0℃ ~ +40℃ (結露なきこと)
 検出部 -20℃ (凍結しないこと) ~ +40℃

検出部取付口径: 50A (ソケット)
 防爆構造: 本質安全防爆 ia2G4
 合格番号 第T65877号
 型式 (システム) MS-ZB1RB-2
 型式 (検出器) FBS-4NA
 型式 (バリヤ) ZB1RB

検出部寸法

接点寸法 (mm)	動作方式
L1	↑
L2	↑
L3	↓

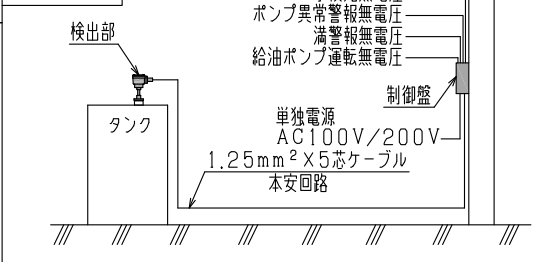
動作方式	
U (UP)	D (DOWN)
ON	OFF
OFF	ON

液面が上昇して接点がON動作

液面が下降して接点がON動作

ソケット高さ及びタンク高さ (F)	
F	mm
E	mm

設置構成



■ 本製品のご使用につきましては、必ず「安全上のご注意」をよくお読みください。

名称 TITLE MS型フロートスイッチ 上・下限制御、満警報、水検知機能付き

型式 TYPE FBS-1BA

図面番号 DWG.No. FSN-1190-3