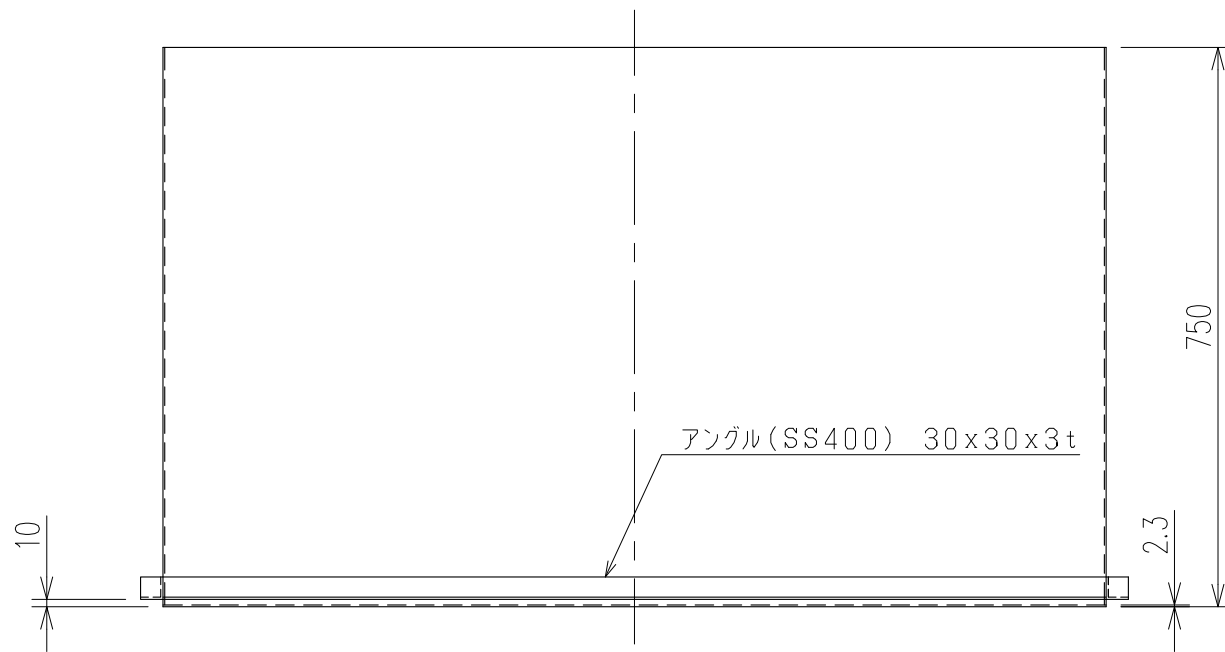


材 質 : SPHC t = 2.3 mm
 仕 上 : 黒色錆止め塗装

重 量
57 kg



- 注意**
- 本製品はガソリン・軽油・灯油・重油を対象としております。前記以外の他の液種へのご使用につきましては、最寄りの当社支店・営業所へお問い合わせください。なお、前記以外の他の液種へご使用の場合、本製品は保証の対象外となりますのであらかじめご了承ください。
 - 本製品の故障の発生を考慮して、事故や損害などに対する冗長設計などの安全設計ならびに安全対策をお願いいたします。
 - 当社の責任の有無にかかわらず、いかなる場合においても本製品の使用や不具合、本製品と当社や他社の製品（ソフトウェアを含む）、サービス（役務その他）などを接続、連携や併用などを行った際の使用や不具合に起因または関連する直接的または間接的な損害、その他一切の損害について、当社は責任を負いかねますのであらかじめご了承ください。

名 称 TITLE 計量機ピットボックス タイプ2-B	型 式 TYPE	図面番号 DWG.No. B-1704A-1	B	SKK 昭和機器工業株式会社
--------------------------------	----------	---------------------------	---	-----------------------