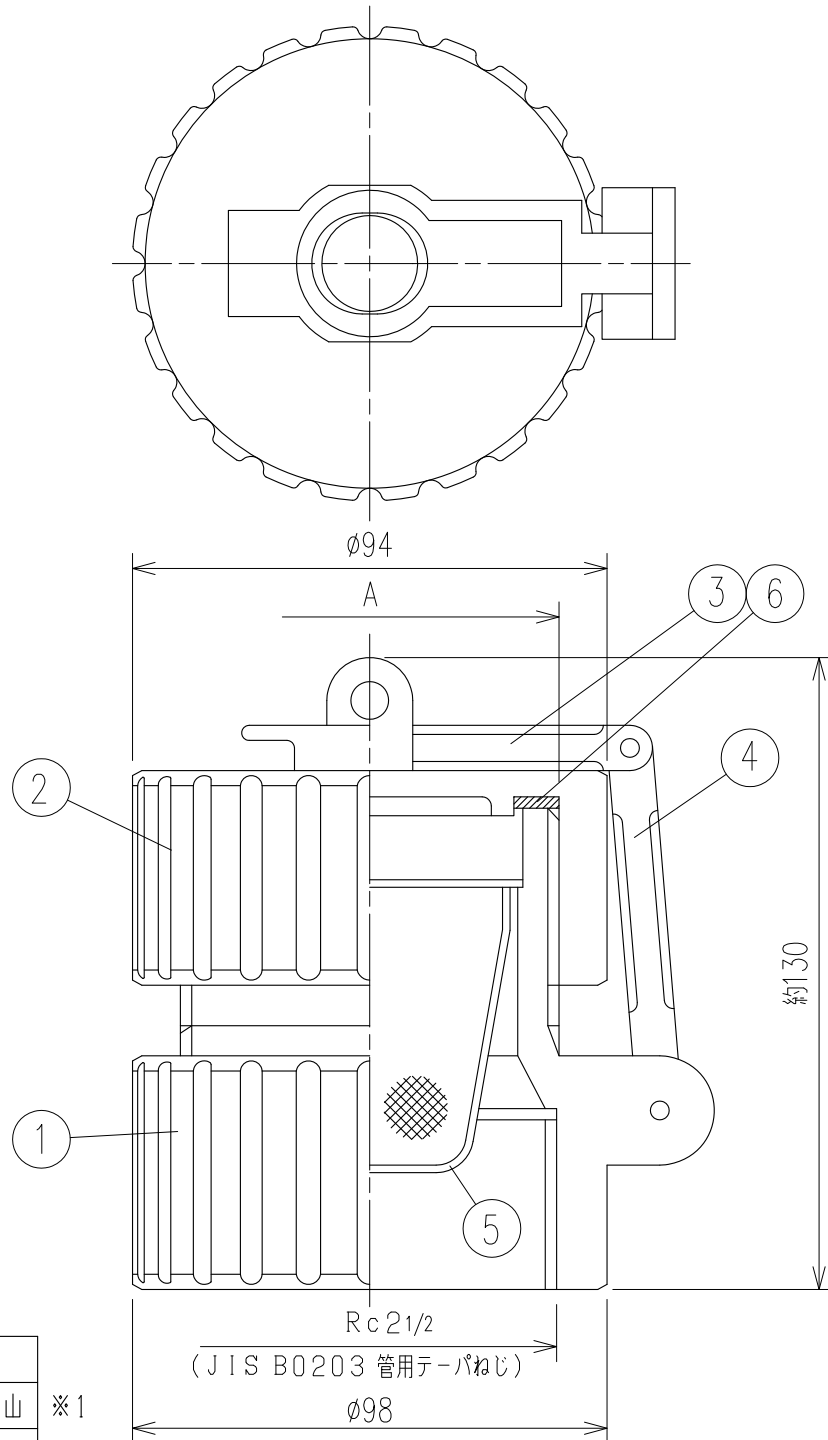


MS型N-65A注油口 BC製(11山, 8山, 5山)



型式	A	
CPB-65A11	65A外11山	※1
CPB-65A5	65A外5山	※2

※1 JIS B0202 管用平行ねじ

※2 JIS B9912 消防用ねじ

6	パッキン	NBR	1
5	ストレーナー	銅合金 10or40 [#]	1
4	掛金A	BC	1
3	掛金B	BC	1
2	キャップ	BC	1
1	本体	BC	1
NO.	DESCRIPTION	MATERIAL	PIE.
名称	MS型N-65A注油口 BC製		B
図面番号	TB-1306-1		

⚠
注意

○本製品はガソリン・軽油・灯油・重油を対象としております。前記以外の他の液種へのご使用につきましては、最寄りの当社支店・営業所へお問い合わせください。なお、前記以外の他の液種へのご使用の場合、本製品は補償の対象外となりますのであらかじめご了承ください。

○本製品の故障の発生を考慮して、事故や損害などに対する冗長設計などの安全設計ならびに安全対策をお願いいたします。

○本製品の使用あるいは不具合、または本製品と当社もしくは他社の他製品とを接続した際の使用あるいは不具合に起因もしくは関連する直接的または間接的な損害、その他一切について責任を負いかねますのであらかじめご了承ください。

SKK 昭和機器工業株式会社