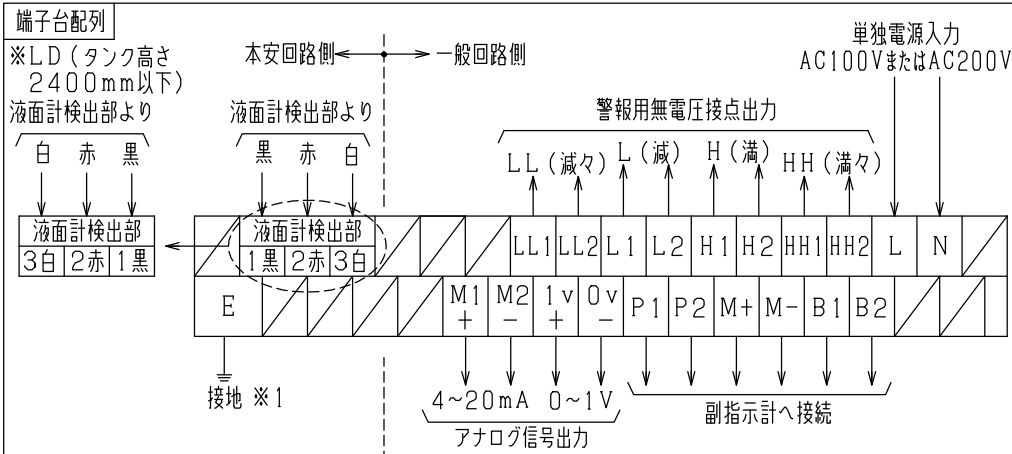
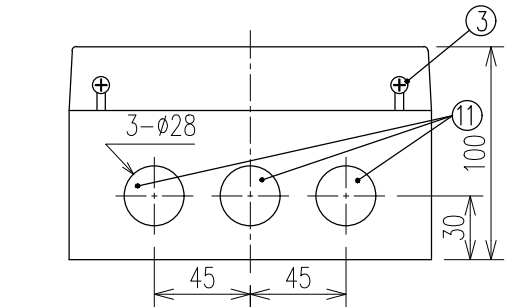


警告
 ※本機ケースは、傷けないでください。
 ※取組上、必ず本機取組時に設置してください。
 ※本機は油圧計に付随したり、修理・取組は行わないでください。
注意
 ※本機は油圧計の故障を考慮して、本機中継断などにより危険状態となる安全設計のため、安全対策を必ず取り扱います。
 ※取組時の取組方法は必ず守ります。また本機は油圧計と組み立てる際は必ず本機と油圧計の取組方法を必ず守ります。その他一切について責任を負いかねますので予めご了承ください。

重量
 約 2.3 kg

仕様
電源：AC100V/200V±10% 50/60Hz
消費電力：15VA以下
DC4-20mA出力負荷抵抗：負荷抵抗500Ω以内
DC0-1V出力負荷抵抗：負荷抵抗1000Ω以上
警報用無電圧接点定格：AC220V 3A/DC30V 3A (抵抗負荷時) a接点
使用温度範囲：-10℃(凍結しないこと)~+40℃
設置場所：屋内非危険場所
防爆構造：本質安全防爆 ia2G4
合格番号 第T65918号
型式(システム) MS-ZB1PB-1
型式(バリエーション) ZB1PB
組合せ可能な検出部型式：RD型、LD型



工事仕様

※1. 防爆接地(接地抵抗10Ω以下、接地線2mm²以上)

◎ 検出部-指示電源部間は本安回路のため単独配管、配線としてください。

◎ 検出部-指示電源部間の信号ケーブルは、1.25mm²のケーブルを使用してください。

11	外部配線入線孔	φ28 樹脂キャップ付
10	警報ブザー音響孔	—
9	警報停止スイッチ	フラット型 オレンジ色
8	満々警報ランプ	LED 赤色
7	満警報ランプ	LED 赤色
6	減警報ランプ	LED 赤色
5	減々警報ランプ	LED 赤色
4	電源ランプ	LED 緑色
3	本体カバー固定ビス	M4×8 トラスビス
2	本体	SPHC 日塗ICN-85
1	本体カバー	ABS樹脂 日塗ICN-85
No.	DESCRIPTION	MATERIAL

▲ ■ 本製品のご使用につきましては、必ず「安全上のご注意」をよくお読みください。

名称 TITLE	MS型リモコン液面計 屋内壁掛型指示電源部 アナログ出力	
型式 TYPE	MS-0-2HA	
図面番号 DWG.No.	RMN-1083-1	B

SKK 昭和機器工業株式会社

※表面のデザインは、CADにて作図のため、現物とは若干異なります。
 ※本体カバーの固定ビスは、底面のみとなっています。