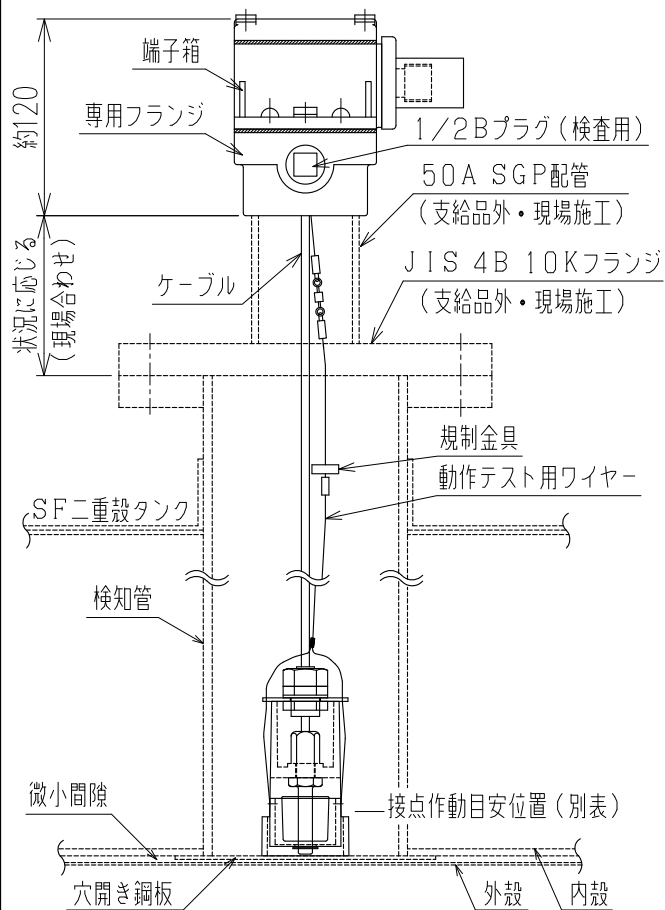


オイルリークモニター検出部

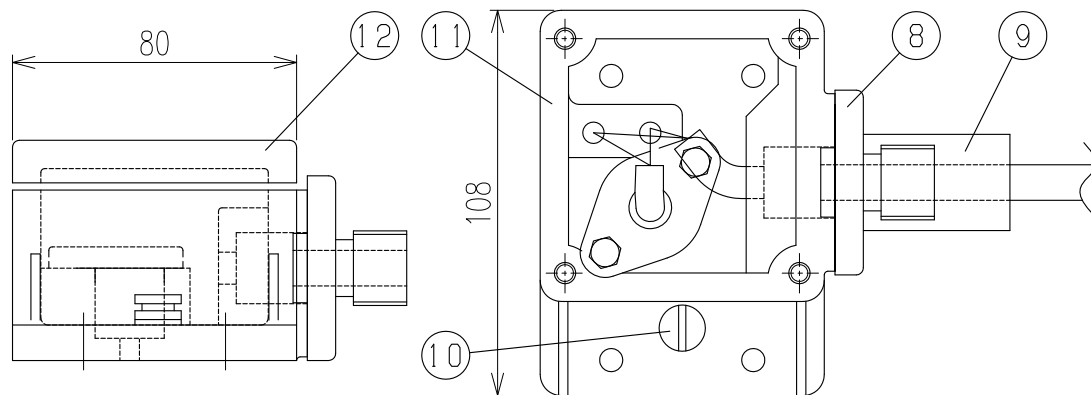


接点作動目安位置 (mm)

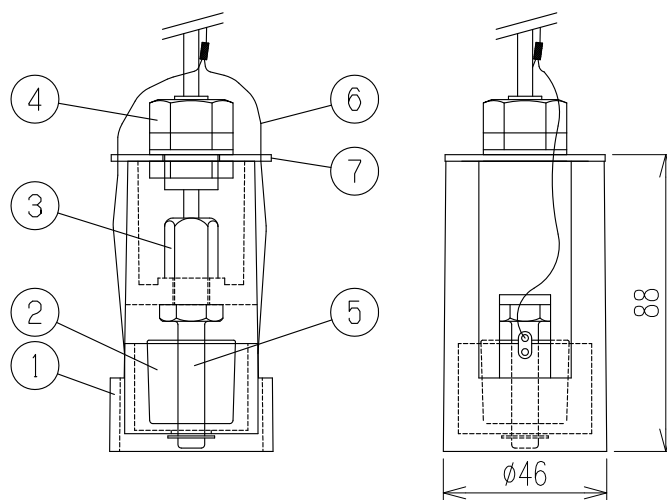
水	ガソリン	軽油	灯油	A重油
23	29	27	28	25

KHK型式確認番号 : SWK10-SF-01

検出部端子箱



オイルリークモニター検出部詳細



防爆構造

本質安全防爆 ia2G4  
 合格番号 第T65876号  
 型式(システム) MS-ZB1RB-1  
 型式(検出器) OLM-S(屋外用)  
 型式(ツェナバリヤユニット) ZB1RB

12	端子箱蓋	ADC
11	端子箱本体	ADC
10	動作テストプラグ	SUS
9	16A電線管ソケット	SS
8	ケーブルグランド	ADC
7	センサー蓋	SUS
6	動作テスト用ワイヤ	SUS
5	スイッチ本体	SUS
4	SCロック	ナイロン
3	カバーナット	黄銅
2	フロート	NBR
1	本体	強化プラスチック

No.	DESCRIPTION	MATERIAL	PIE.
-----	-------------	----------	------



■ 本製品のご使用につきましては、必ず「安全上のご注意」をよくお読みください。

名称 TITLE MS型オイルリークモニター 一体型リモコン液面計 SFタンク用オイルリークモニター検出部

型式 TYPE OLM-S

図面番号 DWG.No. RCT-1065A-1

K

**SKK** 昭和機器工業株式会社