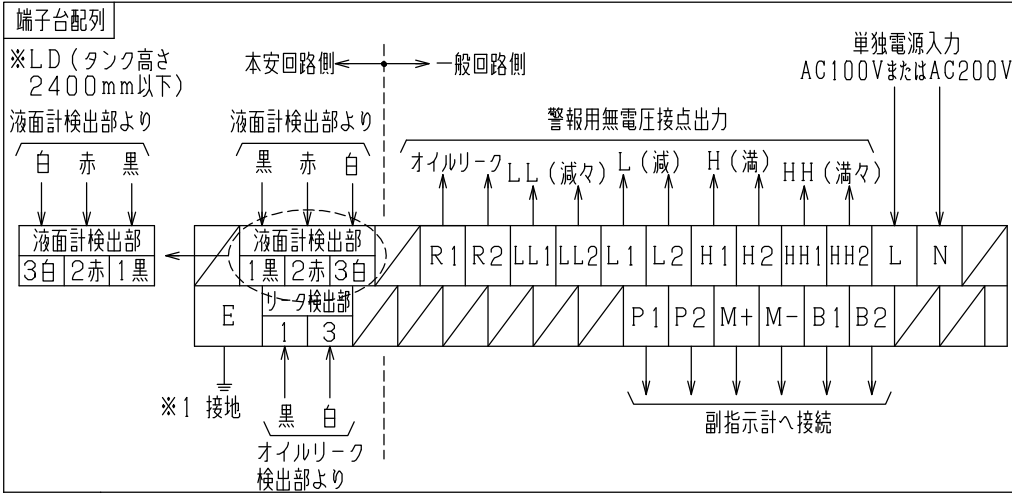
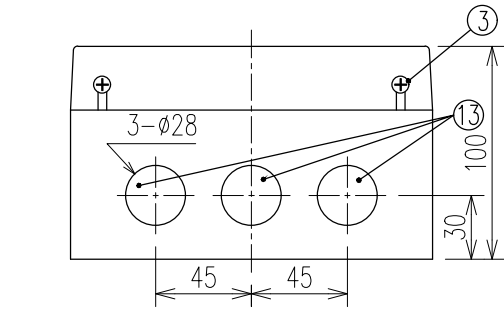


仕様(共通事項)	
電源	AC100V/200V±10% 50/60Hz
消費電力	15VA以下
警報用無電圧接点定格	AC220V 3A/DC30V 3A(抵抗負荷時) a接点
使用温度範囲	-10℃(凍結しないこと)~+40℃
設置場所	屋内非危険場所
仕様(液面計検出部)	
防爆構造	本質安全防爆 ia2G4
合格番号	第T65918号
型式(システム)	MS-ZB1PB-1
型式(リアユニット)	ZB1PB
組合せ可能な検出部型式	RD型、LD型
仕様(オイルリーク検出部)	
防爆構造	本質安全防爆 ia2G4
合格番号	第T65876号
型式(システム)	MS-ZB1RB-1
型式(リアユニット)	ZB1RB
KHK型式確認番号	第SWK10-SF-01
型式	LSR-1S

重量
約 2.4 kg



13	外部配線入線孔	φ28 樹脂キャップ付
12	警報ブザー音響孔	
11	異常ランプ	LED 赤色
10	正常ランプ	LED 緑色
9	警報停止スイッチ	フラット型 オレンジ色
8	満々警報ランプ	LED 赤色
7	満警報ランプ	LED 赤色
6	減警報ランプ	LED 赤色
5	減々警報ランプ	LED 赤色
4	電源ランプ	LED 緑色
3	本体カバー固定ビス	M4×8 トラスビス
2	本体	SPHC 日塗ICN-85
1	本体カバー	ABS樹脂 日塗ICN-85
No.	DESCRIPTION	MATERIAL

▲ 本製品のご使用につきましては、必ず「安全上のご注意」をよくお読みください。

名称 TITLE
MS型リモコン液面計 屋内壁掛型指示電源部
オイルリーク機能付

型式 TYPE
MS-0-2HL

図面番号 DWG.No.
RCT-1051-1

SKK 昭和機器工業株式会社

※表面のデザインは、CADにて作図のため、現物とは若干異なります。
※本体カバーの固定ビスは、底面のみとなっています。

工事仕様

※1. 防爆接地(接地抵抗10Ω以下、接地線2mm²以上)

◎ 検出部-指示電源部間は本安回路のため単独配管、配線としてください。

◎ 検出部-指示電源部間の信号ケーブルは、1.25mm²のケーブルを使用してください。