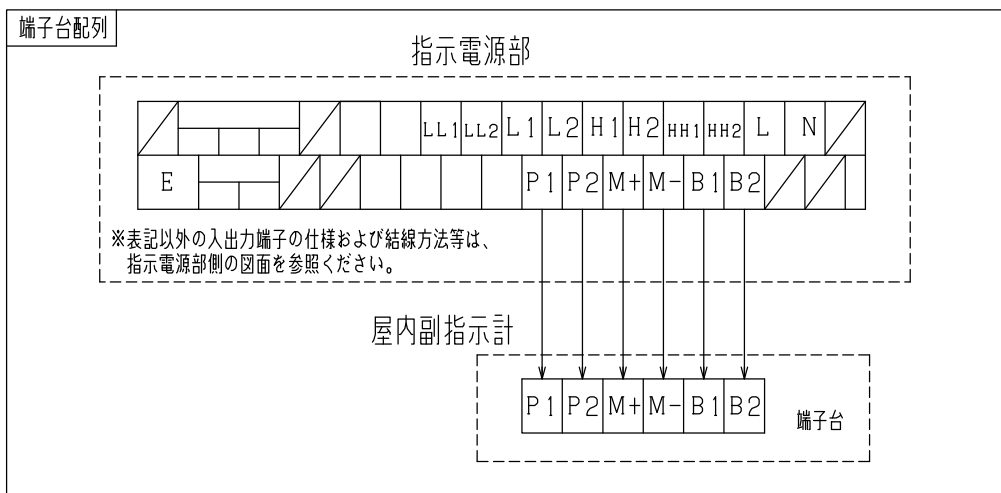
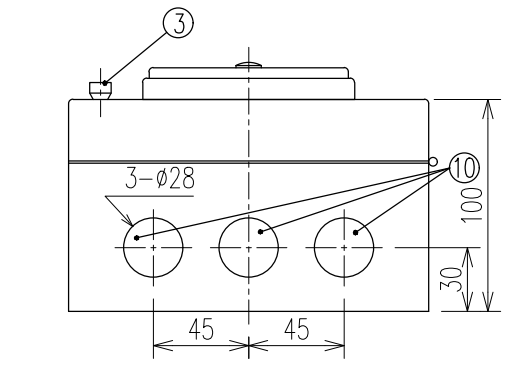


重量  
約 2.1 kg

仕様  
使用温度範囲：-10℃（凍結しないこと）～+40℃  
設置場所：屋内非危険場所



※表記以外の入出力端子の仕様および結線方法等は、指示電源部側の図面を参照ください。

※表面のデザインは、CADにて作図のため、現物とは若干異なります。  
※本体カバーの固定は、前面のツマミ付ビスのみとなっています。

工事仕様

- ◎ 屋内副指示計-指示電源部間は誘導防止等のため単独配管、配線としてください。
- ◎ 屋内副指示計-指示電源部間の信号ケーブルは、1.25mm<sup>2</sup>のケーブルを使用してください。

10	外部配線入線孔	φ28 樹脂キャップ付
9	警報ブザー音響孔	—
8	警報停止スイッチ	フラット型 オレンジ色
7	満々警報ランプ	LED 赤色
6	満警報ランプ	LED 赤色
5	減警報ランプ	LED 赤色
4	減々警報ランプ	LED 赤色
3	本体扉固定ビス	M4 ローレットツマミ
2	本体	SPHC 日塗ICN-85
1	本体扉	SPHC 日塗ICN-85

No.	DESCRIPTION	MATERIAL
-----	-------------	----------

■ 本製品のご使用につきましては、必ず「安全上のご注意」をよくお読みください。

名称 TITLE  
MS型リモコン液面計 屋内壁掛型副指示計  
広角メーター

型式 TYPE MS-0-0-2K

図面番号 DWG.No. RCN-1367-1 F

**SKK** 昭和機器工業株式会社