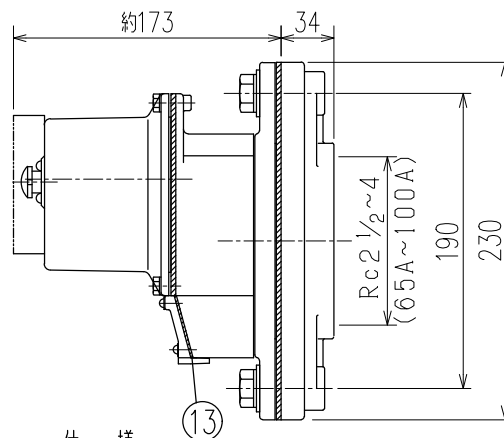
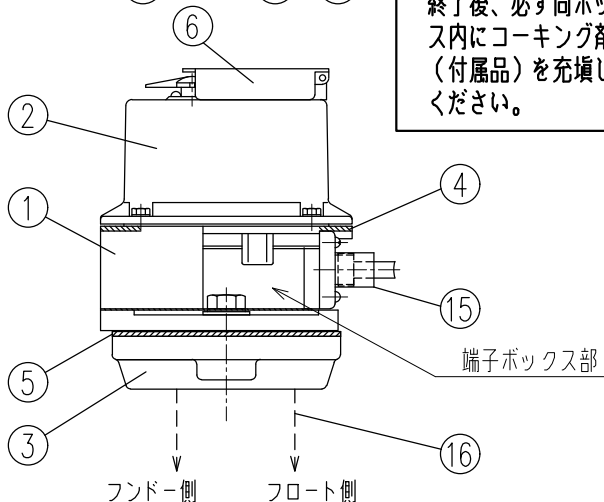


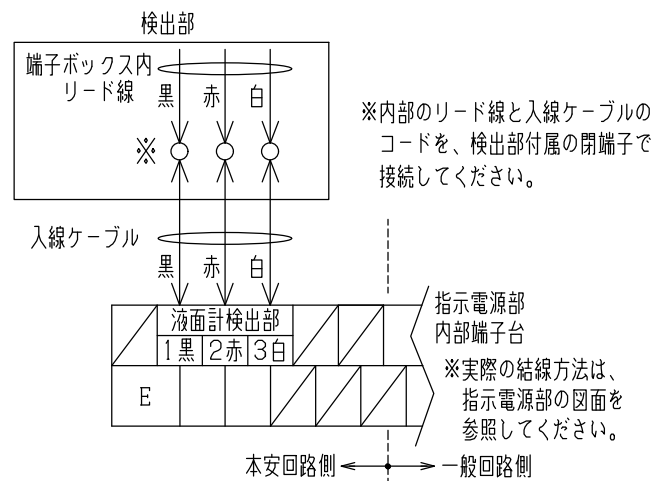
※端子ボックス内の結線終了後、必ず同ボックス内にコーキング剤（付属品）を充填してください。



仕様

使用温度範囲：-10℃（凍結しないこと）～+60℃
 設置場所：屋外危険場所（タンク上部）
 防爆構造：本質安全防爆 ia2G4
 合格番号 第T65918号
 検出部型式 DS-R1K

結線方法



18	フロート	耐油性樹脂
17	フンドー	黄銅
16	チェーン	SUS
15	電線管ソケット	SS 厚鋼電線管用16A
14	防爆関連表示銘板	
13	端子ボックス蓋パッキン	NBR
12	端子ボックス蓋ビス	SUS M4
11	端子ボックス蓋	ADC 日塗I R2-1008
10	フランジボルト	SUS W-1/2 ^B
9	ケースボルト	SUS M6
8	直読表示窓ガラス	特殊強化ガラス
7	ワイパーツマミ	ZDC
6	ダストカバー	ナイロン樹脂
5	フランジパッキン	NBR
4	ケースパッキン	NBR
3	専用ダ円フランジ	ADC
2	本体ケース	ADC 日塗I R38-134
1	本体	ADC 日塗I R2-1008
No.	DESCRIPTION	MATERIAL



■ 本製品のご使用につきましては、必ず「安全上のご注意」をよくお読みください。

名称 TITLE

MS型リモコン液面計 R型検出部

型式 TYPE

MS-RD

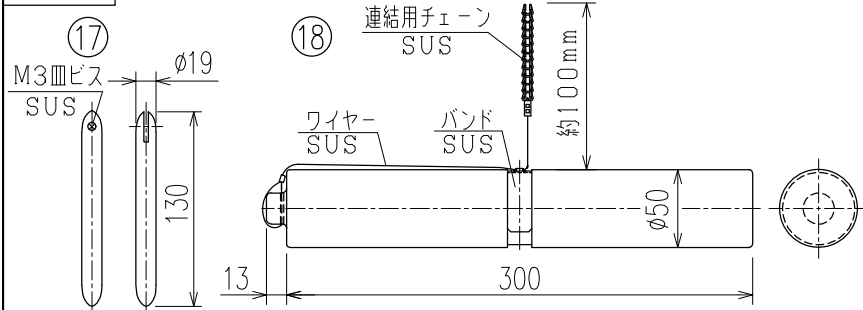
図面番号 DWG.No.

RCN-1286-2

F

SKK 昭和機器工業株式会社

付属部品



特記

- ◎ 検出部-指示電源部間は本安回路のため単独配管、配線としてください。
- ◎ 検出部-指示電源部間の信号ケーブルは、1.25mm²のケーブルを使用してください。