

仕様

電源：AC100V/200V±10% 50/60Hz

消費電力：15VA以下

警報用無電圧接点定格：AC220V 3A/DC30V 3A
(抵抗負荷時) a接点

使用温度範囲：-10℃(凍結しないこと)~+40℃

設置場所：屋内非危険場所

防爆構造：本質安全防爆 ia2G4

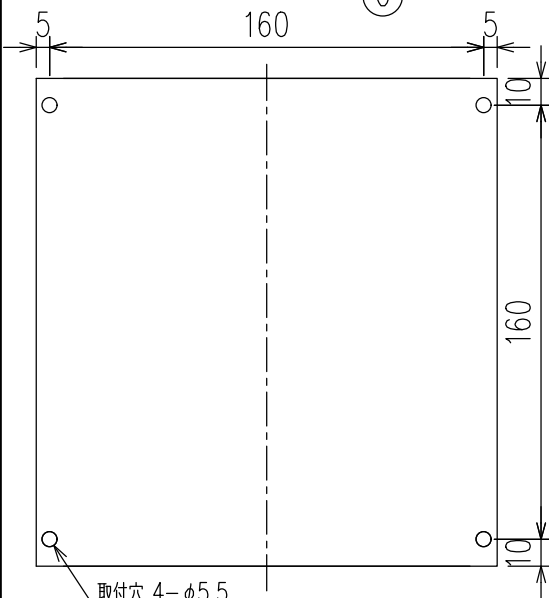
合格番号 第T65918号

型式(システム) MS-ZB1PB-1

型式(バリアユニット) ZB1PB

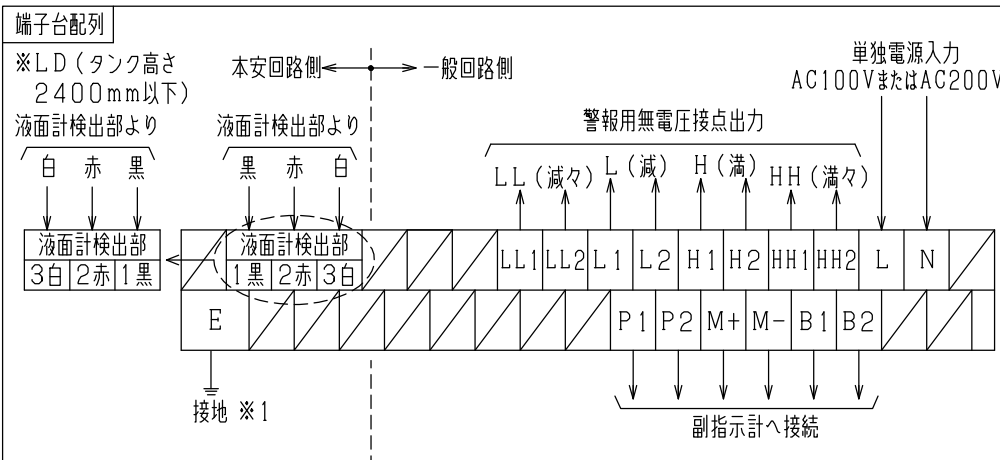
組合せ可能な検出部型式：RD型、LD型

重量
約 1.8kg



背面取付穴図

※表面のデザインは、CADにて作図のため、現物とは若干異なります。



工事仕様

※1. 防爆接地(接地抵抗10Ω以下、接地線2mm²以上)

◎ 検出部-指示電源部間は本安回路のため単独配管、配線としてください。

◎ 検出部-指示電源部間の信号ケーブルは、1.25mm²のケーブルを使用してください。

7	本体固定ナット	M5 ナット
6	端子台	—
5	ヒューズ	250V 1A
4	電源スイッチ	—
3	カバー固定ビス	M3X8 ナベ小ネジ
2	本体	SPHC 日塗ICN-85
1	本体カバー	SPHC 日塗ICN-85

No.	DESCRIPTION	MATERIAL
-----	-------------	----------

▲ ■ 本製品のご使用につきましては、必ず「安全上のご注意」をよくお読みください。

名称 TITLE
MS型リモコン液面計 ユニット型指示電源部

型式 TYPE
MS-0-2U

図面番号 DWG.No.
RCN-1284-1

SKK 昭和機器工業株式会社