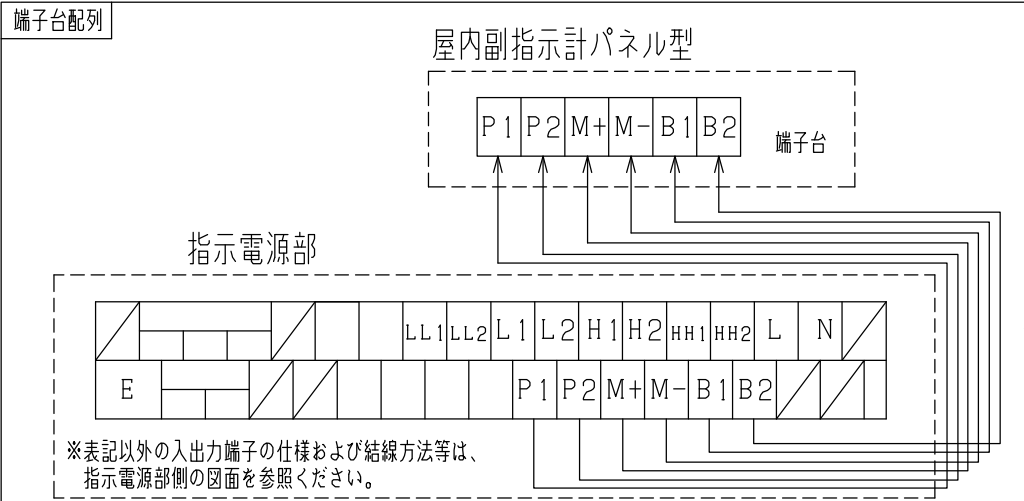
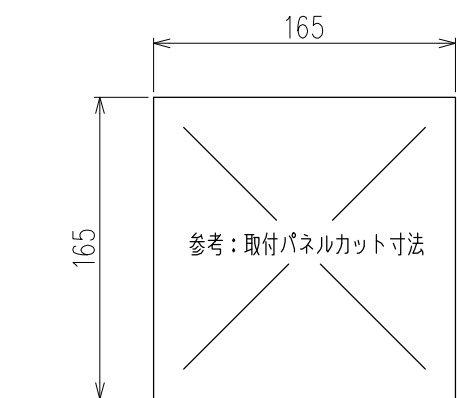


仕様  
 使用温度範囲：-10℃（凍結しないこと）～ +40℃  
 設置場所：屋内非危険場所

重量  
 約 2.0kg



- 工事仕様
1. 屋内副指示計-指示電源部間は誘導防止等のため単独配管、配線としてください。
  2. 屋内副指示計-指示電源部間の信号ケーブルは、1.25mm<sup>2</sup> のケーブルを使用してください。

6	警報停止スイッチ	フラット型 オレンジ色
5	満々警報ランプ	LED 赤色
4	満警報ランプ	LED 赤色
3	減警報ランプ	LED 赤色
2	減々警報ランプ	LED 赤色
1	本体	SPHC 日塗ICN-85

No.	DESCRIPTION	MATERIAL
-----	-------------	----------

■ 本製品のご使用につきましては、必ず「安全上のご注意」をよくお読みください。

名称 TITLE  
 MS型リモコン液面計 パネル取付型副指示計  
 広角メーター

型式 TYPE  
 MS-0-0-2PK

図面番号 DWG.No.  
 RCN-1281-1

**SKK** 昭和機器工業株式会社

※表面のデザインは、CADにて作図のため、現物とは若干異なります。