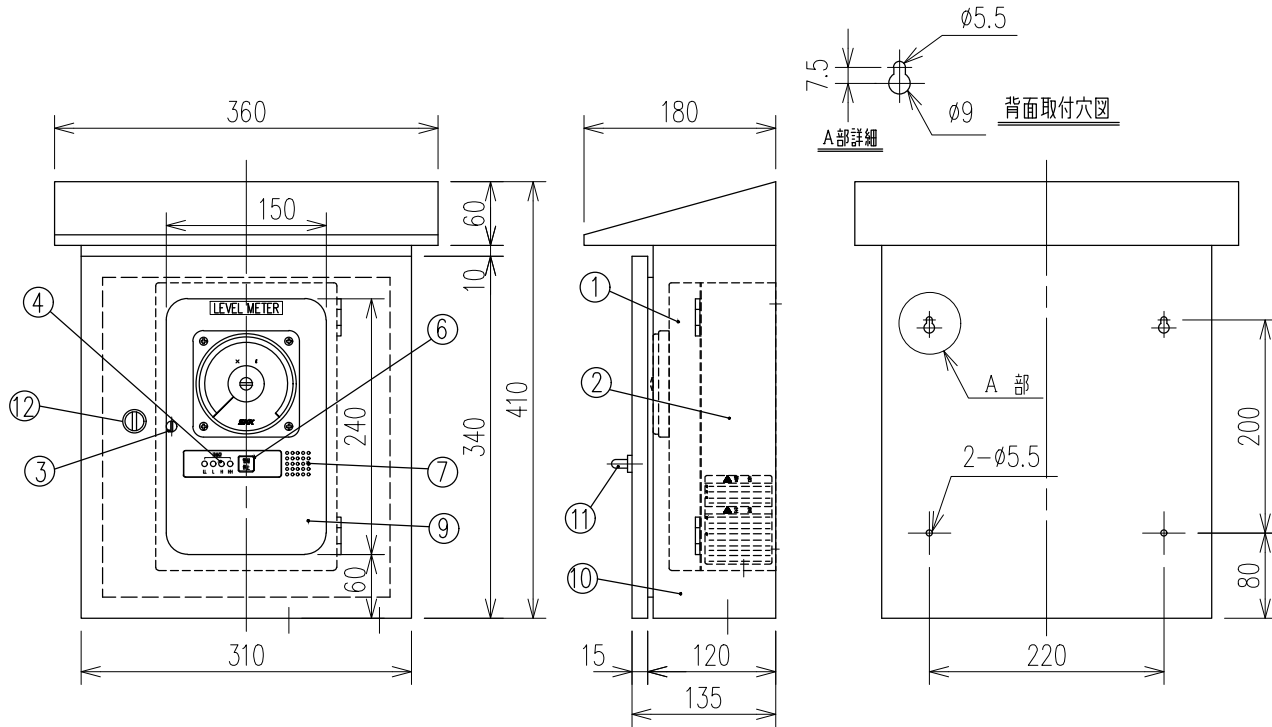
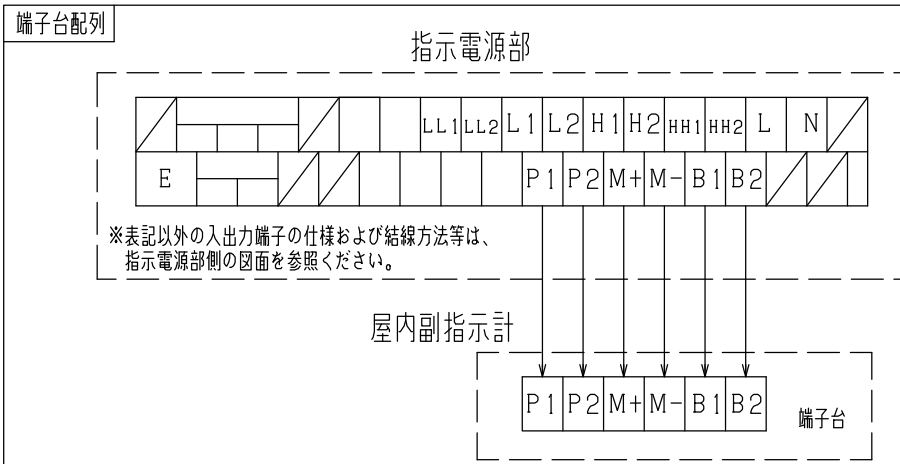
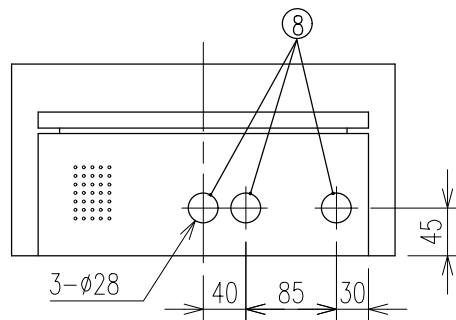


仕様 使用温度範囲：-10℃（凍結しないこと）～+40℃  
設置場所：屋外非危険場所



重量  
約 9.1 kg



12	ロックハンドル	_____
11	屋外用警報停止防水スイッチ	_____
10	屋外収納ケース	SPHC 日塗IR3-309
9	窓	透明PC樹脂
8	外部配線入線孔	ø28 樹脂キャップ付
7	警報ブザー音響孔	_____
6	警報停止スイッチ	フラット型 オレンジ色
5	_____	_____
4	満警報ランプ	LED 赤色
3	本体カバー固定ビス	M4×10 コリアビス
2	本体	SPHC 日塗ICN-85
1	本体カバー	ABS樹脂 日塗ICN-85
No.	DESCRIPTION	MATERIAL

■ 本製品のご使用につきましては、必ず「安全上のご注意」をよくお読みください。

名称 TITLE  
MS型リモコン液面計 屋外壁掛型副指示計 広角メーター

型式 TYPE MS-0-0-4K

図面番号 DWG.No. RCN-1275B-1 | B

※副指示計表面のデザインは、CADにて作図のため、現物とは若干異なります。  
※副指示計本体カバーの固定ビスは、底面のみとなっています。

- 工事仕様
- ◎ 屋内副指示計-指示電源部間は誘導防止等のため単独配管、配線としてください。
  - ◎ 屋内副指示計-指示電源部間の信号ケーブルは、1.25mm<sup>2</sup>のケーブルを使用してください。
  - ◎ 本製品は満警報付き仕様です。