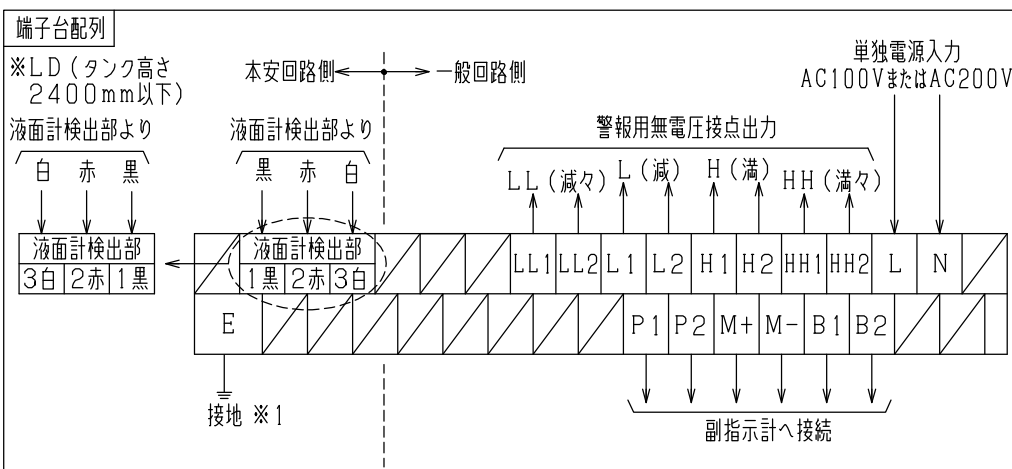
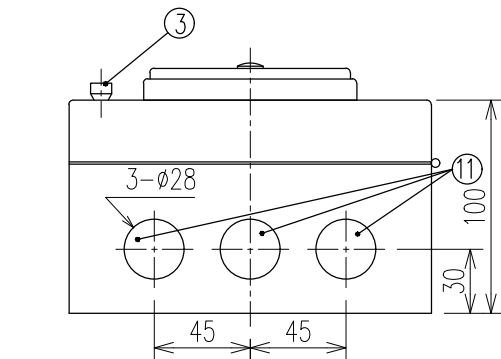


重量
約 2.6 kg

仕様
電源：AC100V/200V±10% 50/60Hz
消費電力：15VA以下
警報用無電圧接点定格：AC220V 3A/DC30V 3A (抵抗負荷時) a接点
使用温度範囲：-10℃(凍結しないこと)～+40℃
設置場所：屋内非危険場所
防爆構造：本質安全防爆 ia2G4
合格番号 第T65918号
型式(システム) MS-ZB1PB-1
型式(パリアユニット) ZB1PB
組合せ可能な検出部型式：RD型、LD型



11	外部配線入線孔	φ28 樹脂キャップ付
10	警報ブザー音響孔	—
9	警報停止スイッチ	フラット型 オレンジ色
8	満々警報ランプ	LED 赤色
7	満警報ランプ	LED 赤色
6	減警報ランプ	LED 赤色
5	減々警報ランプ	LED 赤色
4	電源ランプ	LED 緑色
3	本体扉固定ビス	M4 ローレットツマミ
2	本体	SPHC 日塗ICN-85
1	本体扉	SPHC 日塗ICN-85
No.	DESCRIPTION	MATERIAL

▲ 本製品のご使用につきましては、必ず「安全上のご注意」をよくお読みください。

名称 TITLE
MS型リモコン液面計 屋内壁掛型指示電源部
広角メーター

型式 TYPE MS-0-2K
図面番号 DWG.No. RCN-1268-1 B

※表面のデザインは、CADにて作図のため、現物とは若干異なります。
※本体カバーの固定は、前面のツマミ付ビスのみとなっています。

工事仕様

※1. 防爆接地(接地抵抗10Ω以下、接地線2mm²以上)

◎ 検出部-指示電源部間は本安回路のため単独配管、配線としてください。

◎ 検出部-指示電源部間の信号ケーブルは、1.25mm²のケーブルを使用してください。

SKK 昭和機器工業株式会社