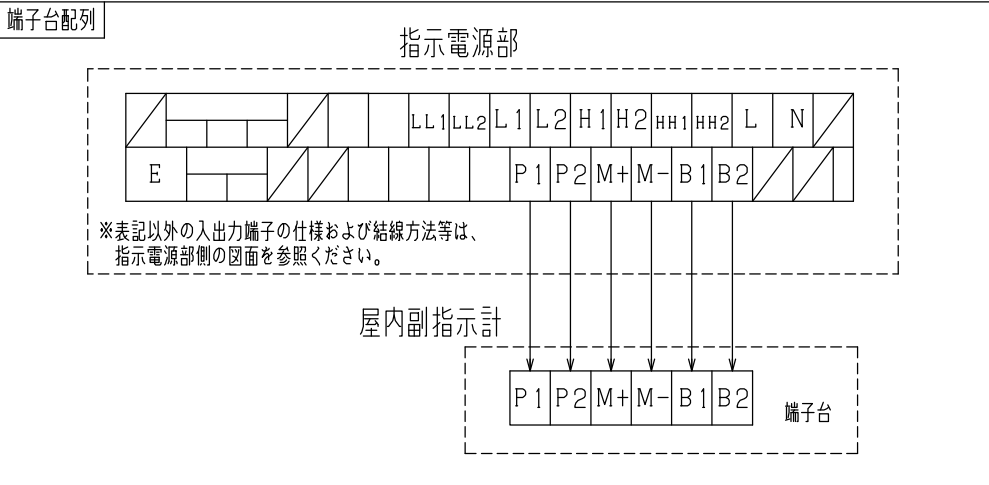
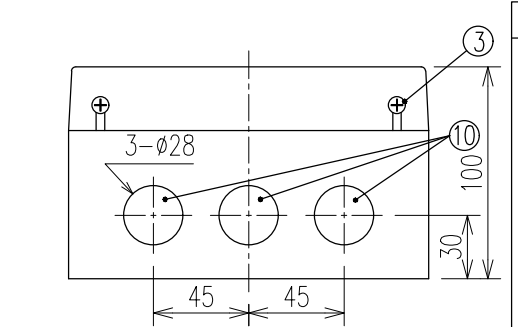


仕様  
 使用温度範囲：-10℃（凍結しないこと）～+40℃  
 設置場所：屋内非危険場所



10	外部配線入線孔	φ28 樹脂キャップ付
9	警報ブザー音響孔	—
8	警報停止スイッチ	フラット型 オレンジ色
7	満々警報ランプ	LED 赤色
6	満警報ランプ	LED 赤色
5	減警報ランプ	LED 赤色
4	減々警報ランプ	LED 赤色
3	本体カバー固定ビス	M4×8 トラスビス
2	本体	SPHC 日塗ICN-85
1	本体カバー	ABS樹脂 日塗ICN-85
No.	DESCRIPTION	MATERIAL

**▲** 本製品のご使用につきましては、必ず「安全上のご注意」をよくお読みください。

名称 TITLE  
 MS型リモコン液面計 屋内壁掛型副指示計

型式 TYPE  
 MS-0-0-2H

図面番号 DWG.No.  
 RCN-1263-1 B

**SKK** 昭和機器工業株式会社

※表面のデザインは、CADにて作図のため、現物とは若干異なります。  
 ※本体カバーの固定ビスは、底面のみとなっています。

工事仕様

◎ 屋内副指示計-指示電源部間は誘導防止等のため単独配管、配線としてください。  
 ◎ 屋内副指示計-指示電源部間の信号ケーブルは、1.25mm<sup>2</sup>のケーブルを使用してください。