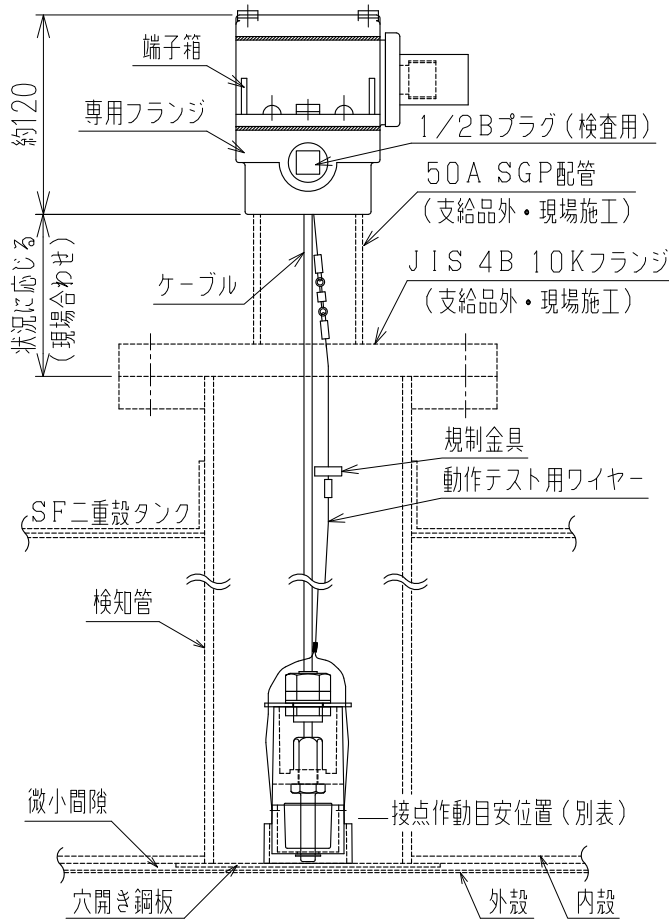


オイルリークモニター検出部

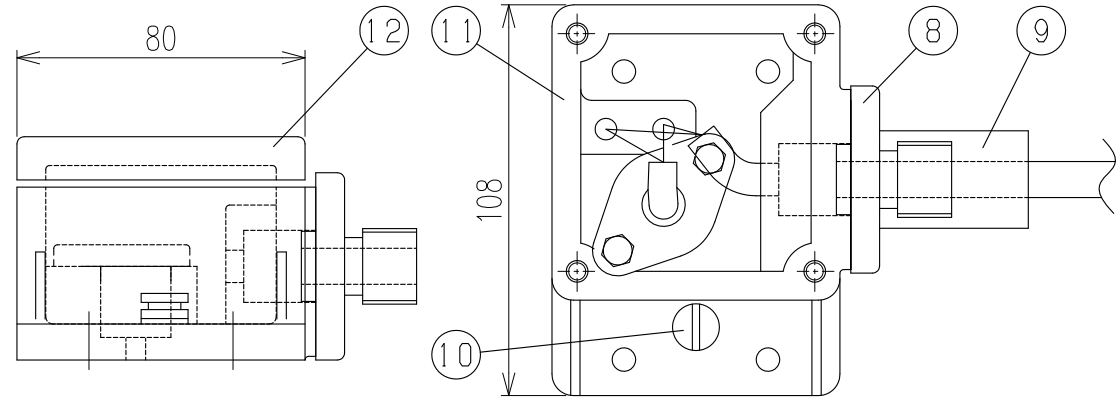


接続作動目安位置 (mm)

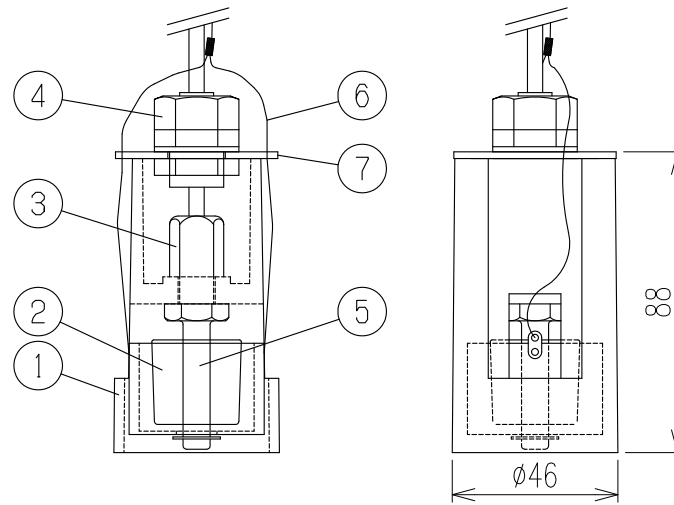
水	ガソリン	軽油	灯油	A重油
23	29	27	28	25

KKH型式確認番号 : SWK10-SF-01

検出部端子箱



オイルリークモニター検出部詳細



リーク検出部+水検知検出部接続の場合

防爆構造

本質安全防爆 ia2G4
 合格番号 第T63815号
 型式(システム) MS-ZB2S1PA-2
 型式(検出器) OLM-S(屋外用)
 型式(ツェナバリヤユニット) ZB2S1PA

リーク検出部接続のみの場合

防爆構造

本質安全防爆 ia2G4
 合格番号 第T65876号
 型式(システム) MS-ZB1RB-1
 型式(検出器) OLM-S(屋外用)
 型式(ツェナバリヤユニット) ZB1RB

12	端子箱蓋	ADC	
11	端子箱本体	ADC	
10	動作テストプラグ	SUS	
9	16A電線管ソケット	SS	
8	ケーブルグランド	ADC	
7	センサー蓋	SUS	
6	動作テスト用ワイヤ	SUS	
5	スイッチ本体	SUS	
4	SCロック	ナイロン	
3	カバーナット	黄銅	
2	フロート	NBR	
1	本体	強化プラスチック	
No.	DESCRIPTION	MATERIAL	PIE.



■ 本製品のご使用につきましては、必ず「安全上のご注意」をよくお読みください。

名称 TITLE 単式デジタル液面計
SFタンク用オイルリークモニター検出部

型式 TYPE OLM-S

図面番号 DWG.No. DST-1064A-1

K

SKK 昭和機器工業株式会社