

背面取付穴および入線孔図

仕様

消費電力	: 15VA以下
使用温度範囲	: -10℃ (凍結しないこと) ~ +40℃
設置場所	: 壁掛タイプ 屋内非危険場所
防爆構造	: 本質安全防爆 ia2G4
型式検定合格番号	: 第T65876号
システム型式	: MS-ZB1RB-1
電源	: AC100V/200V±10% 50/60Hz
無電圧出力定格	: AC220V 3A a接点
KHK型式確認番号	: 第SWK10-SF-01号
型式	: LSM-2S

10	電源・警報出力側入線孔	ø28 樹脂キャップ付
9	検出部側入線孔	ø28 樹脂キャップ付
8	警報ブザー音響孔	ブザー音量 80dB以上
7	警報停止スイッチ	フラット型 オレンジ色
6	異常ランプ	LED 赤色
5	正常ランプ	LED 緑色
4	電源ランプ	LED 緑色
3	本体カバー固定ビス	M4×10トラスビス
2	本体	SPHC 日塗ICN-85
1	本体カバー	ABS樹脂 日塗ICN-85

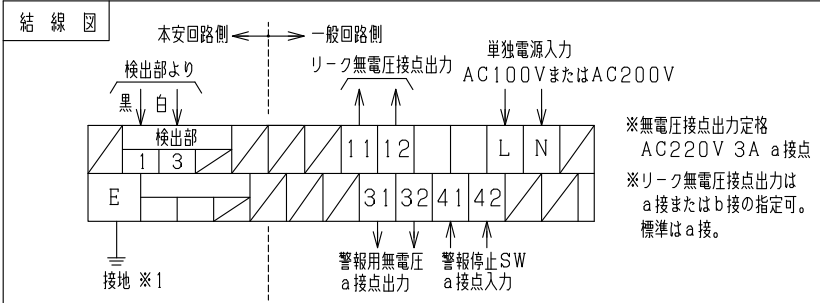
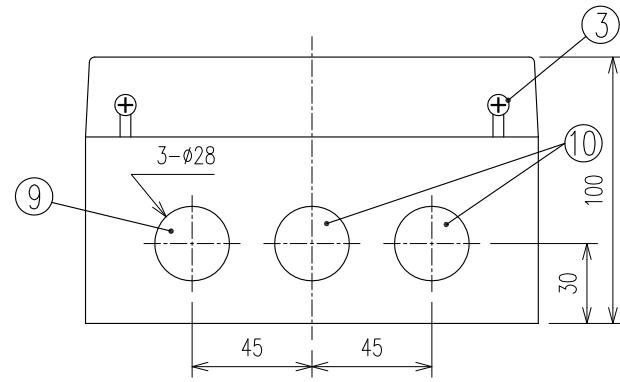
No.	DESCRIPTION	MATERIAL	PIE.
■ 本製品のご使用につきましては、必ず「安全上のご注意」をよくお読みください。			

名称 TITLE
MS型単式オイルリークモニター 監視盤

型式 TYPE
OLM-MT

図面番号 DWG.No.
NOL-1026-1 K

SKK 昭和機器工業株式会社



工事仕様

※1. 防爆接地 (接地抵抗10Ω以下、接地線2mm²以上)

◎ 検出部-指示電源部間は本安回路のため単独配管・配線としてください。

◎ 検出部-指示電源部間の信号ケーブルは、1.25mm²のケーブルを使用してください。

※表面のデザインは、CADにて作図のため、現物とは若干異なります。
※本体カバーの固定ビスは、底面のみとなっています。