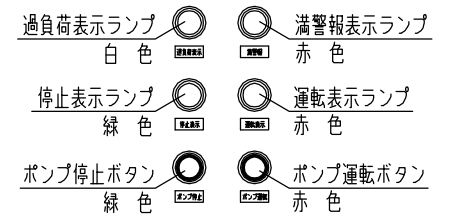
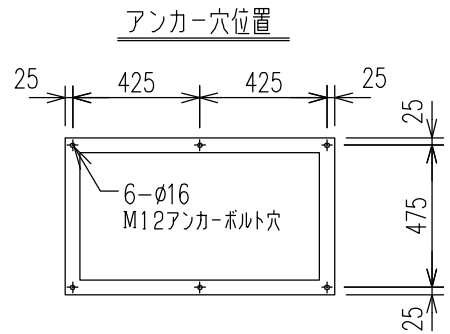
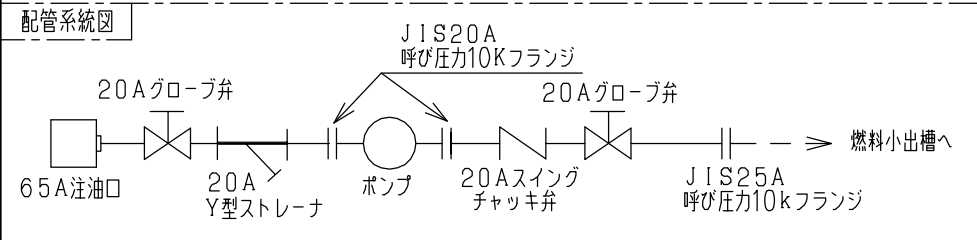


ポンプ操作スイッチ部詳細



屋外自立型

ケース材質 : SUS304 t=1.5mm  
 ケース仕上 : 全面ヘアライン加工  
 ベース材質 : SUS304  
 ベース仕上 : 生地



名称 TITLE 屋外自立型 特殊コンポーネントボックス

型式 TYPE

図面番号 DWG.No. N-4028

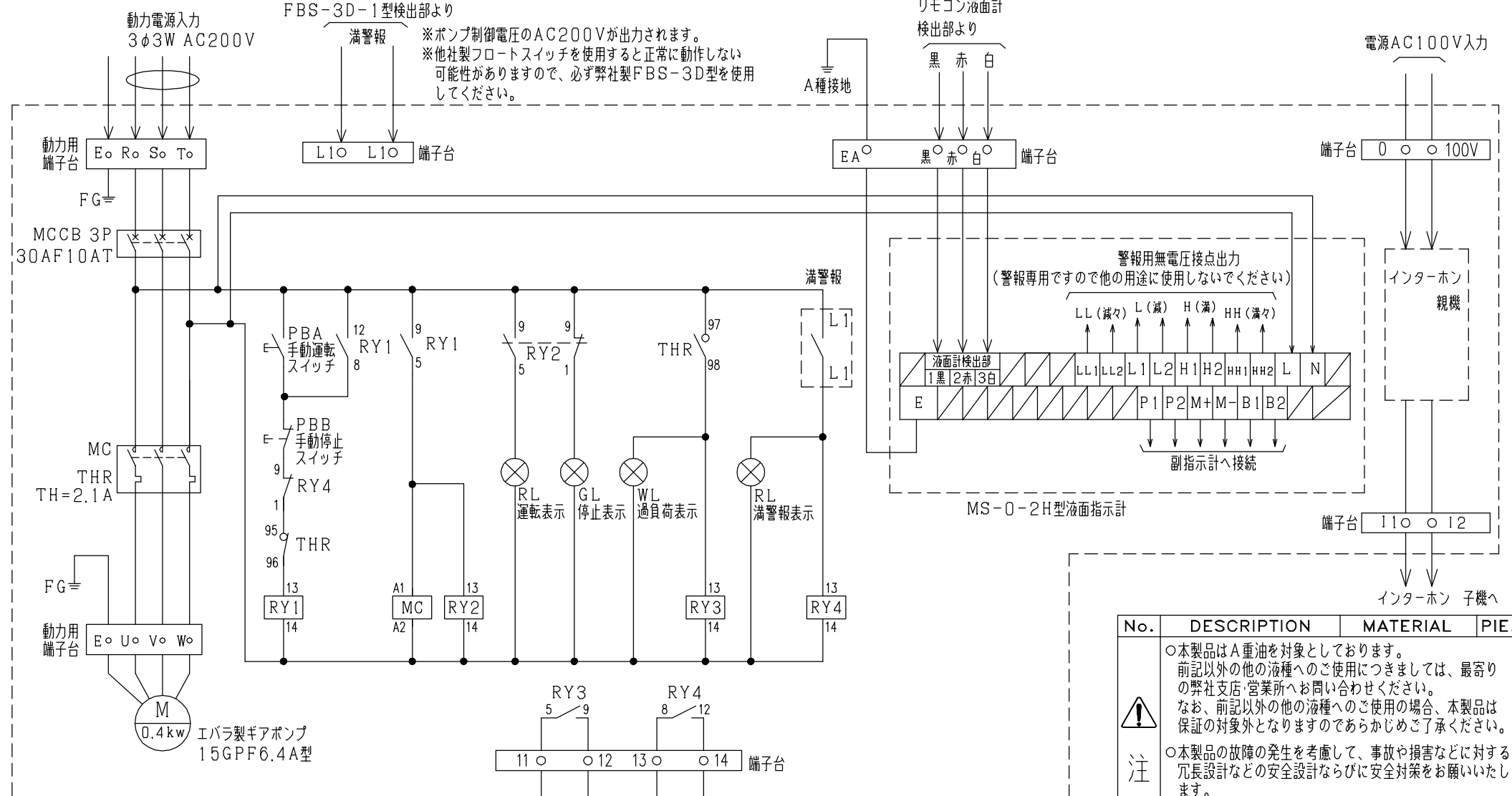
M

**SKK** 昭和機器工業株式会社

No.	DESCRIPTION	MATERIAL	PIE.
注意	○本製品はA重油を対象としております。前記以外の他の液種へのご使用につきましては、最寄りの弊社支店・営業所へお問い合わせください。なお、前記以外の他の液種へのご使用の場合、本製品は保証の対象外となりますのであらかじめご了承ください。		
	○本製品の故障の発生を考慮して、事故や損害などに対する冗長設計などの安全設計ならびに安全対策をお願いいたします。		
	○本製品の使用または不具合に起因する、または関連する直接的または間接的な損害、本製品と弊社または他社の他製品とを接続した際の使用または不具合に起因する、または関連する直接的または間接的な損害、その他一切の損害などについて責任を負いかねますので、あらかじめご了承ください。		

耐圧防爆型フロートスイッチ  
FBS-3D-1型検出部より

満警報 ※ポンプ制御電圧のAC200Vが出力されます。  
※他社製フロートスイッチを使用すると正常に動作しない  
可能性がありますので、必ず弊社製FBS-3D型を使用  
してください。



特殊コンポーネントボックス

無電圧接点出力  
接点定格 AC220V 3A a接点

No.	DESCRIPTION	MATERIAL	PIE.
注意	<p>○本製品はA重油を対象としております。 前記以外の他の液種へのご使用につきましては、最寄りの弊社支店・営業所へお問い合わせください。 なお、前記以外の他の液種へのご使用の場合、本製品は保証の対象外となりますのであらかじめご了承ください。</p>		
	<p>○本製品の故障の発生を考慮して、事故や損害などに対する冗長設計などの安全設計ならびに安全対策をお願いいたします。</p>		
	<p>○本製品の使用または不具合に起因する、または関連する直接的または間接的な損害、本製品と弊社または他社の他製品とを接続した際の使用または不具合に起因する、または関連する直接的または間接的な損害、その他一切の損害などについて責任を負いかねますので、あらかじめご了承ください。</p>		