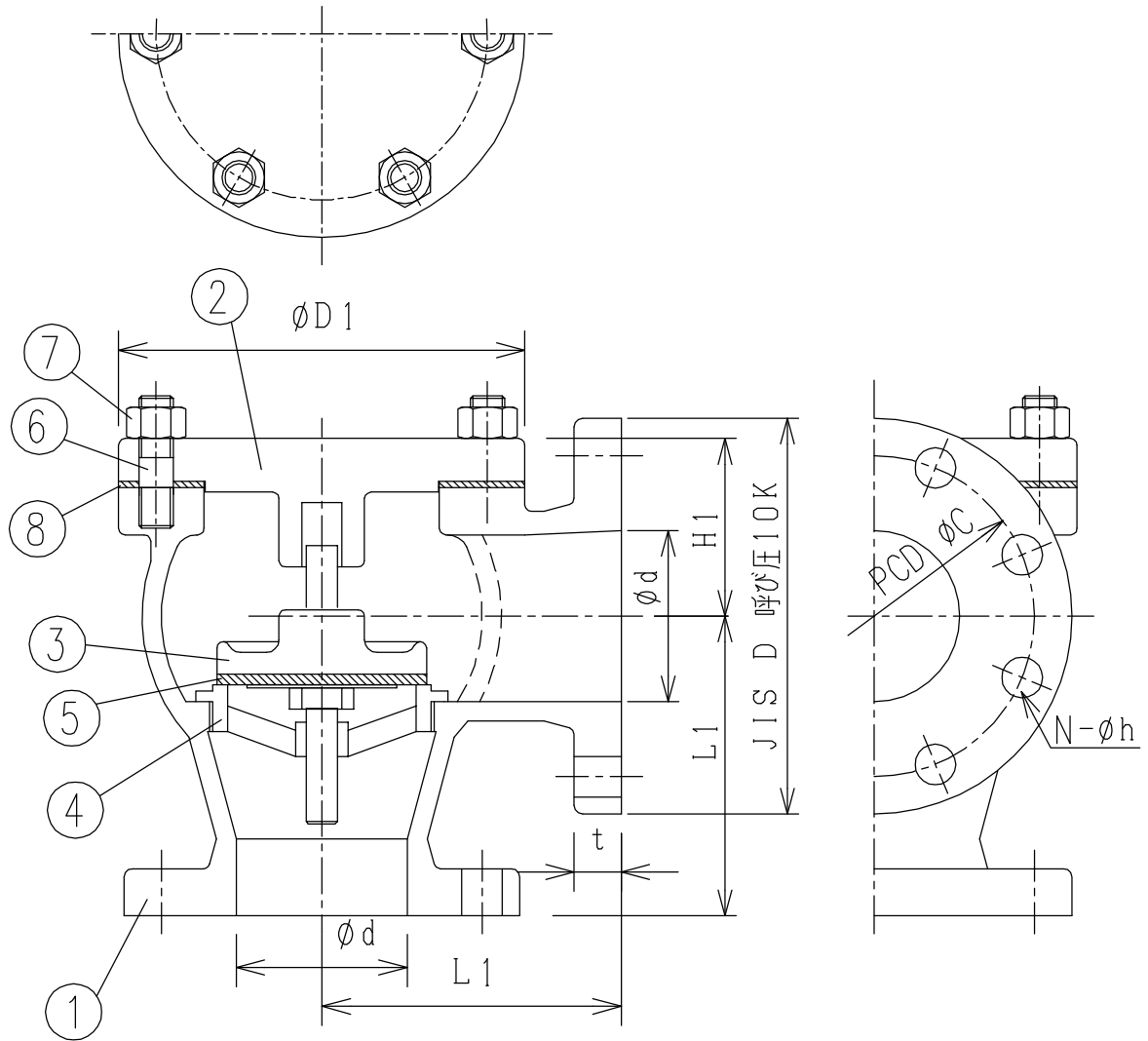


MS-Fフランジ型チャッキ弁



型式	D	ØD1	Ød	ØC	N	Øh	ボルト	L1	H1	t
ACF-65	65	175	65	140	4	19	M16	130	85	22
ACF-80	80	190	80	150	8	19	M16	140	85	22
ACF-100	100	215	100	175	8	19	M16	160	95	22

8	蓋パッキン	ノンアスベスト	1
7	ナット	SS	6
6	たて込みボルト	SS	6
5	弁パッキン	NBR	1
4	弁座	BSC	1
3	弁体	BSC	1
2	蓋	FC	1
1	本体	FC	1
No.	DESCRIPTION	MATERIAL	PIE.

名称	MS-Fフランジ型チャッキ弁 (大口径配管用)		
図面番号	L-1130		

SKK 昭和機器工業株式会社

⚠
注意

- 本製品はガソリン・軽油・灯油・重油を対象としております。前記以外の他の液種へのご使用につきましては、最寄りの当社支店・営業所へお問い合わせください。なお、前記以外の他の液種へのご使用の場合、本製品は補償の対象外となりますのであらかじめご了承ください。
- 本製品の故障の発生を考慮して、事故や損害などに対する冗長設計などの安全設計ならびに安全対策をお願いいたします。
- 本製品の使用あるいは不具合に起因もしくは関連する、直接的または間接的な損害、その他一切について責任を負いかねますのであらかじめご了承ください。