

仕様 (共通)	
制御電源: AC100V/200V±10%	仕様 (オイルリク)
50/60Hz	防爆構造: 本質安全防爆 ia2G4
消費電力: 100VA以下	型式検定合格番号 第T65876号
DC4~20mA出力: 負荷抵抗500Ω以下	システム型式 MS-ZB1RB-1
無電圧接点定格: AC220V 3A/DC24V	OLM-S型: KHK型式 LSDP-1S
3A (低負荷時) a接点	KHK型式確認番号 第SWK10-SF-01号
使用温度範囲: 0℃ ~ +40℃ (結露なきとき)	OLM-FFS型: KHK型式 FFDP-1S
設置場所: 屋外非危険場所	KHK型式確認番号 第SKK-FF-01-001号

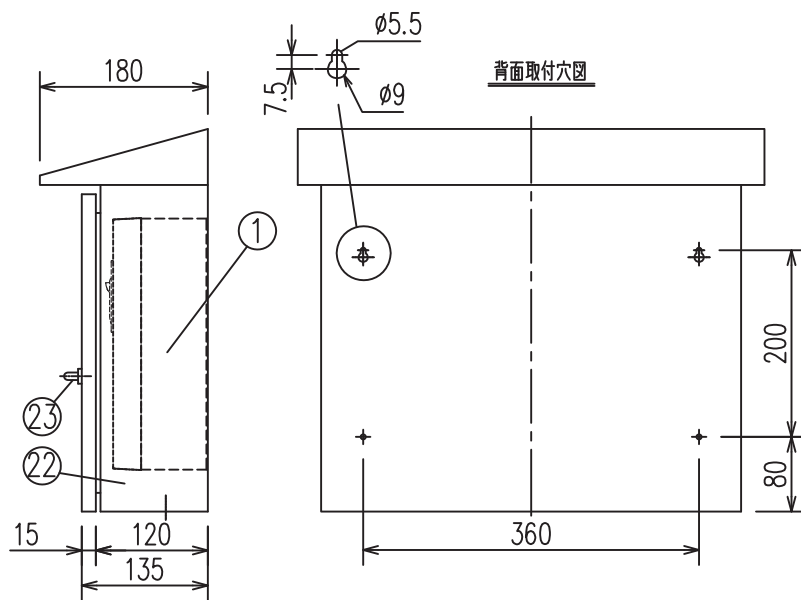
**特記**

※1. 単独による接地工事 (接地抵抗10Ω以下、接地線2mm<sup>2</sup>以上) を行ってください。

※2. 本製品の電圧・電流信号および各警報無電圧接点信号などを利用してポンプや電磁弁などの制御を行わないでください。

◎ 本製品はメンテナンス等で電源を切る場合があります。本製品と周辺機器を接続する場合は、支障が出ないようにご注意ください。

◎ 本製品専用のブレーカーを設置してください。他の機器と併用するとトラブルの原因となりますのでご注意ください。



**仕様 (液面計)**

防爆構造: 本質安全防爆 ia2G4

型式検定合格番号 第T65918号

システム型式 MS-ZB1PB-1

組合せ可能な検出部: RD, LD, SD, RT, ST型

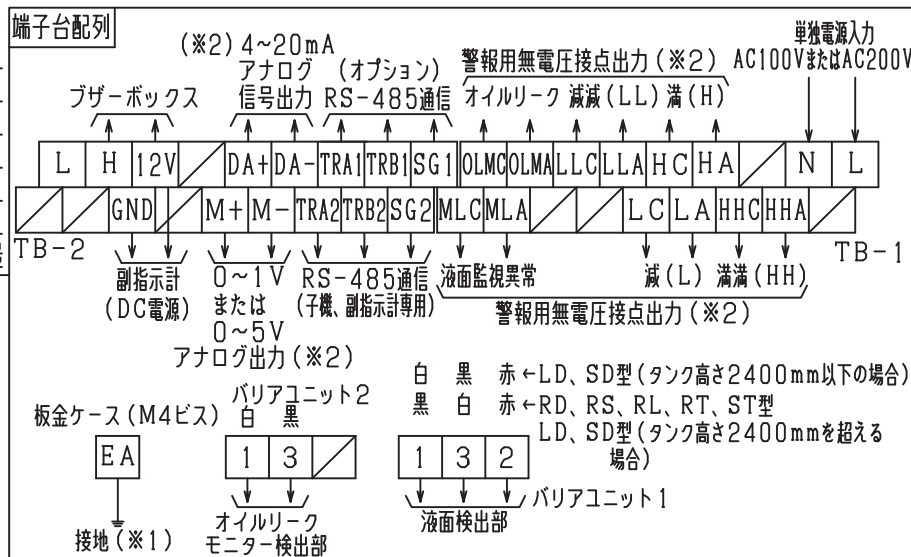
**仕様 (リード式液面計)**

防爆構造: 本質安全防爆 ia2G4

型式検定合格番号 第T65879号

システム型式 MS-ZB1RB-4

組合せ可能な検出部: RS, RL型



24	ロックハンドル	—
23	屋外用警報停止防水スイッチ	—
22	屋外収納ケース	SUS ヘアライン加工
21	窓	透明PC樹脂
20	外部配線入線口	φ28 グロメット付
19	ブザー孔	—
18	プリントスイッチ	フラット型 白色
17	警報停止スイッチ	フラット型 オレンジ色
16	液面監視スイッチ	フラット型 白色
15	電源ランプ	LED 緑色
14	紙送りスイッチ	押しボタン型 緑色
13	カバーオープンレバー	—
12	プリンター	—
11	液晶表示部	—
10	デジタル表示部	7セグメントLED 5桁 赤色
9	オイルリクランプ	LED 赤、緑色
8	液面監視ランプ	LED 赤、緑色
7	バーグラフ	LED 赤、緑色
6	減警報ランプ	LED 赤色
5	満警報ランプ	LED 赤色
4	カバー固定ビス	M4×10 ユリアビス
3	本体カバー-2	SPHC 日塗ICN-85
2	本体カバー-1	ABS樹脂 仕上色: 日塗ICN-85
1	本体	SPHC 日塗ICN-85
No.	DESCRIPTION	MATERIAL

**注意**

- 本製品はガソリン・軽油・灯油・重油を対象としております。前記以外の他の液種へのご使用につきましては、最寄りの当社支店・営業所へお問い合わせください。なお、前記以外の他の液種へのご使用の場合、本製品は保証の対象外となりますのであらかじめご了承ください。
- 本製品の故障の発生を考慮して、事故や損害などに対する冗長設計などの安全設計ならびに安全対策をお願いいたします。
- 当社の責任の有無にかかわらず、いかなる場合においても本製品の使用や不具合、本製品と当社や他社の製品 (ソフトを含む)、サービス (役務等) などを接続、連携や併用等を行った際の使用や不具合に起因または関連する直接的または間接的な損害、その他一切の損害について、当社は責任を負いかねますのであらかじめご了承ください。

名称 TITLE

単式デジタル液面計 屋外指示電源部

型式 TYPE

DT-0-4SMDL・PR

図面番号 DWG.No.

DST-1205-1 K

