

背面取付穴および入線孔図

仕様(共通)

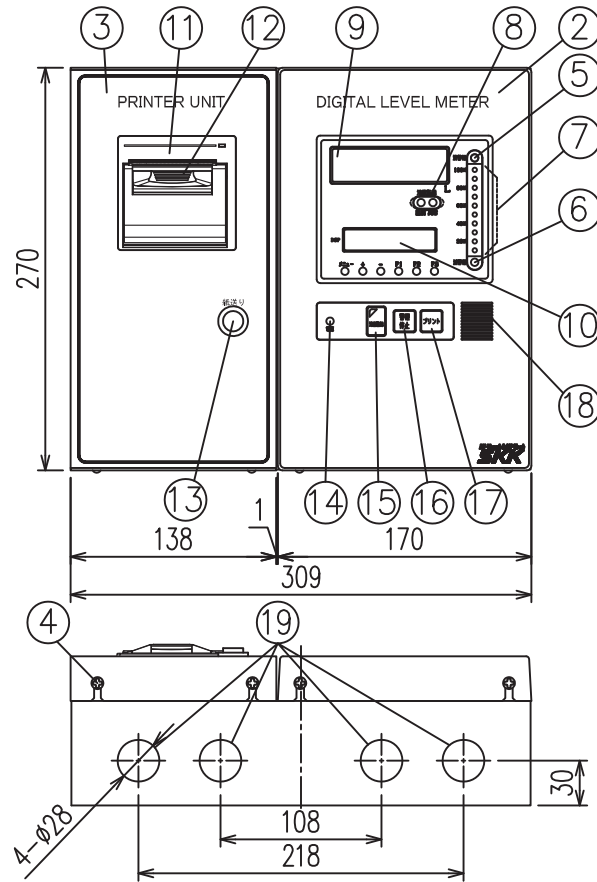
制御電源：AC100V/200V±10%
50/60Hz
消費電力：100VA以下
DC4~20mA出力：負荷抵抗500Ω以下
無電圧接点定格：AC220V 3A/DC24V
3A(抵抗負荷時) a 接点
使用温度範囲：0℃ ~ +40℃(結露なきこと)
設置場所：屋内非危険場所

仕様(液面計)

防爆構造：本質安全防爆 ia2G4
型式検定合格番号 第T65918号
システム型式 MS-ZB1PB-1
組合せ可能な検出部：RD、LD、SD、RT、ST型

仕様(リード式液面計)

防爆構造：本質安全防爆 ia2G4
型式検定合格番号 第T65879号
システム型式 MS-ZB1RB-4
組合せ可能な検出部：RS、RL型



19	外部配線入線口	φ28 樹脂キャップ付
18	ブザー孔	—
17	プリントスイッチ	フラット型 白色
16	警報停止スイッチ	フラット型 オレンジ色
15	液面監視スイッチ	フラット型 白色
14	電源ランプ	LED 緑色
13	紙送りスイッチ	押しボタン型 緑色
12	カバーオープンレバー	—
11	プリンター	—
10	液晶表示部	—
9	デジタル表示部	7セグメントLED 5桁 赤色
8	液面監視ランプ	LED 赤、緑色
7	バーグラフ	LED 赤、緑色
6	減警報ランプ	LED 赤色
5	満警報ランプ	LED 赤色
4	カバー固定ビス	M4X6 トラスネジ
3	本体カバー-2	SPHC 日塗ICN-85
2	本体カバー-1	ABS樹脂 仕上色:日塗ICN-85
1	本体	SPHC 日塗ICN-85

No.	DESCRIPTION	MATERIAL
-----	-------------	----------

注意

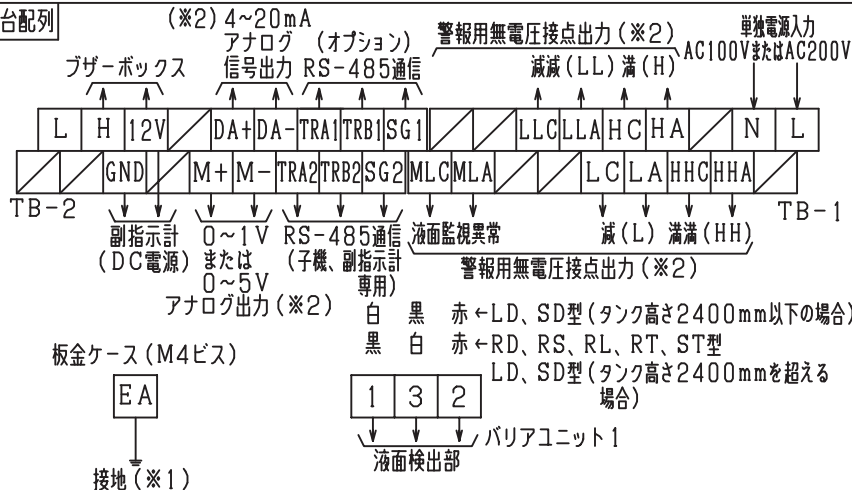
- 本製品はガソリン・軽油・灯油・重油を対象としております。前記以外の他の液種へのご使用につきましては、最寄りの当社支店・営業所へお問い合わせください。なお、前記以外の他の液種へのご使用の場合、本製品は保証の対象外となりますのであらかじめご了承ください。
- 本製品の故障の発生を考慮して、事故や損害などに対する冗長設計などの安全設計ならびに安全対策をお願いいたします。
- 当社の責任の有無にかかわらず、いかなる場合においても本製品の使用や不具合、本製品と当社や他社の製品(ソフトを含む)、サービス(役務等)などを接続、連携や併用等行った際の使用や不具合に起因または関連する直接的または間接的な損害、その他一切の損害について、当社は責任を負いかねますのであらかじめご了承ください。

特記

※1. 単独による接地工事(接地抵抗10Ω以下、接地線2mm²以上)を行ってください。
※2. 本製品の電圧・電流信号および各警報無電圧接点信号などを利用してポンプや電磁弁などの制御を行わないでください。

◎ 本製品はメンテナンス等で電源を切る場合があります。本製品と周辺機器を接続する場合は、支障が出ないようにご注意ください。
◎ 本製品専用のブレーカーを設置してください。他の機器と併用しますとトラブルの原因となりますのでご注意ください。

端子台配列



名称 TITLE	単式デジタル液面計 指示電源部	
型式 TYPE	DT-0-2MD・PR	
図面番号 DWG.No.	DST-1193-1	K

SKK 昭和機園工業株式会社