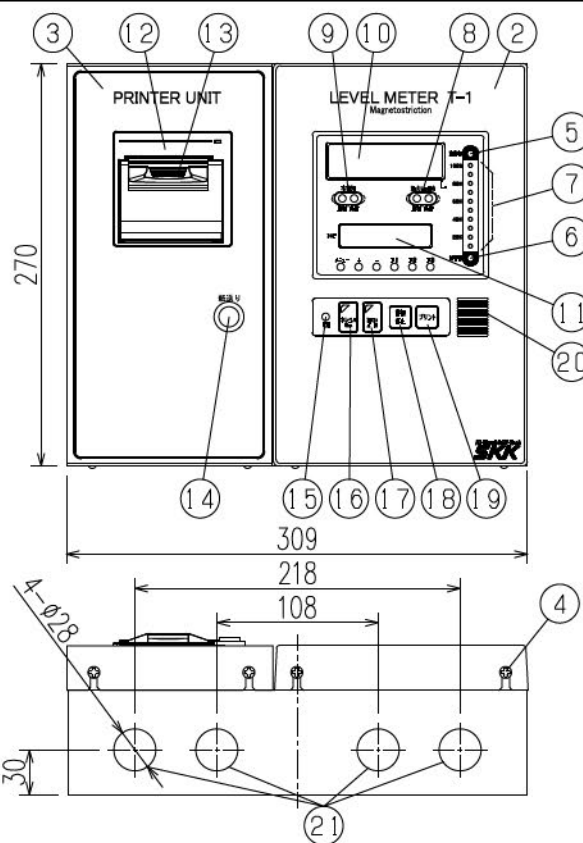


仕様
 電源：AC100V/200V±10%
 50/60Hz
 消費電力：100VA以下
 DC4~20mA出力：負荷抵抗500Ω以下
 無電圧接点定格：AC220V 3A/DC24V
 3A(抵抗負荷時) a接点
 使用温度範囲：0℃ ~ +40℃(結露なきこと)



高精度液面計※型式	
全危協型式名称	DSV X-1C(1ch)

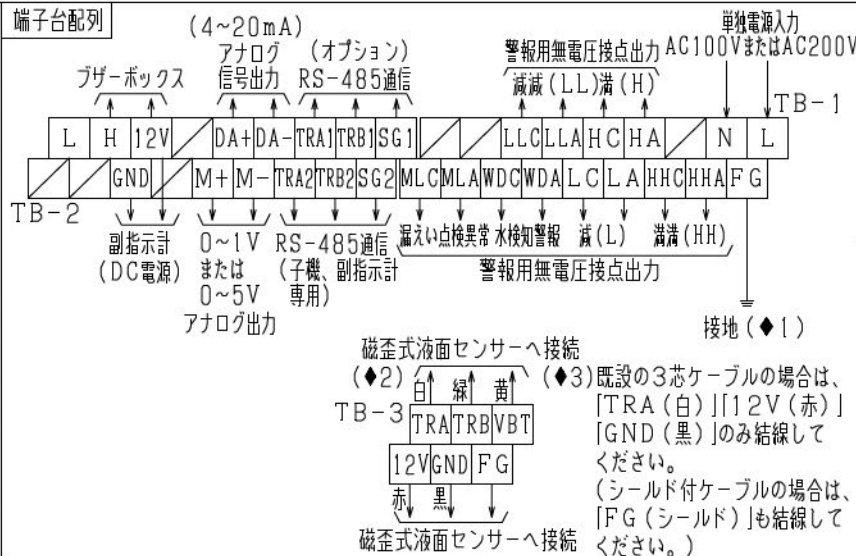
製品型式 T-1 [DSV-0-2X・HP]

21	外部配線入線口	φ28 樹脂キャップ付
20	ブザー孔	—
19	プリントスイッチ	フラット型 白色
18	警報停止スイッチ	フラット型 オレンジ色
17	漏えい点検スイッチ	フラット型 白色
16	水レベル表示スイッチ	フラット型 白色
15	電源ランプ	LED 緑色
14	紙送りスイッチ	押しボタン型 緑色
13	カバーオープンレバー	—
12	プリンター	—
11	液晶表示部	—
10	デジタル表示部	7セグメントLED 5桁 赤色
9	水検知ランプ	LED 赤、緑色
8	漏えい点検ランプ	LED 赤、緑色
7	バーグラフ	LED 赤、緑色
6	減警報ランプ	LED 赤色
5	満警報ランプ	LED 赤色
4	カバー固定ビス	M4X6 トラスネジ
3	本体カバー-2	SPHC 日塗ICN-85
2	本体カバー-1	ABS樹脂 仕上色:日塗ICN-85
1	本体	SPHC 日塗ICN-85

特記
 ◆1.D種接地工事(接地抵抗100Ω以下)を行ってください。
 ◆2.条件によって配線距離は最大1200m程度まで可能です。
 ◆3.既設液面計から本製品へ取替を行う際、条件によって既設の3芯ケーブル(信号線)がそのまま利用できます。詳細は最寄りの弊社支店・営業所へお問い合わせください。

◎ 本製品はメンテナンス等で電源を切る場合があります。本製品と周辺機器を接続する場合は、支障が出ないようにご注意ください。
 ◎ 本製品専用のブレーカーを設置してください。他の機器と併用しますとトラブルの原因となりますのでご注意ください。
 ◎ 本製品の両側面には「安全上のご注意」などの重要事項が記載されています。本製品を設置する際は両側面の重要事項が確認できる場所に設置してください。

※ 全危協の「常時監視」、「常時検知」および「地下貯蔵タンク液相部等の漏れの点検」の方法および機器として性能評価済み(全危協評/第15号)



No. DESCRIPTION MATERIAL
 ▲ 本製品のご使用につきましては、必ず「安全上のご注意」をよくお読みください。

名称TITLE 高精度液面計※ 磁歪式デジタル液面計 屋内壁掛型指示電源部
 型式TYPE DSV-0-2X・HP
 図面番号 DWG.No. DSX-1532-3 K

