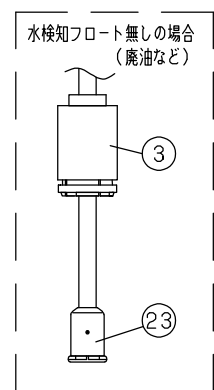
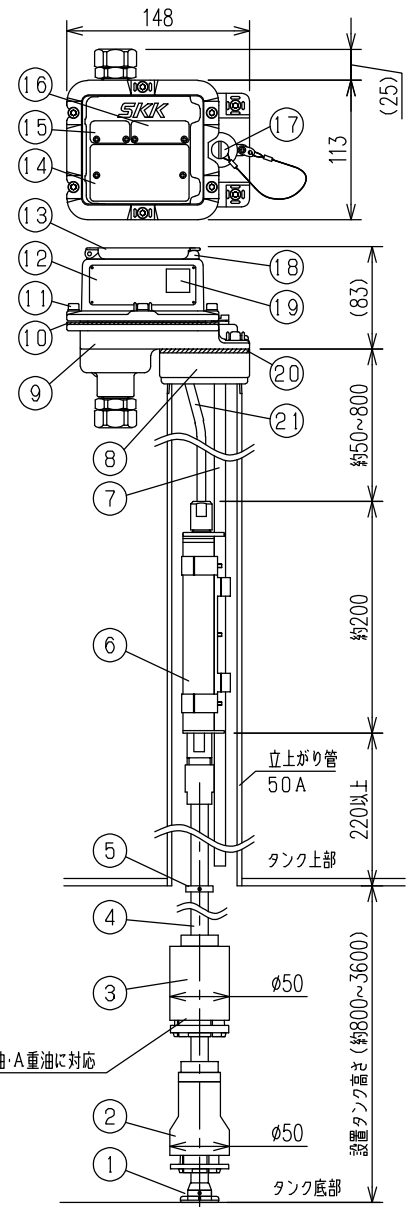


仕様

設置タンク高さ	約800~約3600mm
センサー取付口径	50A
使用温度範囲	-20℃（凍結しないこと）~+40℃
防爆構造	本質安全防爆 ia2G3
合格番号	第T70449号
型式	DSV-MSX2
最少計測液位	約145mm以上
最少計測水位	約25mm以上



ガソリン・軽油・灯油・A重油に対応

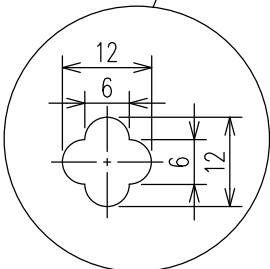
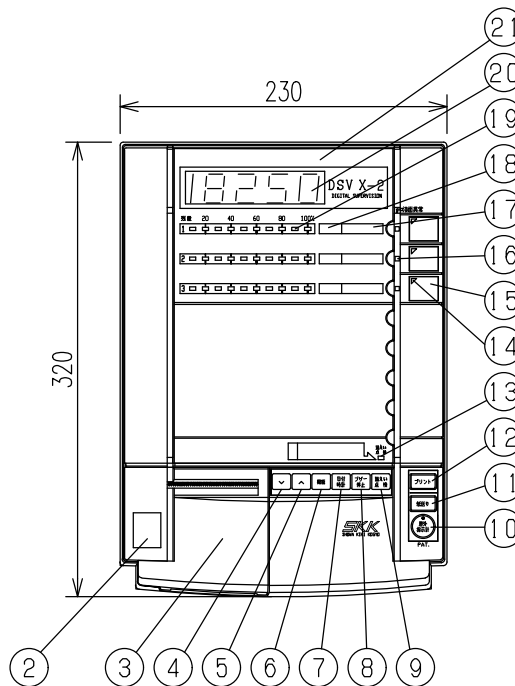
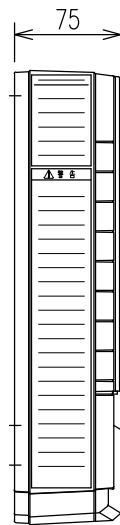
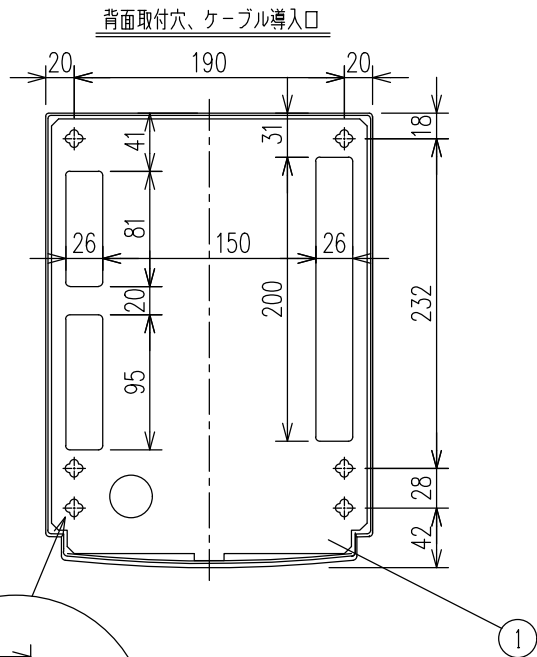


26	ケース	ADC	1
25	信号ケーブル	耐熱ポリ塩化ビニル	1
24	G16防水コネクタ	ZDC	1 or 2
23	下部フロートストッパー 廃油用	黄銅	0 or 1
22	封止ボルト	黄銅、クロムメッキ	0 or 1
21	センサーケーブル	耐熱ポリ塩化ビニル	1
20	専用フランジパッキン	NBR	1
19	型式検定合格標章	ポリエステル	1
18	ガラス押さえ	ZDC	2
17	検水口プラグ	SUS	1
16	油種銘板	ALP	1
15	タンクナンバー銘板	ALP	1
14	製品名、型式、PL銘板	ALP	1
13	ダストカバー	ナイロン	1
12	製品標記銘板	ALP	1
11	ケースボルト	SUS M5	6
10	ケースパッキン	NBR	1
9	本体	ADC	1
8	専用フランジ(50A)	ADC	0 or 1
7	ガイドパイプ	SUS	1
6	パイプ内センサー	SUS	1
5	上部フロートストッパー	SUS	1
4	ステム	SUS	1
3	50A用フロート	耐油性樹脂	1
2	50A用水検知フロート	耐油性樹脂	1
1	下部フロートストッパー	POM、黄銅	1
No.	DESCRIPTION	MATERIAL	PIE.

⚠ ■ 本製品のご使用につきましては、必ず「安全上のご注意」をよくお読みください。

名称	TITLE	
	X-2 磁歪式液面センサー	
	50Aフロート 専用フランジ 50A	
型式	TYPE	DSV-MSX2
図面番号	DWG.No.	DM-1055C

SKK 昭和機器工業株式会社



背面取付穴詳細

高精度液面計※型式	
全危協型式名称	DSV X-1C(8ch)

製品型式	DSV X-2HP・T3-オプション	
オイルリークモニター機能	L	有・無

オイルリークモニター機能(オプション)

KHK型式確認番号	SWK10-SF-01
KHK型式名称	LSX2-8S2
KHK型式名称は漏えい検知装置検出部と表示部一体での型式名称です。	

◎ 本製品はメンテナンス等で電源を切る場合があります。
本製品とPOS等の周辺機器を接続する場合は、支障が出ないようにご注意ください。

◎ ブレーカーについては、本製品専用ブレーカーとしてください。
他の機器と併用しますとトラブルの原因となりますのでご注意ください。

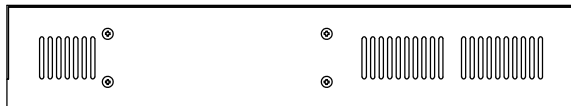
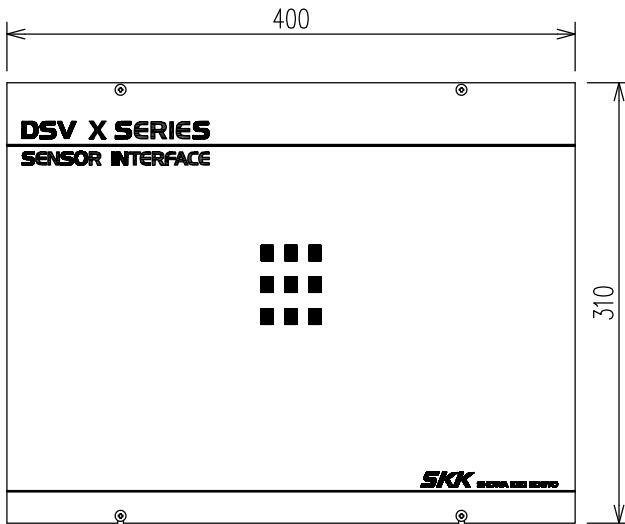
◎ 本製品の両側面には「安全上のご注意」および「警報目安値」などの重要事項が記載されています。

本製品を設置する際は両側面の重要事項が確認できる場所に設置してください。

※ 全危協の「常時監視」、「常時検知」および「地下貯蔵タンク液相部等の漏れの点検」の方法および機器として性能評価済み(全危協評/第15号)

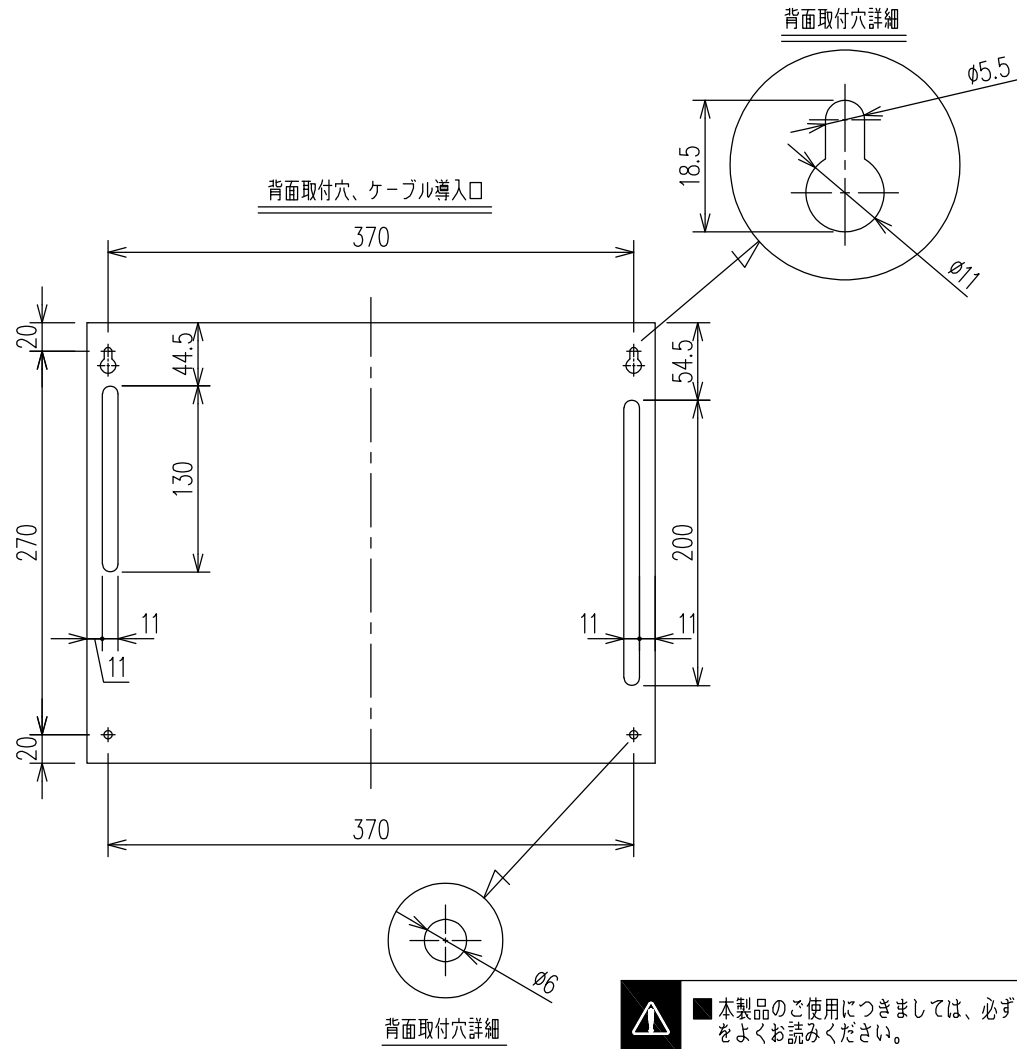
21	フロントカバー
20	デジタル表示部
19	バーグラフ表示部
18	容量プレート
17	油種プレート
16	液面異常ランプ
15	タンク選択スイッチ
14	タンク選択ランプ
13	漏えい点検ランプ
12	プリントスイッチ
11	紙送りスイッチ
10	屋外指示計スイッチ
9	漏えい点検スイッチ
8	ブザー停止スイッチ
7	日付/時計スイッチ
6	機能スイッチ
5	ハスイッチ
4	∨スイッチ
3	プリンターカバー
2	電源/リセットスイッチ(プリンターカバー内部に組込)
1	電源部ベース

No.	DESCRIPTION
	■ 本製品のご使用につきましては、必ず「安全上のご注意」をよくお読みください。
名称	TITLE X-2 磁歪式液面センサー デジタル指示電源部 高精度液面計 3連仕様
型式	TYPE DSV X-2HP・T3
図面番号	DWG.No. DM-1024-2
	K
SKK 昭和機器工業株式会社	



ケース材質：SPHC t=1,2mm

塗装色：日塗工 CN-85 (白色)



防爆構造：本質安全防爆 ia2G3

合格番号 第T70449号

型式 DSV-XCU2・T4



■ 本製品のご使用につきましては、必ず「安全上のご注意」をよくお読みください。

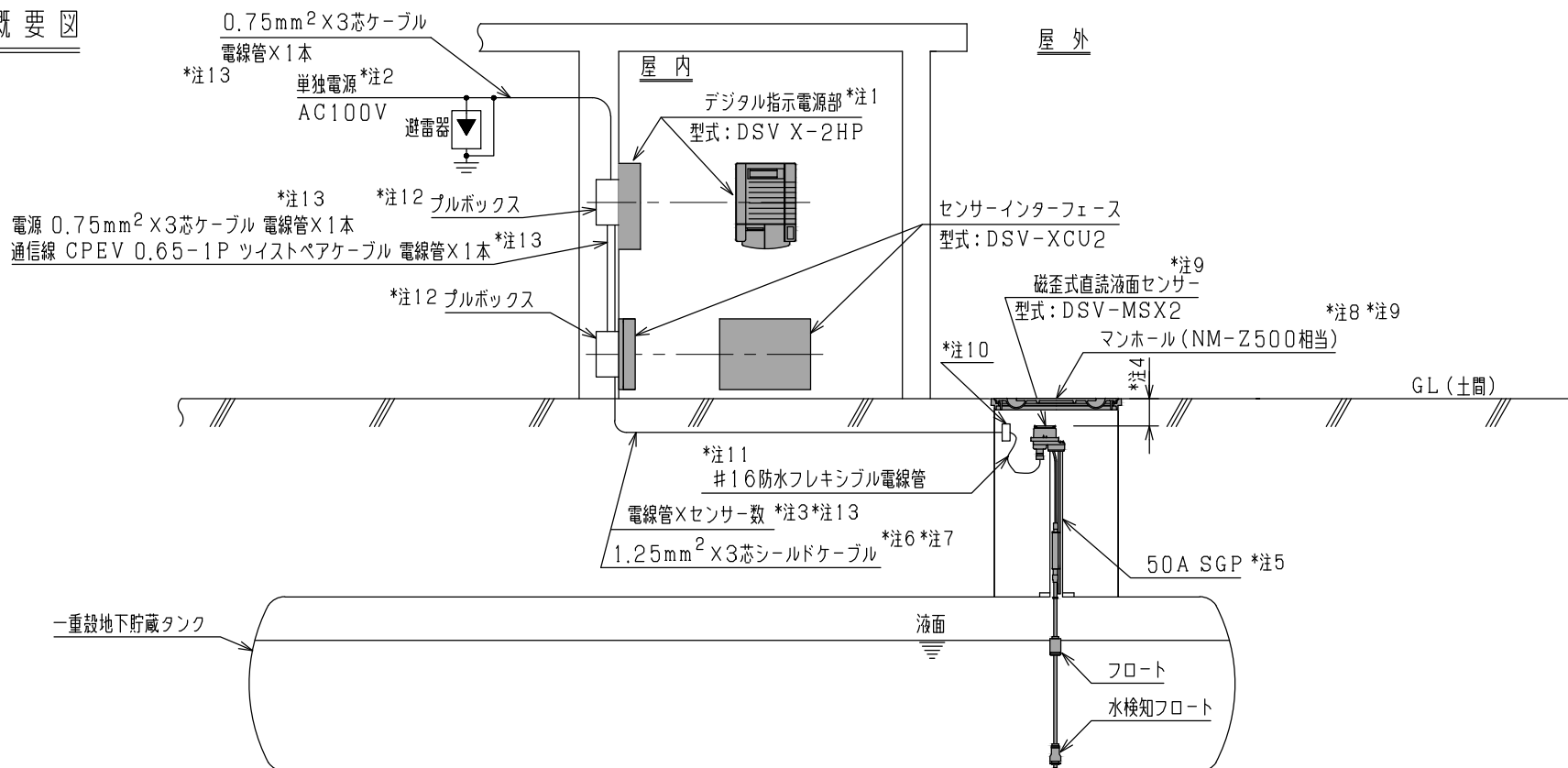
名称 TITLE
X-2 磁歪式液面センサー
センサーインターフェース 4連仕様

型式 TYPE DSV-XCU2・T4

図面番号 DWG.No. DM-1081 K


SKK 昭和機器工業株式会社

設置概要図

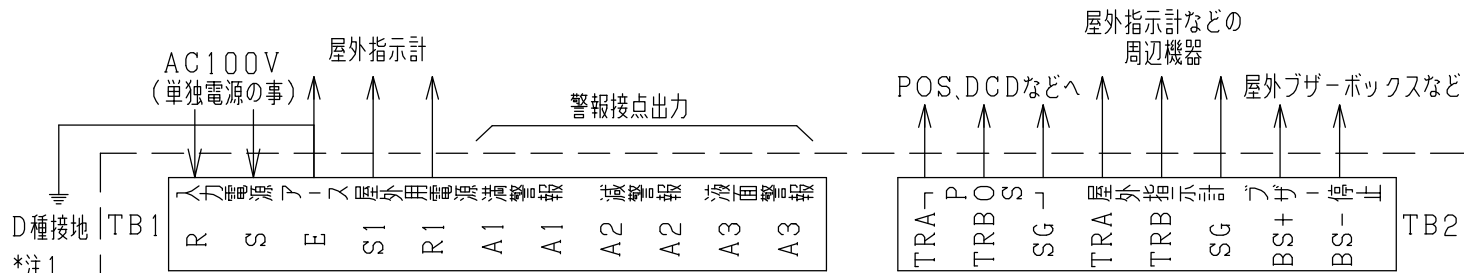


- 注1. デジタル指示電源部の取付位置は、直射日光の当たる場所は避けてください。
また、出来るだけ外部の明るい光が入らない場所に設置してください。
- 注2. 入力電源は単独電源とし、必ず専用ブレーカーを設置してください。
- 注3. 電線管は、コンクリート部より下側の土中部分に配管し、磁歪式直読液面センサー取付配管と干渉しないように取出方向に注意してください。
- 注4. GL(土間)からセンサー上部までの間隔は、マンホール蓋の厚みを考慮の上、十分なスペースを保つように施工してください。
- 注5. 磁歪式直読液面センサー取付配管は、マンホールの中心にくるように施工してください。
- 注6. ケーブルは必ず1本で配線してください。
- 注7. ケーブルは、ノイズの影響を受けると機器の誤作動の原因となりますので、モーターなどの動力ケーブルから離して配線してください。

- 注8. マンホールは、施工時、メンテナンス時の作業性を考慮し、内寸法がφ500以上(推奨)のものを設置してください。
- 注9. マンホール上部において、タンクから磁歪式直読液面センサーが着脱可能な高さが確保できるような空間を設けてください。
- 注10. 電線管路に、非危険場所への可燃性ガス蒸気の流動を防止するため、コンパウンドを充填したボックス、またはシーリングを施してください。
- 注11. #16防水フレキシブル電線管(現地手配品)は下記メーカー、型番品のいずれかを使用してください。
・メーカー: 日本シーム工業 / 型番: KLV-16
・メーカー: 三柱製作所 / 型番: KMS16またはKPF16
- 注12. プルボックスサイズ選定の計算式に基づき、接続する電線管数に応じた、適正なサイズのプルボックスを選定してください。
- 注13. 電線管を使用する場合には、内線規程に準じた電線管を選定してください。

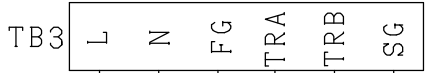
 本製品のご使用につきましては、必ず「安全上のご注意」をよくお読みください。

名称 TITLE X-2 磁歪式直読液面センサー 設置概要図	型式 TYPE DSV X-2HP	図面番号 DWG.No. DM-1019-2	K	 SKK 昭和機器工業株式会社
-----------------------------------	----------------------	---------------------------	---	---

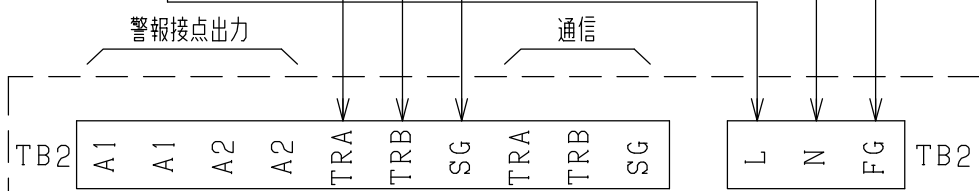


D種接地
*注1

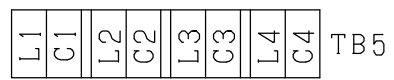
※注意：S1、R1端子の屋外用電源AC100V出力は
制御盤表面右下の屋外指示計用スイッチに連動しています。



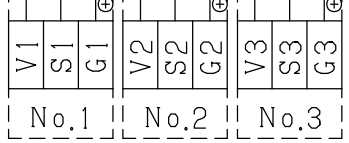
デジタル指示電源部 DSV X-2HP・T3



センサーインターフェース
DSV-XCU2・T4



磁歪式液面センサー



注1：D種接地工事（接地抵抗100Ω以下）を行ってください。



■本製品のご使用につきましては、必ず「安全上のご注意」をよくお読みください。