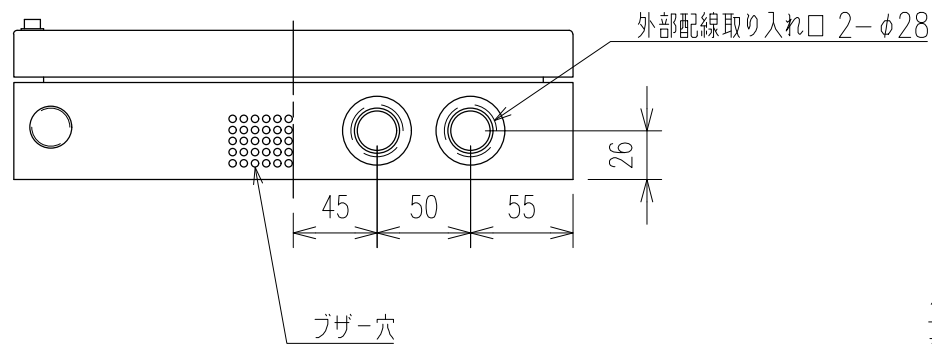



A 矢視図



ケース材質 SECC  
 板厚 1.2 t  
 塗装色 日塗工 CN-85  
 重量 約4.0 kg  
 注) 非危険場所に設置のこと

10	ブザー停止スイッチ
9	タンクセレクトスイッチ
8	荷卸中ランプ
7	満警報ランプ
6	タンク情報プレート (タンクNo・液種・容量)
5	扉固定ネジ
4	タンクナンバー表示部
3	容量表示部
2	扉
1	本体

No.	DESCRIPTION
-----	-------------


 ■ 本製品のご使用につきましては、必ず「安全上のご注意」をよくお読みください。

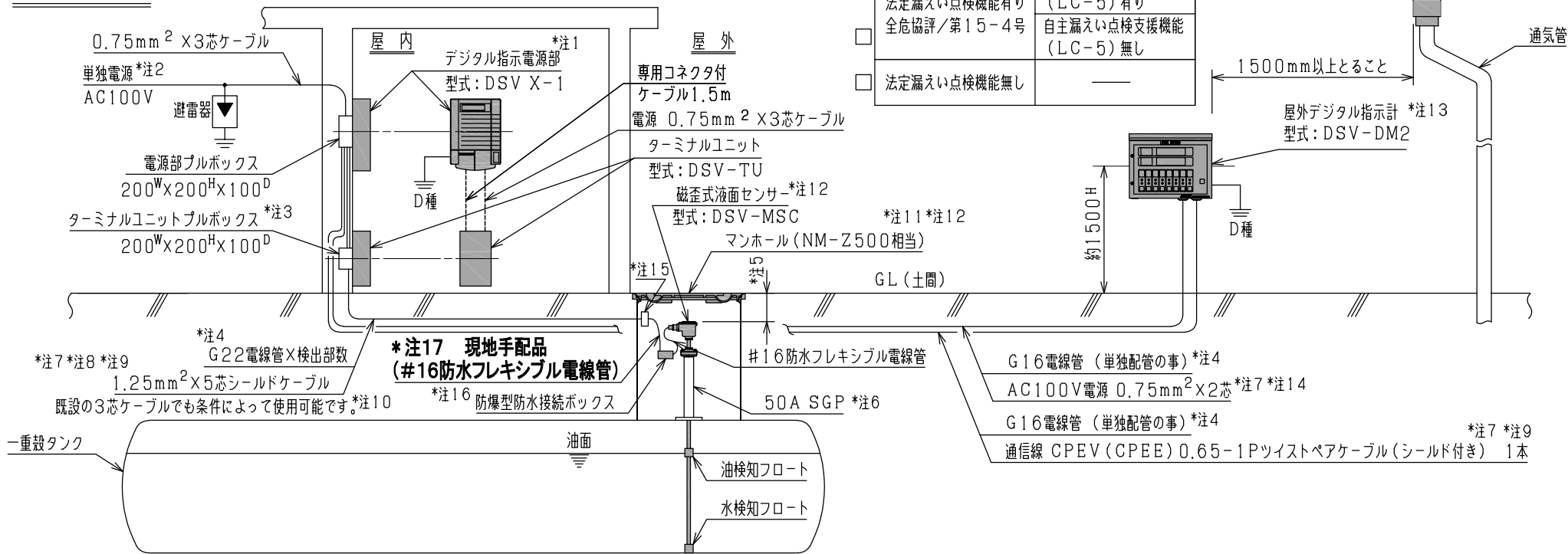
名称 TITLE  
 デジタル屋外指示電源部

型式 TYPE  
 DSV-DM2

図面番号 DWG.No.  
 DTX-1919-2

**SKK** 昭和機器工業株式会社

設置概要図



製品仕様 (機能種別)

<input type="checkbox"/>	法定漏えい点検機能有り 全危協評/第15-4号	自主漏えい点検支援機能 (LC-5) 有り
<input type="checkbox"/>	法定漏えい点検機能無し	自主漏えい点検支援機能 (LC-5) 無し

- 注1. デジタル指示電源部の取付位置は、直射日光の当たる場所は避けてください。  
また、出来るだけ外部の明るい光が入らない場所に設置してください。
- 注2. 入力電源は単独電源とし、必ず専用ブレーカーを設置してください。
- 注3. ターミナルユニットプルボックスと電源部プルボックスとの間は、C39電線管2本としてください。
- 注4. 電線管は、コンクリート部より下側の土中部分に配管し、磁歪式液面センサー取付配管と干渉しないように取出方向に注意してください。
- 注5. GL (土間) から検出部上部までの間隔は、マンホール蓋の厚みを考慮の上、十分なスペースを保つように施工してください。
- 注6. 磁歪式液面センサー取付配管は、マンホールの中心にくるように施工してください。
- 注7. ケーブルは必ず1本で配線してください。継ぎ足しによる配線は絶対に行わないでください。
- 注8. 条件によって配線距離は最大1200m程度まで可能です。
- 注9. ケーブルは、ノイズの影響を受けると誤作動の原因となりますので、モーターなどの動力ケーブルから離して配線してください。
- 注10. 既設液面計から本製品へ取替えを行う際、条件によって既設の3芯ケーブル (信号線) がそのまま利用できます。詳細は最寄りの当社支店・営業所へお問い合わせください。

- 注11. マンホールは、施工時、メンテナンス時の作業性を考慮し、内寸法がφ500以上 (推奨) のものを設置してください。
- 注12. マンホール上部において、タンクから磁歪式液面センサーが着脱可能な高さ確保できるような空間を設けてください。
- 注13. 屋外デジタル指示計は、コンクリート面にアンカーボルト等で固定し、防水性保持のため、シーリングを十分に施してください。
- 注14. 屋外デジタル指示計の電源は、デジタル指示電源部の屋外用電源 (S1、R1) を必ず使用してください。
- 注15. 電線管路に、非危険場所への可燃性ガス蒸気の流動を防止するため、コンパウンドを充填したボックス、またはシーリングを施してください。
- 注16. マンホール内でのケーブルの接続には、付属の防爆型防水接続ボックスおよび防爆型防水ケーブルグランドを使用してください。
- 注17. #16防水フレキシブル電線管 (現地手配品) は下記メーカー、型番品のいずれかを使用してください。  
・メーカー：日本シーム工業 / 型番：KLV-16  
・メーカー：三柱製作所 / 型番：KMS16またはKPF16

本製品のご使用につきましては、必ず「安全上のご注意」をよくお読みください。